



FABRIQUÉ PAR :  
**Backyard Discovery**  
3305 Airport Drive, Pittsburg, KS 66762  
800-856-4445

Basepoint Business Centre : Rivermead Drive, Westlea, Swindon SN5 7EX Téléphone : 0800-118-2476  
J.P. Coenstraat 7, The Bridge, La Haye, 2595 WP, Pays-Bas Téléphone : 0800-567-8990

# ENDEAVOR II

## Balançoire

### MODÈLE : n° 2200135



#### AVERTISSEMENT

**Assemblage par un adulte nécessaire.**

Ne convient pas aux enfants de moins de 36 mois en raison de petites pièces.

**RÉSERVÉ UNIQUEMENT À UN USAGE DOMESTIQUE. DESTINÉ À UNE UTILISATION EN EXTÉRIEUR.**



**Veillez visiter [www.backyarddiscovery.com](http://www.backyarddiscovery.com)**

Pour obtenir le manuel de montage le plus récent, pour enregistrer votre produit ou pour commander des pièces de rechange  
*Para obtener instrucciones en español, visite [www.backyarddiscovery.com](http://www.backyarddiscovery.com)*



ÉTAPE PAR ÉTAPE FACILE  
INSTRUCTIONS INTERACTIVES EN 3D  
TÉLÉCHARGEZ L'APPLICATION GRATUITE



**SERVICES  
D'INSTALLATION  
DISPONIBLES!\***

Voir à l'intérieur pour les détails

Fabriqué en Chine  
INS-2200135-A-ENDEAVOR II-FR 04/18/22

# Manuel du propriétaire - Dimensions d'installation de base et notes relatives au montage

Placez la balançoire sur un terrain plat, à au moins 2 m [6 pi - 7 po] de toute structure ou obstruction, telle qu'une clôture, un garage, une maison, des branches en surplomb, des cordes à linge ou des fils électriques.

- Pendant le montage de l'unité, prenez le temps, avant et après chaque phase, de vous assurer que le fort est de niveau. Si le fort n'est pas de niveau, le montage sera difficile et il pourrait en résulter un montage incorrect. Des précautions supplémentaires doivent être prises pour vous assurer que les angles du fort soient bien droits.
- L'aire de jeu sécuritaire fait référence à une zone s'étendant sur 2 m (6 pi - 7 po) au-delà de l'ensemble de jeu, sur tous les côtés, y compris l'espace situé au-dessus de l'ensemble de jeu.

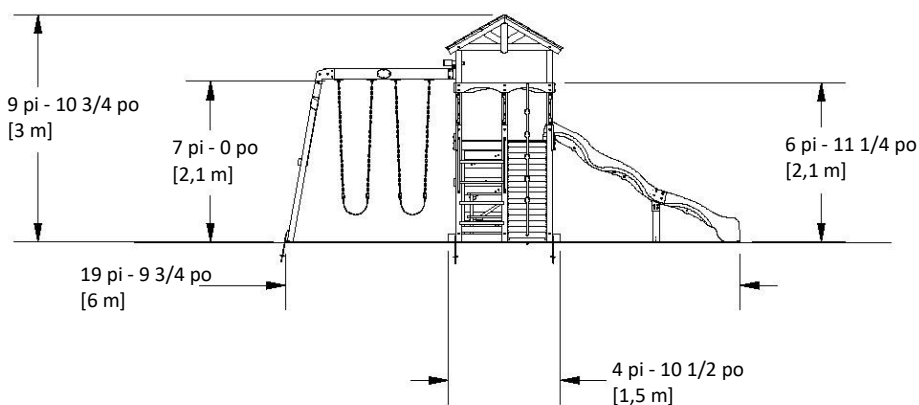
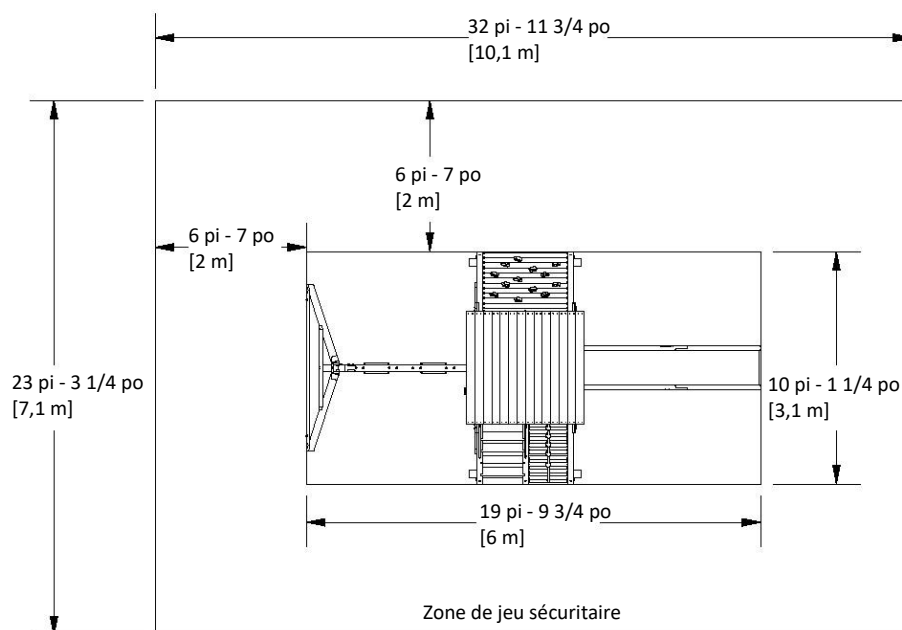
## SCHÉMA DE ZONE DE JEU SÉCURITAIRE

### Dimensions au sol

19 pi 9 3/4 po [6 m] x 10 pi - 1 1/4 po [3,1 m] x 9 pi - 10 3/4 po [2,2 m]

### Zone de jeu sécuritaire

32 pi 11 3/4 po [10,1 m] x 23 pi - 3 1/4 po [7,1 m] x 16 pi - 5 3/4 po [5 m]



### Informations générales :

Votre ensemble de jeu a été conçu et étudié pour les enfants uniquement et pour un usage résidentiel uniquement. Un maximum de 68 kg (150 lb) par enfant est recommandé pour toutes les activités ludiques conçues pour un usage individuel. Un maximum de 54 kg (120 lb) par enfant est recommandé pour les activités ludiques conçues pour plusieurs enfants. Le nombre maximum d'enfants recommandé pour cette balançoire est de 9.

# MANUEL DU PROPRIÉTAIRE - IDENTIFICATION DES PIÈCES

## Composants en bois (pas à l'échelle)



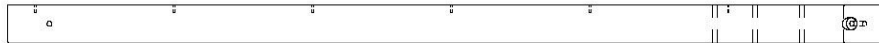
**A50** | POUTRE DE BALANÇOIRE 2 POSITIONS - W4L16461  
(x1) | 3 3/8"x5 1/4"x89 1/2" (86x134x2274)



**A2** | SB 9" BLOCAGE  
(x1) | 3 3/8"x5 1/4"x9" (86x134x228)



**AL01** | MARCHE - W4L16431  
(x4) | 1 3/8 po x 4 3/8 po x 22 3/4 po (36 x 112 x 579)



**B02** | PIED - W4L16417  
(x1) | 3 po x 3 po x 69 1/4 po (76 x 76 x 1760)



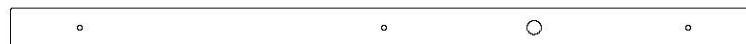
**B03** | PIED - W2A03278  
(x1) | 3 po x 3 po x 69 1/4 po (76 x 76 x 1760)



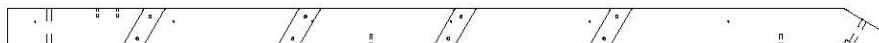
**B04** | PIED - W2A03278  
(x1) | 3 po x 3 po x 69 1/4 po (76 x 76 x 1760)



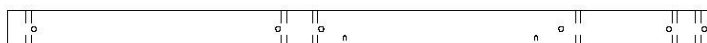
**B06** | MONTANT - W4L16425  
(x2) | 3 po x 3 po x 55 1/2 po (76 x 76 x 1410)



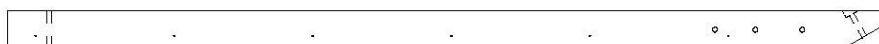
**B07** | PLANCHE DE SOL - W4L16427  
(x1) | 3 po x 3 po x 58 5/8 po (76 x 76 x 1488)



**B08** | PIED - W4L16433  
(x1) | 3 po x 3 po x 69 1/4 po (76 x 76 x 1760)



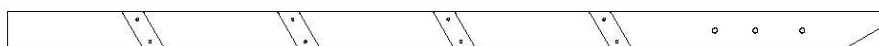
**B10** | MONTANT - W4L16435  
(x2) | 3 po x 3 po x 55 1/2 po (76 x 76 x 1410)



**B11** | PIED - W4L16441  
(x1) | 3 po x 3 po x 69 1/4 po (76 x 76 x 1760)



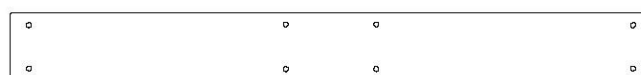
**B12** | PLANCHE DE SOL - W4L16446  
(x1) | 3 po x 3 po x 58 5/8 po (76 x 76 x 1488)



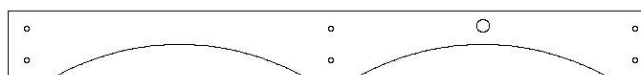
**B13** | PIED - W4L16476  
(x1) | 3 po x 3 po x 69 1/4 po (76 x 76 x 1760)



**B50** | CALE ANGULAIRE - W4L16463  
(x2) | 3 po x 3 po x 87 1/8 po (76 x 76 x 2 212)



**D01** | LISSE MURALE - W4L16426  
(x1) | 1 3/8 po x 5 1/4 po x 50 3/8 po (36 x 134 x 1280)



**D02** | LISSE MURALE - W4L16422  
(x1) | 1 3/8 po x 5 1/4 po x 50 3/4 po (36 x 134 x 1288)

# Manuel du propriétaire - Identification des pièces

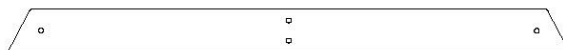
## Composants en bois (pas à l'échelle)



**E01** SOLIVE DE PLANCHER - W4L16420  
(x1) 1 3/8 po x 3 3/8 po x 50 3/8 po (36x86x1280)



**E05** BLOC - W4L16474  
(x1) 1 3/8 po x 3 3/8 po x 4 3/4 po (36x86x120)



**E50** SUPPORT D'EXTRÉMITÉ - W4L16464  
(x1) 1 3/8 po x 3 3/8 po x 44 1/8 po (36x86x1120)



**F01** TASSEAU - W4L16440  
(x4) 1 3/8 po x 2 po x 59 1/2 po (36x52x1510)



**F05** SUPPORT SUPÉRIEUR - W4L16470  
(x2) 1 3/8 po x 2 3/8 po x 16 3/4 po (36x60x424)



**F06** PIED - W4L16471  
(x4) 1 3/8 po x 2 3/8 po x 29 7/8 po (36x60x757)



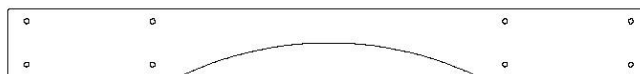
**F08** SUPPORT DE PIED - W4L16472  
(x2) 1 3/8 po x 2 3/8 po x 39 5/8 po (36x60x1006)



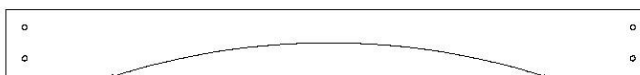
**F12** CALE ANGULAIRE - W4L16473  
(x2) 1 3/8 po x 2 3/8 po x 20 po (36x60x507)



**G01** PLANCHE DE MUR D'ESCALADE - W4L16452  
(x2) 1 po x 5 1/4 po x 44 5/8 po (24x134x1135)



**G02** LISSE MURALE - W4L16423  
(x1) 1 po x 5 1/4 po x 50 3/8 po (24x134x1280)



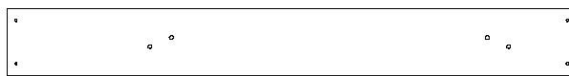
**G03** LISSE MURALE - W4L16424  
(x1) 1 po x 5 1/4 po x 50 3/4 po (24x134x1288)



**G04** LISSE MURALE - W4L16443  
(x1) 1 po x 5 1/4 po x 50 3/8 po (24x134x1280)



**G05** PLANCHE DE MUR D'ESCALADE - W4L16444  
(x5) 1 po x 5 1/4 po x 44 5/8 po (24x134x1135)



**G06** PLANCHE DE MUR D'ESCALADE - W4L16445  
(x4) 1 po x 5 1/4 po x 44 5/8 po (24x134x1135)



**G50** PLANCHE DE SOL - W4L16465  
(x1) 1 po x 5 1/4 po x 86 3/4 po (24x134x2202)



**H01** LISSE DE PLANCHER - W4L16428  
(x1) 1 po x 3 3/8 po x 61 3/4 po (24x86x1569)



**H02** LISSE DE PLANCHER - W4L16429  
(x2) 1 po x 3 3/8 po x 18 3/4 po (24x86x477)



**H03** LISSE DE PLANCHER - W4L16430  
(x5) 1 po x 3 po x 3 3/8 po (24x76x86)

# MANUEL DU PROPRIÉTAIRE - IDENTIFICATION DES PIÈCES

## Composants en bois (pas à l'échelle)



**H04** | **PLANCHE DE MUR D'ESCALADE - W4L16438**  
(x8) | 1 po x 3 3/8 po x 20 7/8 po (24 x 86 x 529)



**H05** | **LISSE MURALE - W4L16450**  
(x2) | 1 po x 3 3/8 po x 29 7/8 po (24 x 86 x 760)



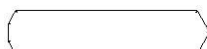
**H07** | **LISSE MURALE - W4L16453**  
(x2) | 1 po x 3 3/8 po x 50 3/4 po (24 x 86 x 1288)



**H08** | **LISSE MURALE - W4L16454**  
(x2) | 1 po x 3 3/8 po x 52 1/4 po (24 x 86 x 1328)



**H09** | **LISSE DE TOIT - W4L16455**  
(x4) | 1 po x 3 3/8 po x 34 1/2 po (24 x 86 x 877)



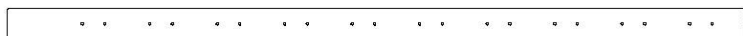
**H10** | **PLANCHE DE RIVE DU PIGNON - W4L16456**  
(x2) | 1 po x 3 3/8 po x 15 3/4 po (24 x 86 x 400)



**H11** | **TASSEAU DE PIGNON - W4L16457**  
(x2) | 1 po x 3 po x 3 3/8 po (24 x 76 x 86)



**H12** | **PLANCHE DE RIVE DU PIGNON - W4L16458**  
(x4) | 1 po x 3 3/8 po x 14 5/8 po (24 x 86 x 370)



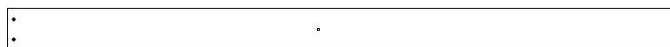
**J01** | **TASSEAU DE MUR D'ESCALADE - W4L16447**  
(x1) | 1 po x 2 3/8 po x 58 1/2 po (24 x 60 x 1486)



**K04** | **PLANCHE DE PLANCHER - W4L16448**  
(x1) | 5/8 po x 4 3/4 po x 44 5/8 po (16 x 120 x 1135)



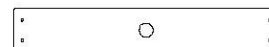
**K05** | **PLANCHE DE PLANCHER - W4L16449**  
(x1) | 5/8 po x 4 3/4 po x 20 7/8 po (16 x 120 x 529)



**M01** | **PLANCHE DE PLANCHER - W4L16437**  
(x13) | 5/8 po x 3 3/8 po x 52 3/4 po (16 x 86 x 1339)



**M02** | **PLANCHE DE MUR D'ESCALADE - W4L16436**  
(x8) | 5/8 po x 3 3/8 po x 20 7/8 po (16 x 86 x 529)



**M03** | **PLANCHE DE MUR D'ESCALADE - W4L16451**  
(x1) | 5/8 po x 3 3/8 po x 20 7/8 po (16 x 86 x 529)



**M04** | **PIQUET - W4L16466**  
(x9) | 5/8 po x 3 3/8 po x 29 7/8 po (16 x 86 x 760)



**M05** | **PLANCHE DE SÉCURITÉ - W4L16467**  
(x1) | 5/8 po x 3 3/8 po x 26 7/8 po (16 x 86 x 682)



**N01** | **TASSEAU DE TOIT - W4L16460**  
(x4) | 5/8 po x 2 3/8 po x 26 5/8 po (16 x 60 x 675)

# Manuel du propriétaire - Identification des pièces

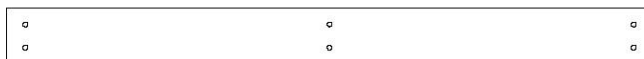
## Composants en bois (pas à l'échelle)



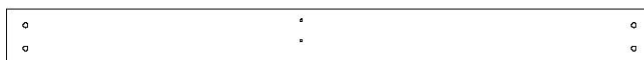
**O70** | PLANCHE DE MONTAGE DU TOBOGGAN - W4L09040  
(x1) | 5/8 po x 1 3/8 po x 20 3/8 po (16x34x517)



**Q01** | LISSE DE PLANCHER - W4L16173  
(x2) | 1 po x 4 3/8 po x 67 5/8 po (24x112x1718)



**Q02** | LISSE DE PLANCHER - W4L16418  
(x1) | 1 po x 4 3/8 po x 50 3/4 po (24x112x1288)



**Q03** | LISSE DE PLANCHER - W4L16421  
(x1) | 1 po x 4 3/8 po x 50 3/4 po (24x112x1288)



**Q04** | LISSE DE SÉCURITÉ - W4L16475  
(x1) | 1 po x 4 3/8 po x 89 1/2 po (24x112x2274)



**SP01** | SUPPORT DE POUTRE DE BALANÇOIRE - W4L16462  
(x1) | 3 3/8 po x 3 3/8 po x 50 po (86x86x1269)



**T01** | TASSEAU - W4L16442  
(x3) | 1 po x 1 3/8 po x 21 1/2 po (24x34x546)



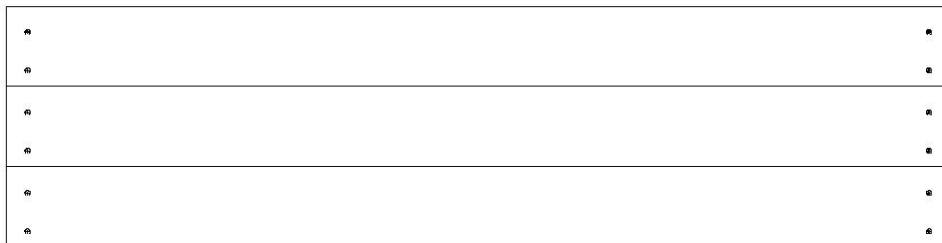
**Y01** | PLANCHE DE PLANCHER - W4L16432  
(x2) | 5/8 po x 4 po x 20 7/8 po (16x102x529)



**Y02** | PLANCHE DE PLANCHER - W4L16439  
(x1) | 5/8 po x 4 po x 44 5/8 po (16x102x1135)

# MANUEL DU PROPRIÉTAIRE - IDENTIFICATION DES PIÈCES

## Composants en bois (pas à l'échelle)



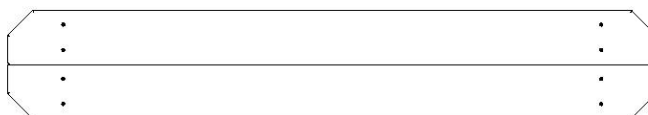
**RP1** | PANNEAU DE TOIT - W2A03410  
(x2) | 1 5/8 po x 15 po x 59 1/8 po (42 x 382 x 1503)



**RP2** | PANNEAU DE TOIT - W2A03411  
(x2) | 1 5/8 po x 20 5/8 po x 66 po (42 x 524 x 1503)



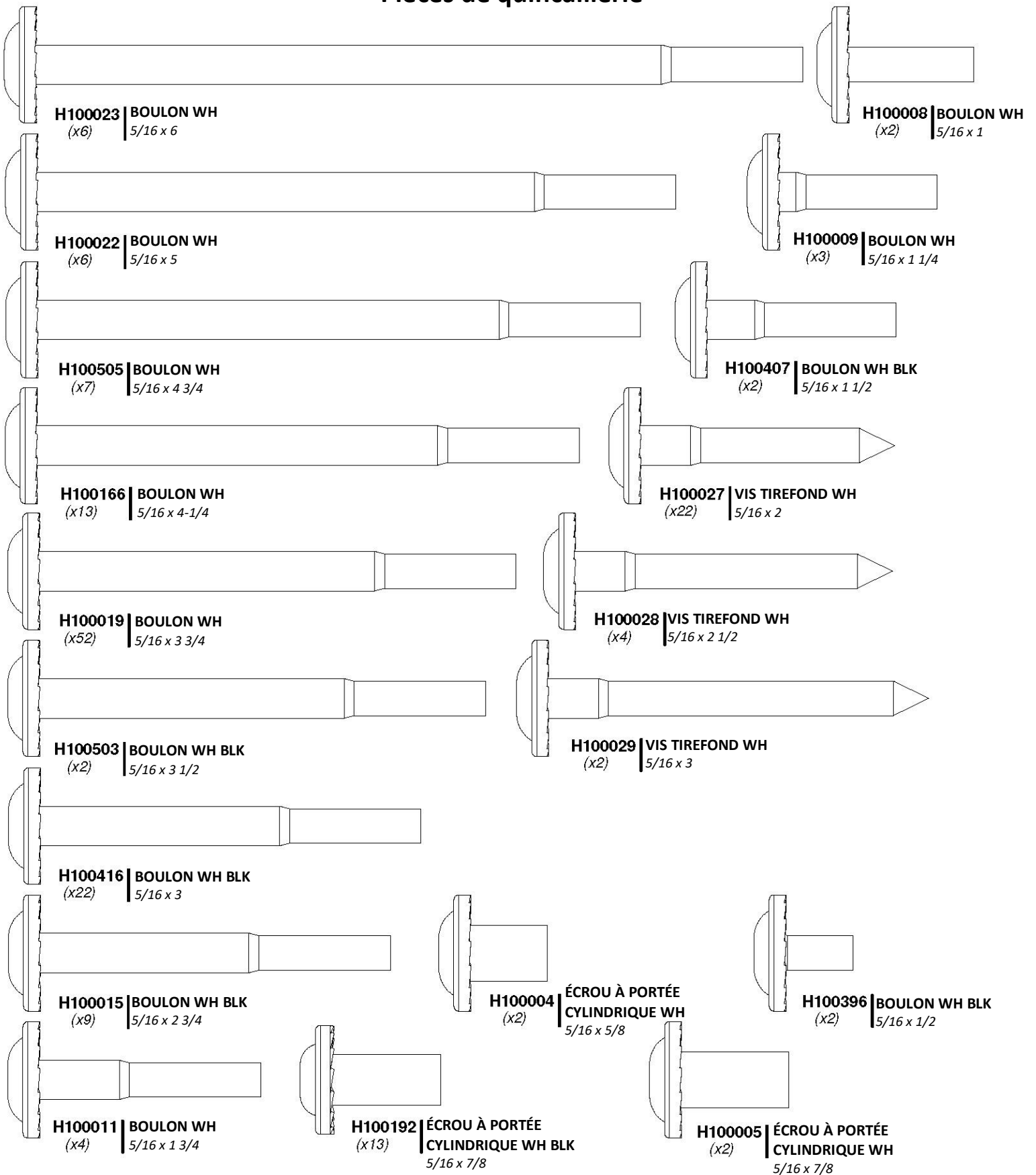
**TP1** | PLATEAU DE TABLE DE PIQUE-NIQUE - W2A03413  
(x1) | 1 7/8 po x 16 15/16 po x 40 11/16 po (48 x 430 x 1034)



**TP2** | SIÈGE DE TABLE DE PIQUE-NIQUE - W2A03414  
(x2) | 1 9/16 po x 6 3/4 po x 40 11/16 po (40 x 172 x 1034)

# Manuel du propriétaire - Identification des pièces

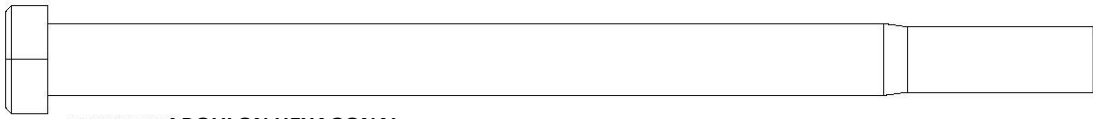
## Pièces de quincaillerie



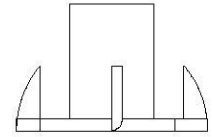


# Manuel du propriétaire - Identification des pièces

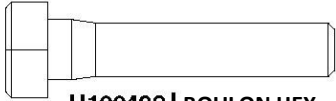
## Pièces de quincaillerie



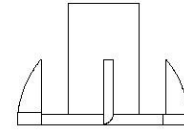
**H100654** | BOULON HEXAGONAL  
(x13) | 3/8 x 5-1/2



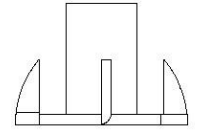
**H100073** | ÉCROU À ENFONCER  
(x13) | 3/8



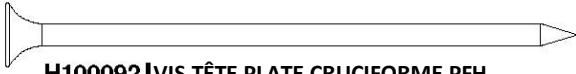
**H100498** | BOULON HEX - BLK  
(x4) | 5/16 x 1 1/2



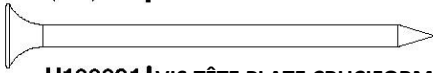
**H100074** | ÉCROU À ENFONCER  
(x103) | 5/16



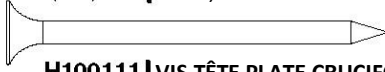
**H100379** | ÉCROU À ENFONCER BLK  
(x9) | 5/16



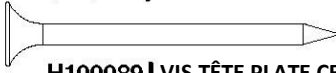
**H100092** | VIS TÊTE PLATE CRUCIFORME PFH  
(x46) | 8 x 3



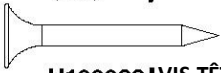
**H100091** | VIS TÊTE PLATE CRUCIFORME PFH  
(x41) | 8 x 2 1/4



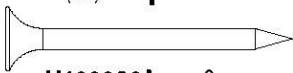
**H100111** | VIS TÊTE PLATE CRUCIFORME PFH  
(x80) | 8 x 2



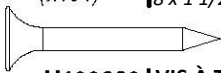
**H100089** | VIS TÊTE PLATE CRUCIFORME PFH  
(x77) | 8 x 1 3/4



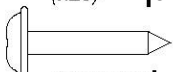
**H100088** | VIS TÊTE PLATE CRUCIFORME PFH  
(x4) | 8 x 1 1/8



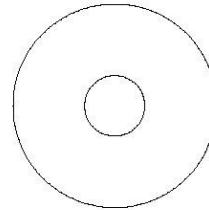
**H100086** | VIS TÊTE PLATE CRUCIFORME PFH  
(x191) | 8 x 1 1/2



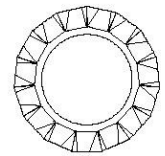
**H100380** | VIS À TÊTE PLATE CRUCIFORME PFH BLK  
(x26) | 8 x 1 1/8



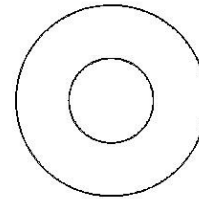
**H100070** | VIS À TÊTE PLATE CRUCIFORME PFH BLK  
(x4) | 8 x 3/4



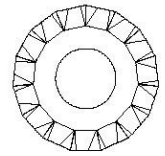
**H100478** | RONDELLE PLATE BLK  
(x4) | 8 x 27



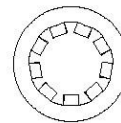
**H100031** | RONDELLE DE VERROUILLAGE EXT  
(x4) | 12 x 19



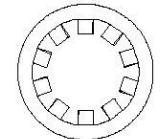
**H100102** | RONDELLE PLATE  
(x13) | 11 x 25



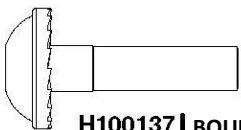
**H100030** | RONDELLE DE VERROUILLAGE EXT  
(x102) | 8 x 19



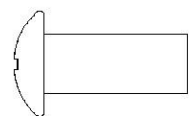
**H100108** | RONDELLE DE VERROUILLAGE INT  
(x28) | 8 x 15



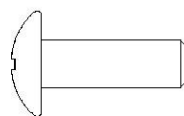
**H100107** | RONDELLE DE VERROUILLAGE INT  
(x13) | 10 x 18



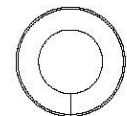
**H100137** | BOULON WH  
(x28) | 1/4 x 1



**H100831** | ÉCROU À PORTÉE CYLINDRIQUE PTH BLK  
(x4) | 1/4 x 3/4



**H100832** | BOULON PTH BLK (avec LOCTITE)  
(x4) | 1/4 x 3/4



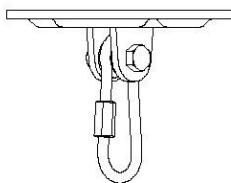
**H100477** | RONDELLE FENDUE BLK  
(x4) | 5/16

# Manuel du propriétaire - Identification des pièces

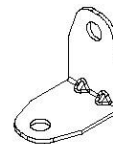
## Composants accessoires (pas à l'échelle)



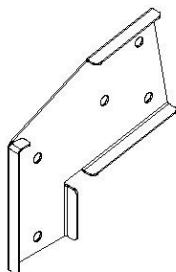
**A100164** | ÉTIQUETTE  
(x1) | D'IDENTIFICATION DE BYD  
(GRANDE) 3 À 10 ANS



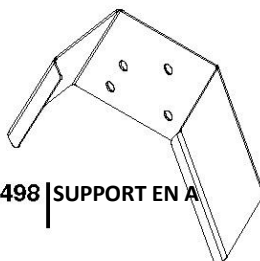
**A4M00505** | CROCHET DE BALANÇOIRE  
(x6)



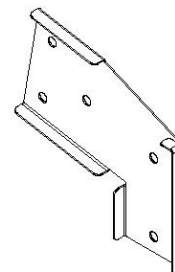
**A4M01047** | SUPPORT EN L  
(x2) | 2,5 x 38 x 55 x 55



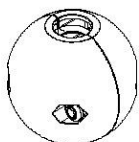
**A4M00617** | SUPPORT D'EXTENSION DE  
(x1) | POUTRE DE BALANÇOIRE -  
GAUCHE



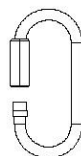
**A4M01498** | SUPPORT EN A  
(x1)



**A4M00618** | SUPPORT D'EXTENSION DE  
(x1) | POUTRE DE BALANÇOIRE -  
DROIT



**A6P00508** | KIT PINCE DE SERRAGE DE LA CORDE  
(x7)



**A100069** | MAILLON RAPIDE  
(x4)



**A6P00410** | LATTE VERTICALE  
(x1)



**A100047** | CHAÎNE VERTE 57 PO [1447,8 MM]  
(x4)



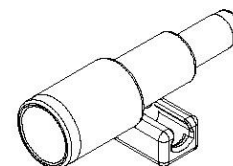
**A6P00520** | CORDE  
(x1)



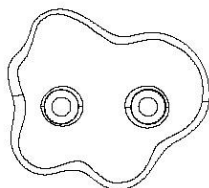
**A100027** | SIÈGE DE BALANÇOIRE  
(x2) | VERT 26 PO [660,4 MM]



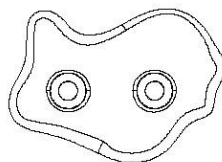
**A100178** | TARIÈRE  
(x6)



**A6P00096** | TÉLESCOPE  
(x1)



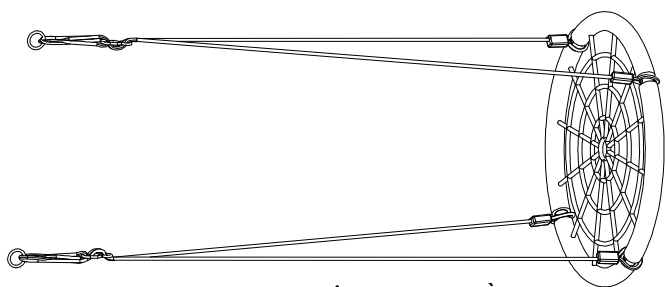
**A6P00036** | PRISE HC VERTE  
(x7) | No 1



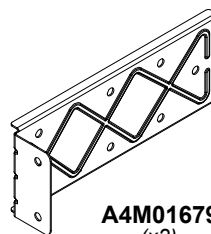
**A6P00037** | PRISE HC VERTE  
(x6) | No 2

# MANUEL DU PROPRIÉTAIRE - IDENTIFICATION DES PIÈCES

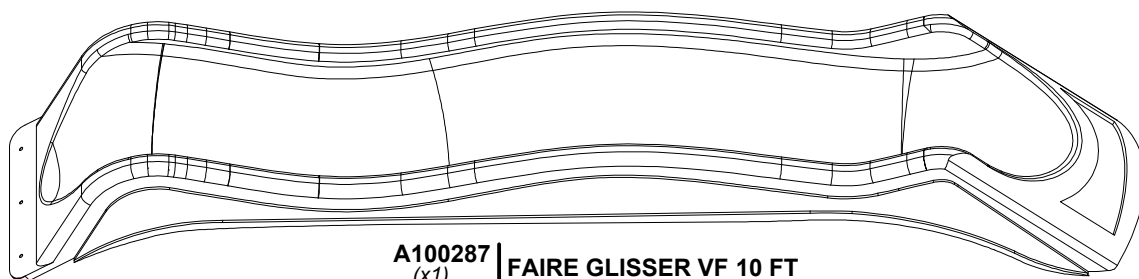
## Composants accessoires (pas à l'échelle)



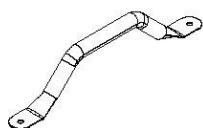
**A4M01126** | CORDE DE SIÈGE DE  
(x1) | BALANÇOIRE 26"



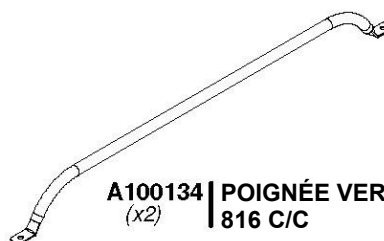
**A4M01679** | SUPPORT DE POUTRE DE  
(x2) | BALANÇOIRE ALLONGÉ



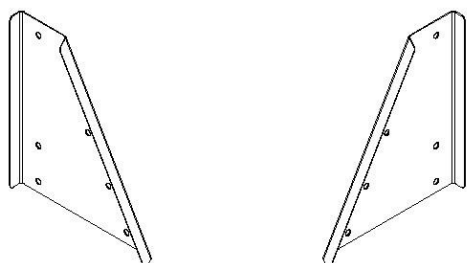
**A100287** | FAIRE GLISSER VF 10 FT  
(x1)



**A100118** | POIGNÉE VERT  
(x5) | MÉTALLIQUE 381 c/c

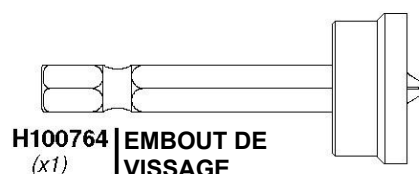


**A100134** | POIGNÉE VERTE  
(x2) | 816 C/C

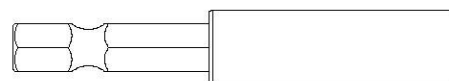


**A4M01481** | SUPPORT EN A -  
(x2) | DROIT

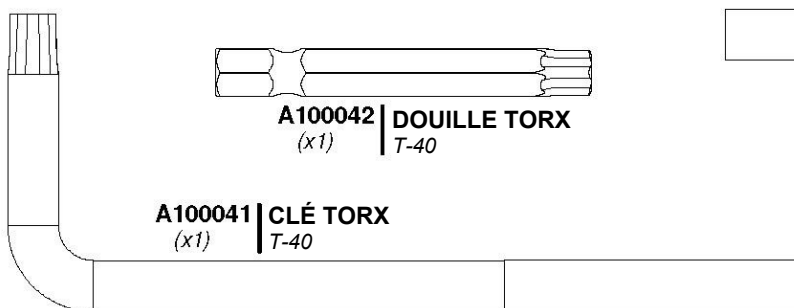
**A4M01482** | SUPPORT EN A -  
(x2) | GAUCHE



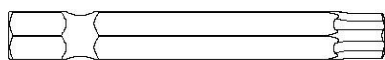
**H100764** | EMBOUT DE  
(x1) | VISSAGE



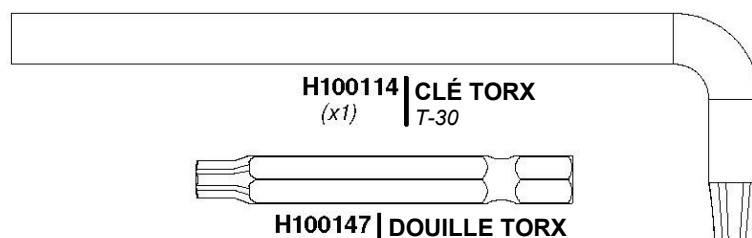
**H101100** | TOURNEVIS MAGNÉTIQUE  
(x1)



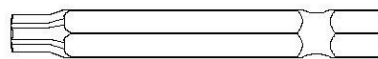
**A100041** | CLÉ TORX  
(x1) | T-40



**A100042** | DOUILLE TORX  
(x1) | T-40



**H100114** | CLÉ TORX  
(x1) | T-30



**H100147** | DOUILLE TORX  
(x1) | T-30

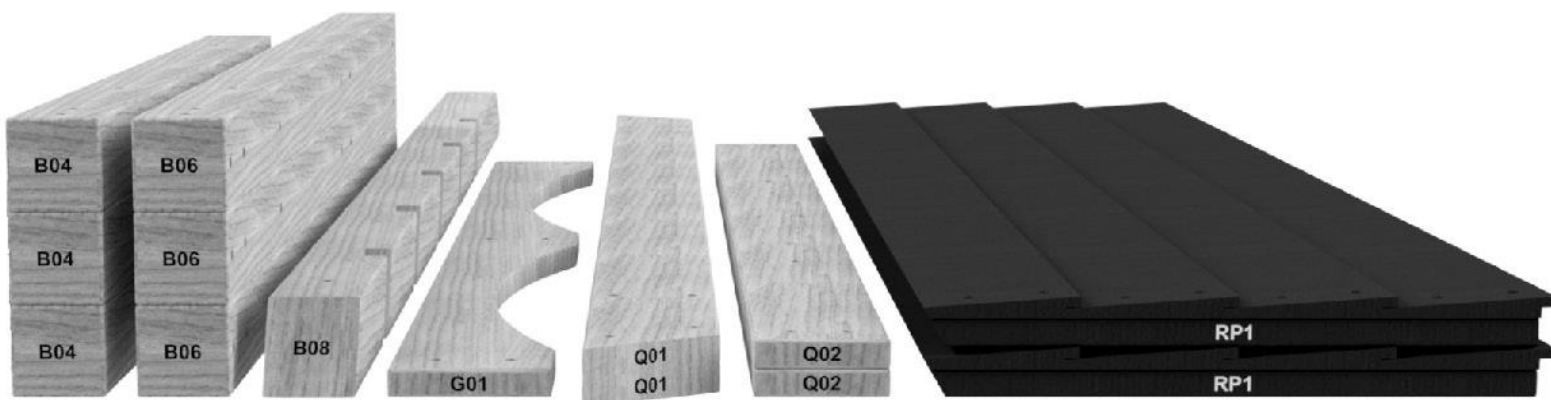
# ÉTAPE 1 DE PRÉ-ASSEMBLAGE - TRI DES PIÈCES

Il est essentiel pour faciliter l'assemblage que vous preniez le temps de trier et d'organiser le bois et la quincaillerie.

## PIÈCES EN BOIS :

- Organisez les pièces de bois selon le numéro alphanumérique à trois chiffres estampillé sur chaque planche (ex. P01).
- S'il y a plusieurs planches avec le même numéro estampillé, empilez ces pièces ensemble.
- Les tampons se trouvent sur la surface plane ou sur l'extrémité des planches.
- Prévoyez beaucoup d'espace - les pièces de bois peuvent prendre beaucoup de place.

**REMARQUE : LES CARTONS NE SONT PAS ORGANISÉS PAR NUMÉRO DE PLANCHE.**



## PIÈCES DE QUINCAILLERIE :

- Nous vous recommandons d'avoir une table séparée pour organiser les pièces de quincaillerie.
- Les sacs de pièces de quincaillerie comportent un numéro de pièce alphanumérique à sept chiffres.
- Vous pouvez organiser vos pièces de quincaillerie par numéro de pièce ou les grouper par type de pièce (c.-à-d. boulons, écrous, etc.).
- Lors de l'assemblage, il vous suffit de référencer les quatre derniers chiffres du numéro.



## ÉTAPE 2 DE PRÉ-ASSEMBLAGE - OUTILS NÉCESSAIRES



Perceuse sans fil ou  
perceuse électrique



Accessoires de la perceuse :  
Tête cruciforme



Mèches de 1/8 po,  
3/16 po, 3/8 po et 7/16 po



Tournevis cruciforme



Clés ouvertes de 1/2 po et 7/16 po



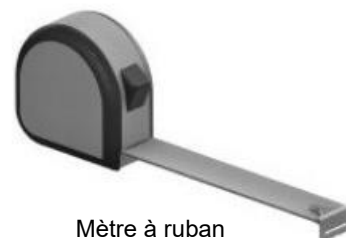
Clé à cliquet de 3/8 po, douilles standard  
de 1/2 po et 7/16 po, douilles profondes  
de 1/2 po et 7/16 po



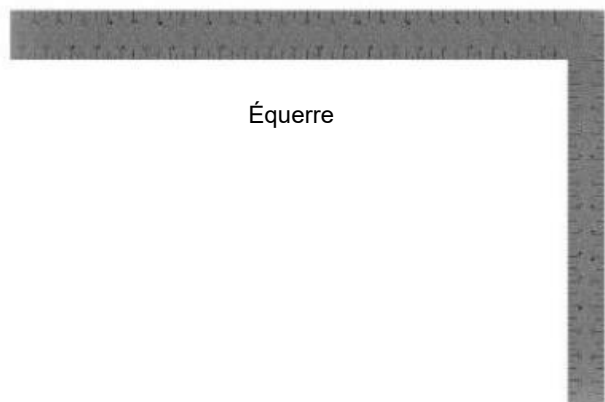
Marteau à panne fendue



Maillet en caoutchouc –  
En option



Mètre à ruban



Équerre



Niveau de 24 po

## ÉTAPE 3 DE PRÉ-ASSEMBLAGE - CHOISISSEZ VOTRE MÉTHODE D'ASSEMBLAGE

Plusieurs types d'instructions de montage s'offrent à vous.

1. Manuel d'assemblage imprimé inclus avec votre produit
2. Application BILT - Instructions interactives en 3D
3. Combinaison du manuel imprimé et de l'application BILT (Remarque : Les numéros d'étape peuvent différer entre les deux méthodes)



**Scannez pour des instructions faciles en 3D**

Téléchargez l'application BILT avant de commencer



# ÉTAPE 1 - TABLE DE PIQUE-NIQUE

**F05** | SUPPORT SUPÉRIEUR - W4L16470  
 (x2) | 1 3/8 po x 2 3/8 po x 16 3/4 po (36 x 60 x 424)

QTÉ.	NUMÉRO D'ARTICLE	DESCRIPTION
8	H100015	BOULON WH 5/16 x 2 3/4
8	H100030	RONDELLE DE VERROUILLAGE EXT 8 x 19
8	H100074	ÉCROU À ENFONCER 5/16



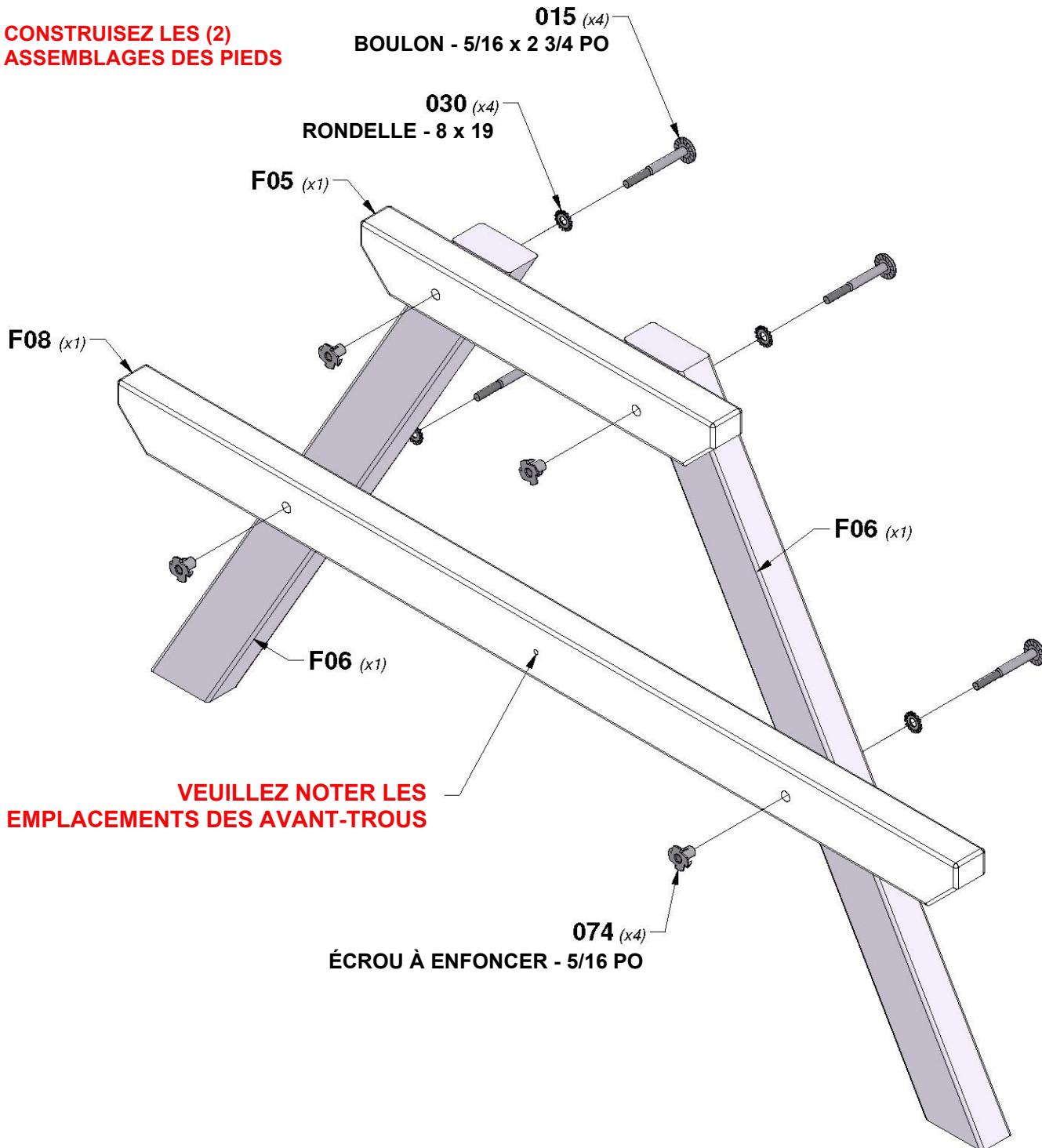
**F08** | SUPPORT DE PIED - W4L16472  
 (x2) | 1 3/8 po x 2 3/8 po x 39 5/8 po (36 x 60 x 1 006)



**F06** | PIED - W4L16471  
 (x4) | 1 3/8 po x 2 3/8 po x 29 7/8 po (36 x 60 x 757)

**CONSEIL :**  
**INSTALLEZ DES ÉCROUS A**  
**ENFONCER DANS LE BOIS D'ABORD**

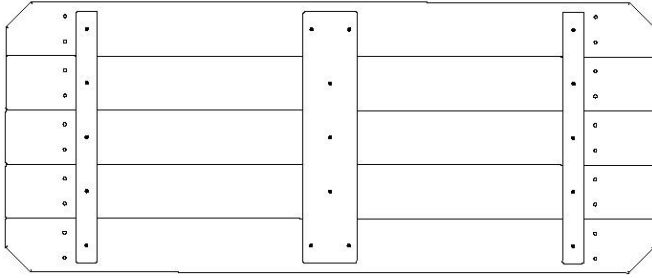
**CONSTRUISEZ LES (2)**  
**ASSEMBLAGES DES PIEDS**



**VEUILLEZ NOTER LES**  
**EMPLACEMENTS DES AVANT-TRous**

# ÉTAPE 2 - TABLE DE PIQUE-NIQUE

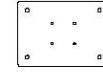
QTÉ	NUMÉRO D'ARTICLE	DESCRIPTION
4	H100089	VIS TÊTE PLATE PFH 8 x 1-3/4 PO
4	H100091	VIS TÊTE PLATE PFH 8 x 2 1/4



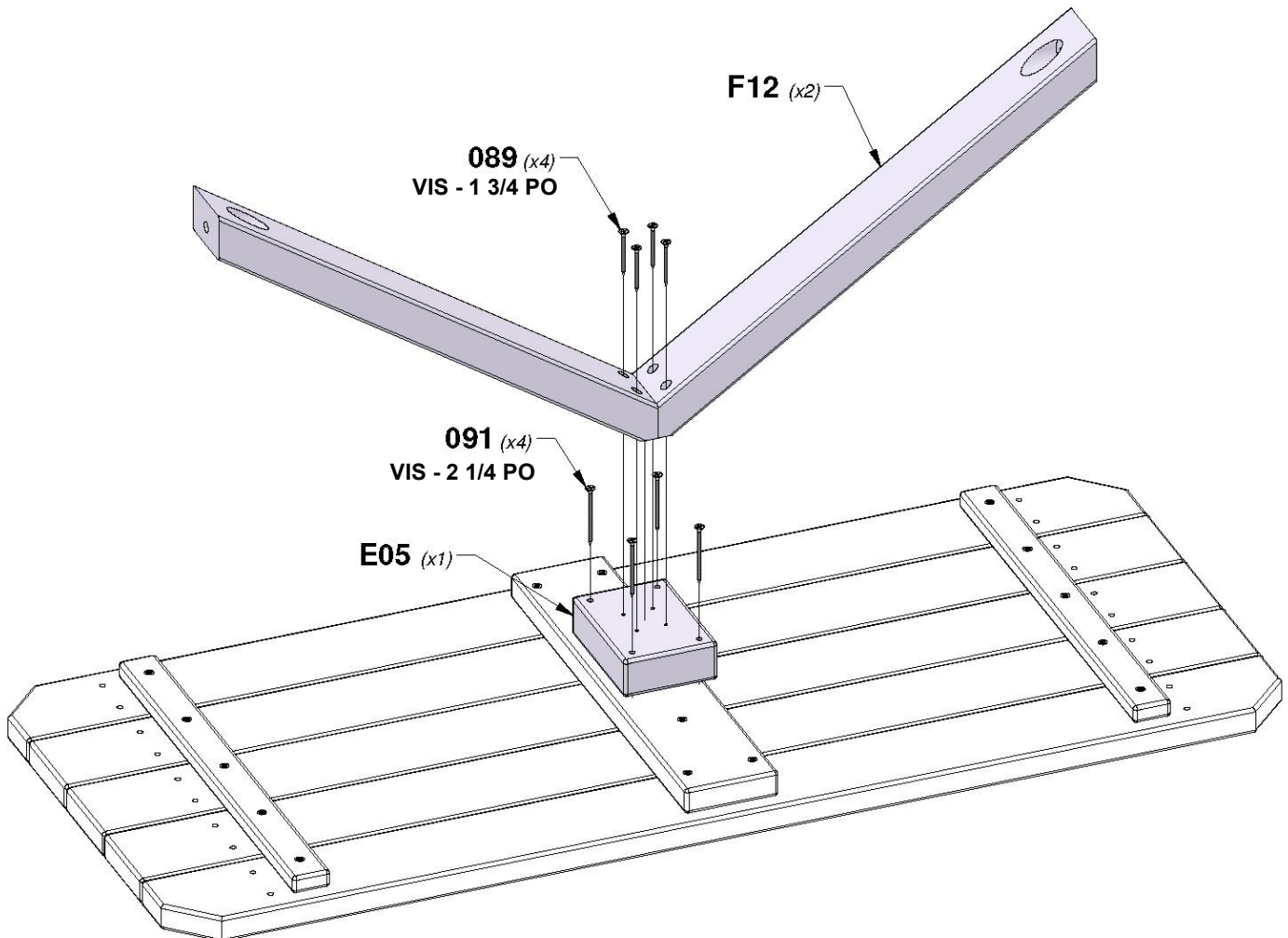
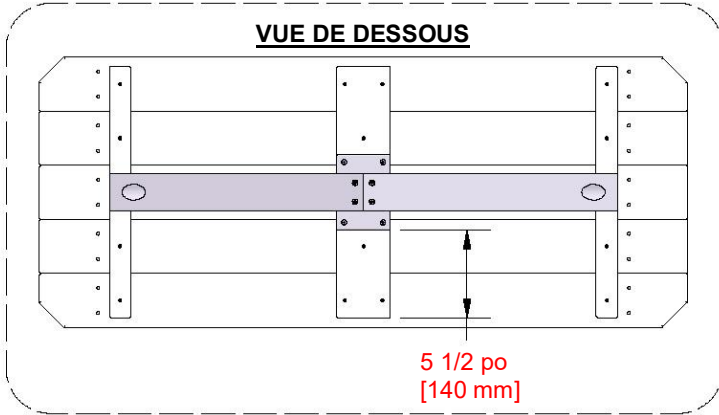
**TP1** | PLATEAU DE TABLE DE PIQUE-NIQUE - W2A03413  
(x1) | 1 7/8 po x 16 15/16 po x 40 11/16 po (48x430x1034)



**F12** | CALE ANGULAIRE - W4L16473  
(x2) | 1 3/8 po x 2 3/8 po x 20 po (36x60x507)



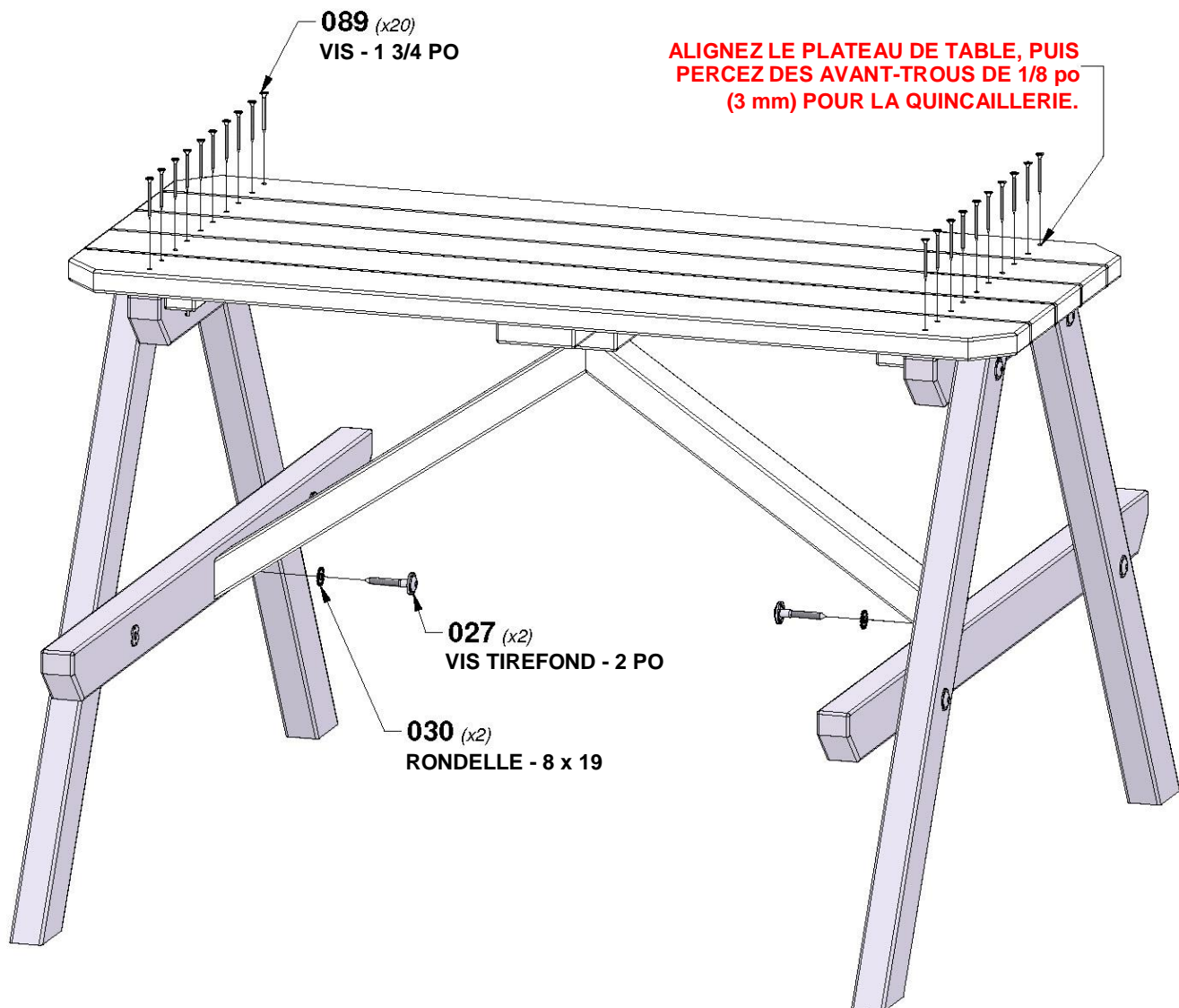
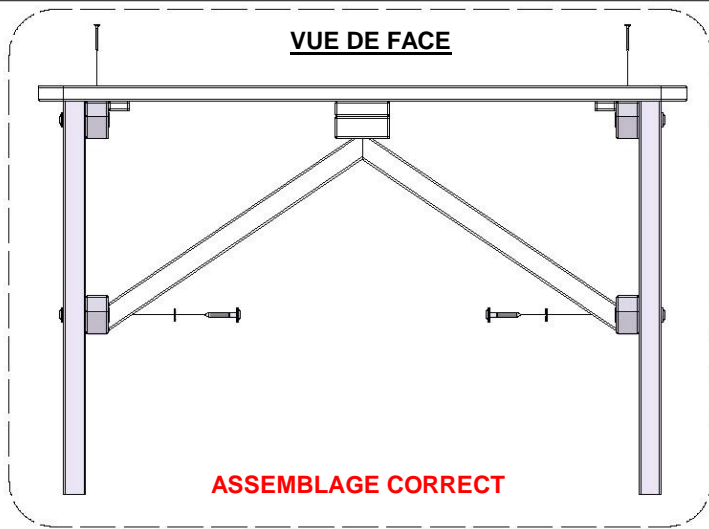
**E05** | BLOC - W4L16474  
(x1) | 1 3/8 po x 3 3/8 po x 4 3/4 po (36x86x120)





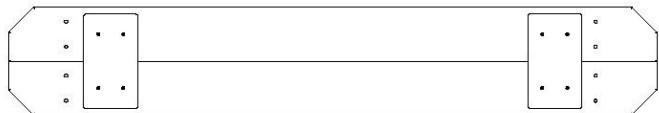
# ÉTAPE 3 - TABLE DE PIQUE-NIQUE

QTÉ	NUMÉRO D'ARTICLE	DESCRIPTION
2	H100027	VIS TIREFOND WH 5/16 x 2
2	H100030	RONDELLE DE VERROUILLAGE EXT 8 x 19
20	H100089	VIS TÊTE PLATE PFH 8 x 1-3/4 PO

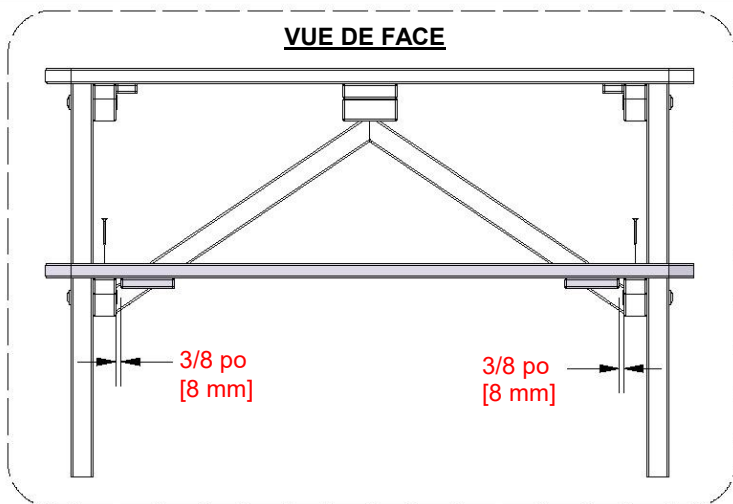


# ÉTAPE 4 - TABLE DE PIQUE-NIQUE

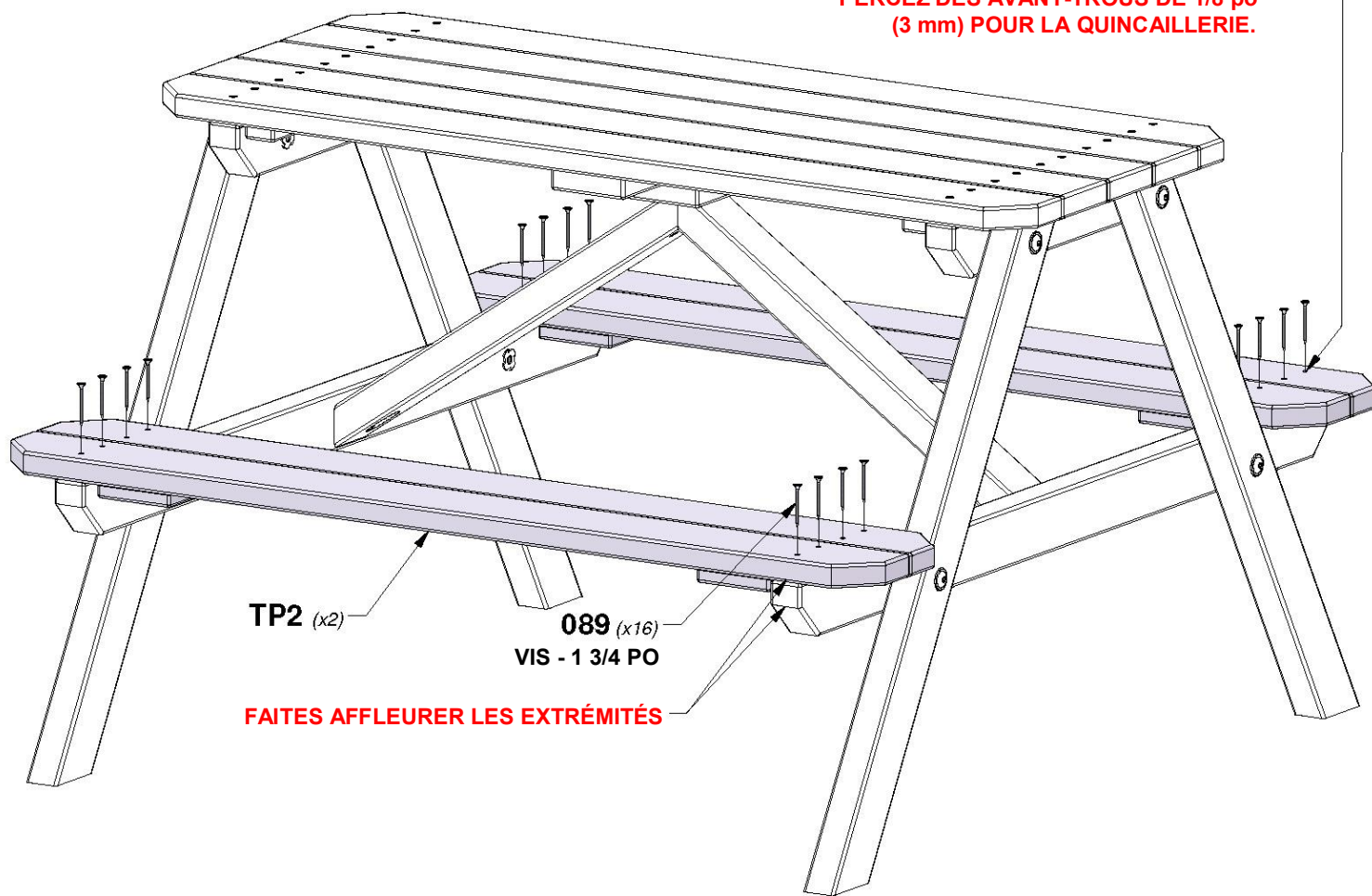
QTÉ	NUMÉRO D'ARTICLE	DESCRIPTION
16	H100089	VIS TÊTE PLATE PFH 8 x 1-3/4 PO



**TP2** | SIÈGE DE TABLE DE PIQUE-NIQUE - W2A03414  
 (x2) | 1 9/16 po x 6 3/4 po x 40 11/16 po (40x172x1034)



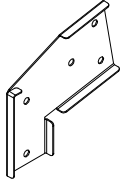
**ALIGNER LE PLATEAU DE TABLE, PUIS PERCEZ DES AVANT-TROUS DE 1/8 po (3 mm) POUR LA QUINCAILLERIE.**



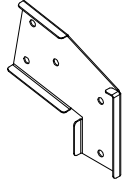
# ÉTAPE 1 - ASSEMBLAGE DE LA POUTRE DE LA BALANÇOIRE

QTY	PART NUMBER	DESCRIPTION
10	H100192	ÉCROU À PORTÉE CYLINDRIQUE WH 5/16 x 7/8 BLK
10	H100416	BOULON WH 5/16 x 3 BLK

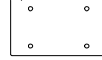
**A50** | POUTRE DE BALANÇOIRE 2 POSITIONS - W4L16461  
(x1) | 3 3/8"x5 1/4"x89 1/2" (86x134x2274)



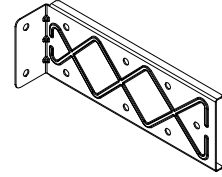
**A4M00617** | SUPPORT D'EXTENSION  
DE POUTRE DE  
BALANÇOIRE - GAUCHE  
(x1)



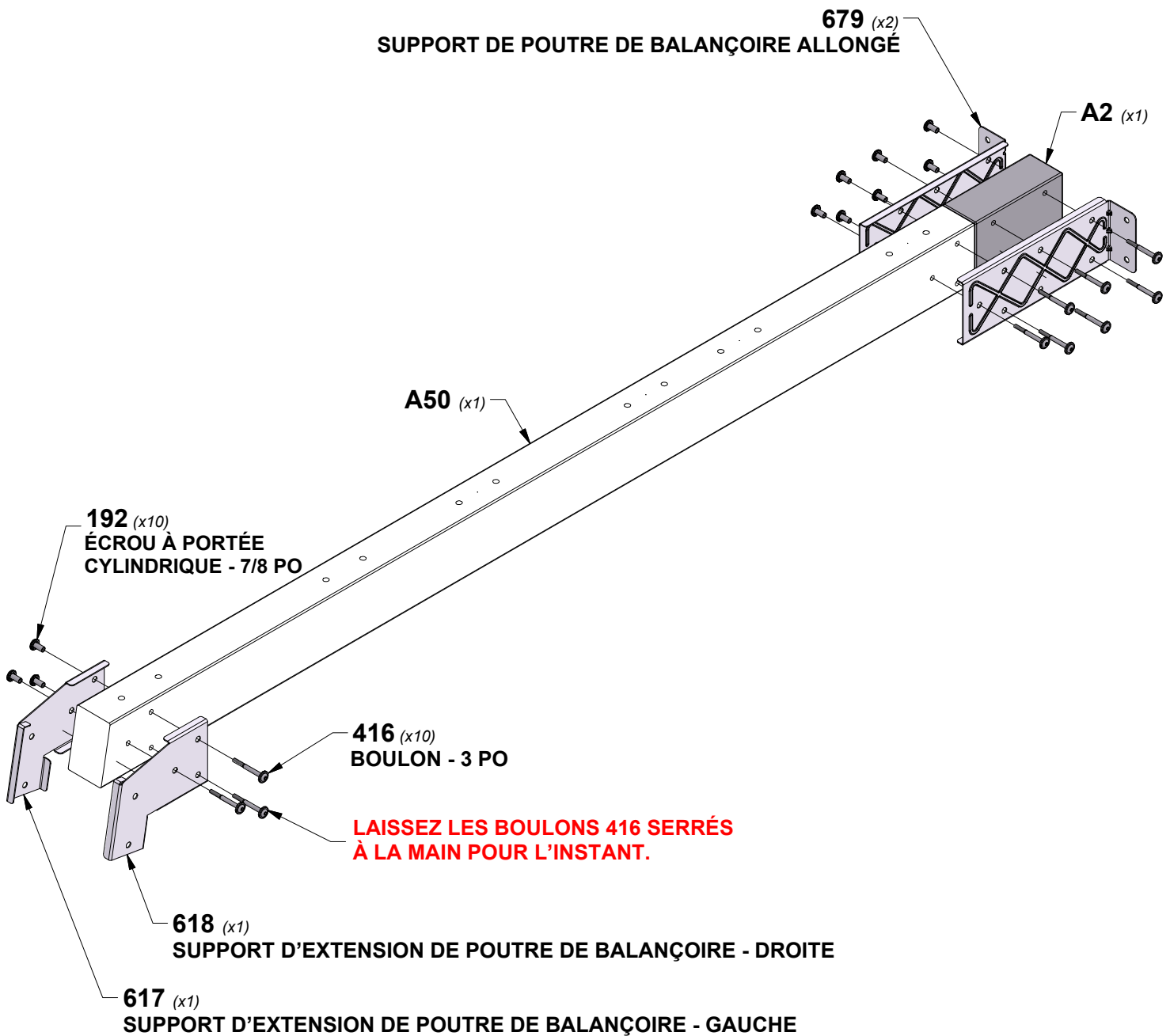
**A4M00618** | SUPPORT D'EXTENSION  
DE POUTRE DE  
BALANÇOIRE - DROITE  
(x1)



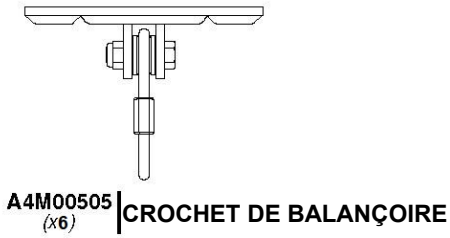
**A2** | SB 9" BLOCAGE - W4L16459  
(x1) | 3 3/8"x5 1/4"x9" (86x134x228)



**A4M01679** | SUPPORT DE POUTRE  
DE BALANÇOIRE  
ALLONGÉ  
(x2)

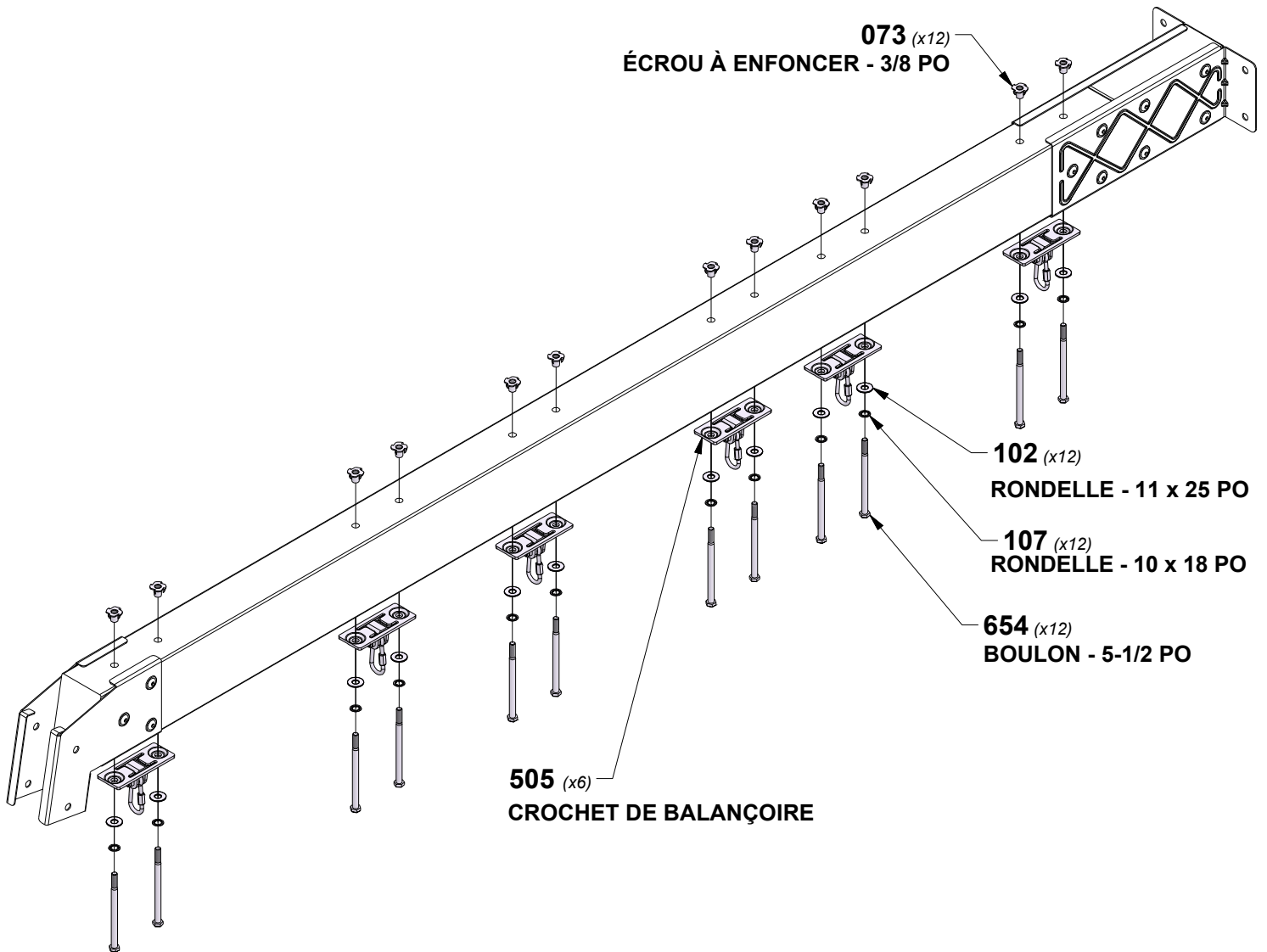


# ÉTAPE 2 - ASSEMBLAGE DE LA POUTRE DE LA BALANÇOIRE



QTÉ.	NUMÉRO D'ARTICLE	DESCRIPTION
12	H100073	ÉCROU À ENFONCER 3/8 PO
12	H100102	RONDELLE PLATE 11 x 25
12	H100107	RONDELLE DE SÉCURITÉ INT 10 x 18
12	H100654	BOULON HEX 3/8 x 5-1/2

**CONSEIL :**  
**INSTALLEZ D'ABORD LES ÉCROUS EN T DANS LE BOIS**

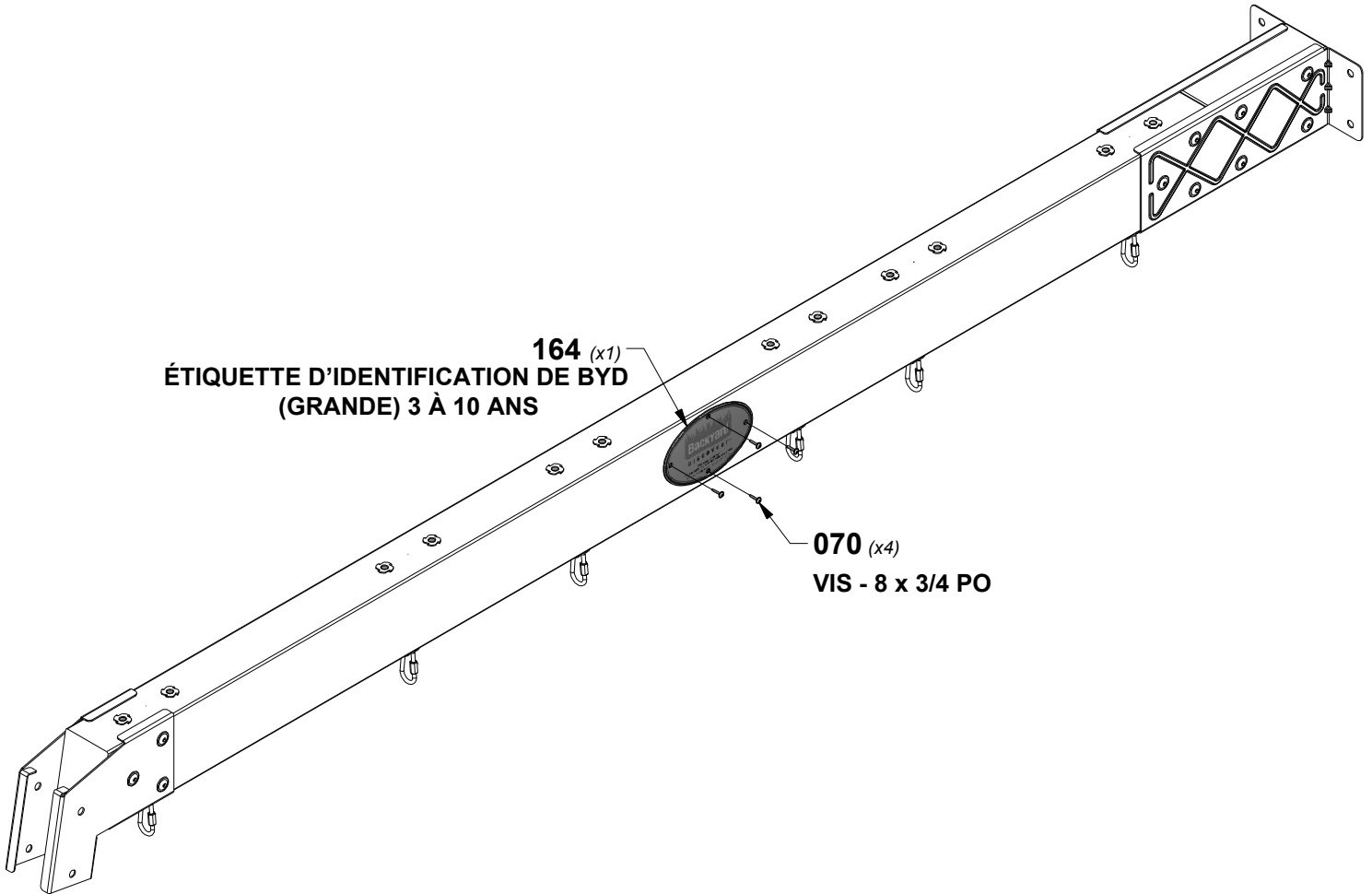


# ÉTAPE 3 - ASSEMBLAGE DE LA POUTRE DE LA BALANÇOIRE



QTÉ.	NUMÉRO D'ARTICLE	DESCRIPTION
4	H100070	VIS TÊTE BOMBÉE CRUCIFORME PWH 8 x 3/4

A100164  
(x1) ÉTIQUETTE  
D'IDENTIFICATION DE BYD  
(GRANDE) 3 À 10 ANS



# ÉTAPE 4 - ASSEMBLAGE DE LA POUTRE DE LA BALANÇOIRE

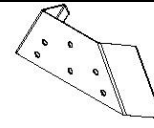


**SP01** | SUPPORT DE POUTRE DE BALANÇOIRE - W4L16462  
(x1) | 3 3/8 po x 3 3/8 po x 50 po (86 x 86 x 1 269)

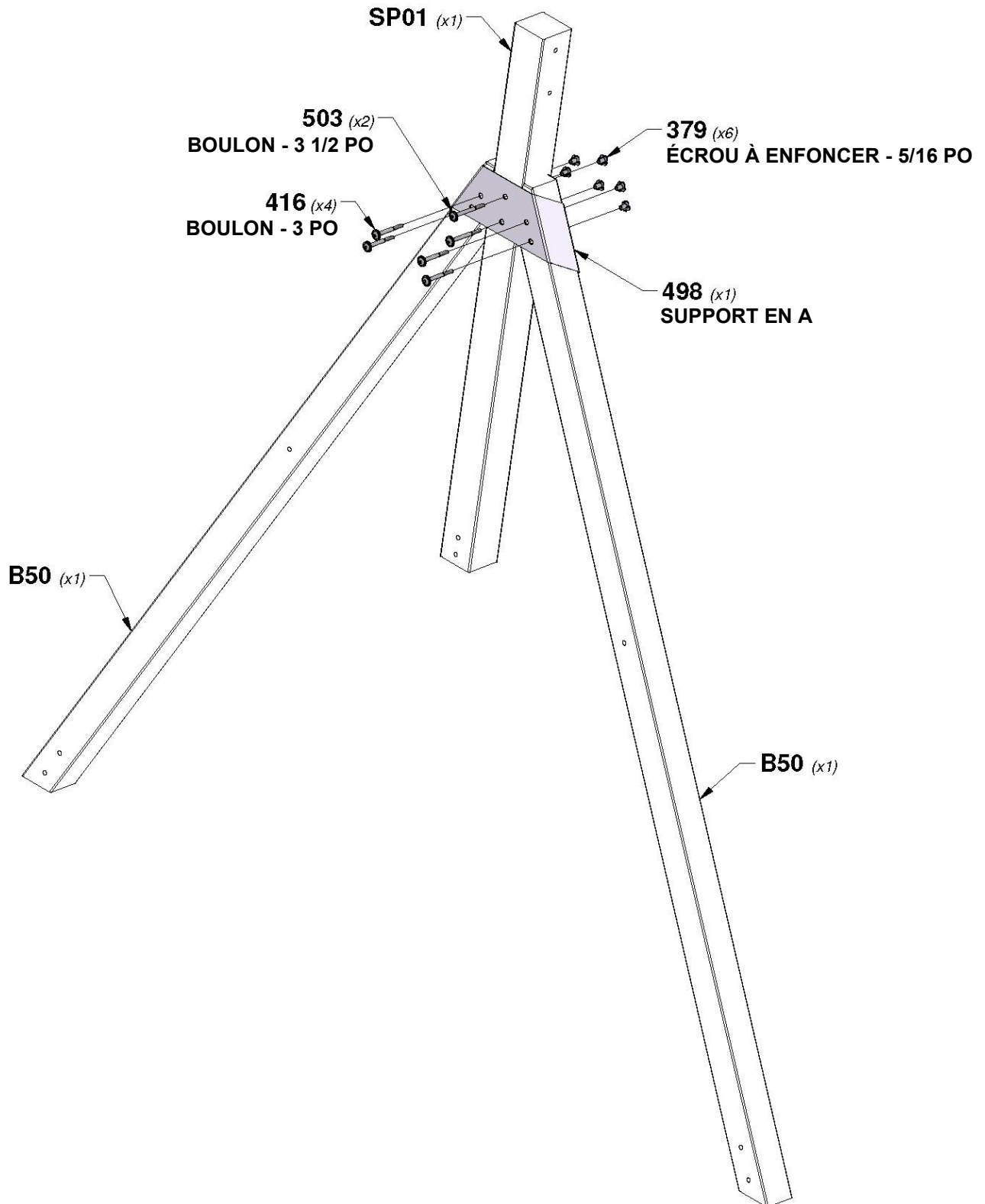
QTÉ.	NUMÉRO D'ARTICLE	DESCRIPTION
6	H100379	ÉCROU À ENFONCER 5/16 BLK
4	H100416	BOULON WH 5/16 x 3 BLK
2	H100503	BOULON WH 5/16 x 3-1/2 BLK



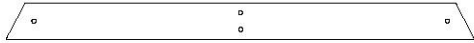
**B50** | CALE ANGULAIRE - W4L16463  
(x2) | 3 po x 3 po x 87 1/8 po (76 x 76 x 2 212)



**A4M01498** | SUPPORT EN A  
(x1)



# ÉTAPE 5 - ASSEMBLAGE DE LA POUTRE DE LA BALANÇOIRE



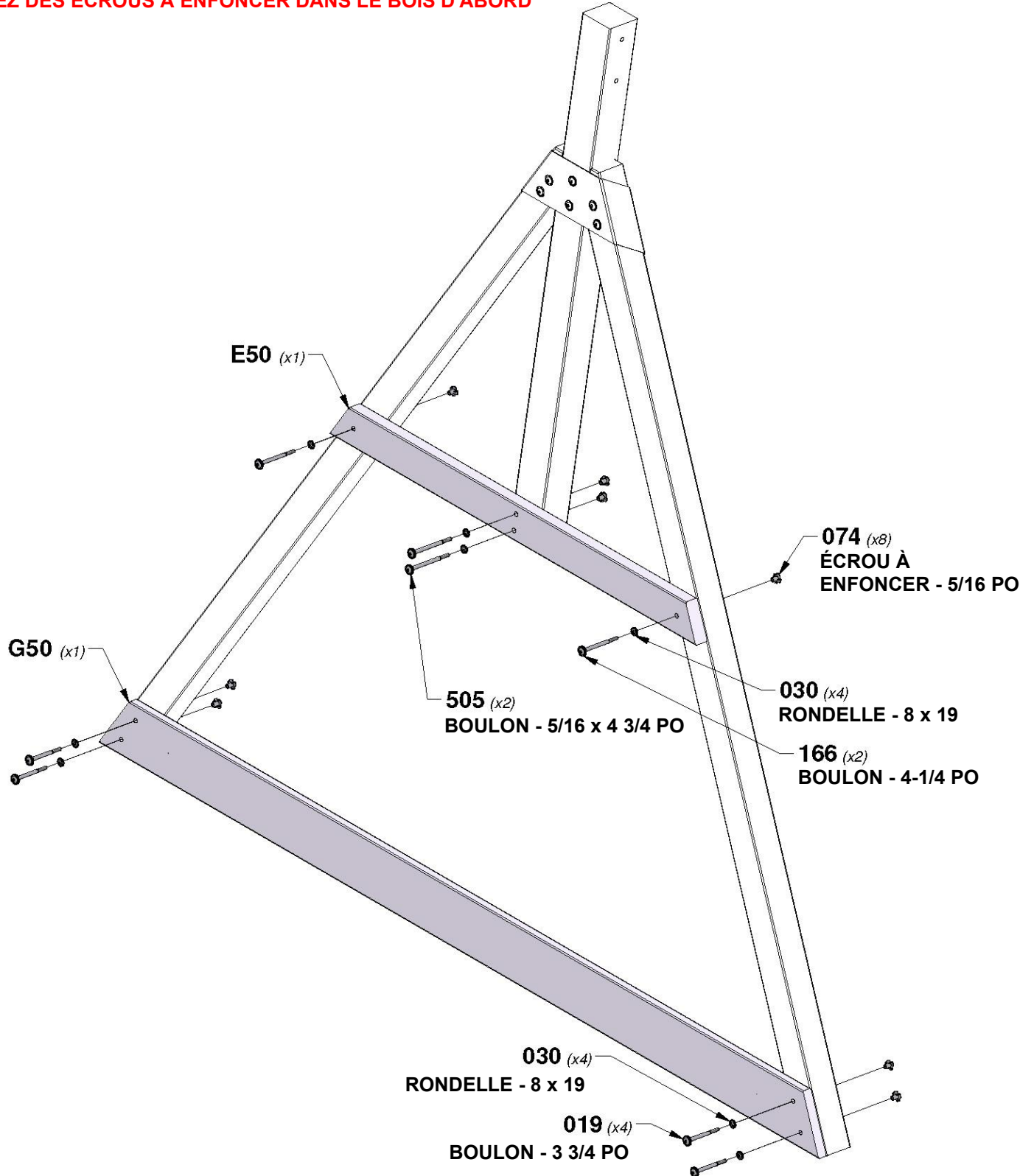
**E50** | SUPPORT D'EXTREMITÉ - W4L16464  
(x1) | 1 3/8 po x 3 3/8 po x 44 1/8 po (36 x 86 x 1 120)



**G50** | PLANCHE DE SOL - W4L16465  
(x1) | 1 po x 5 1/4 po x 86 3/4 po (24 x 134 x 2 202)

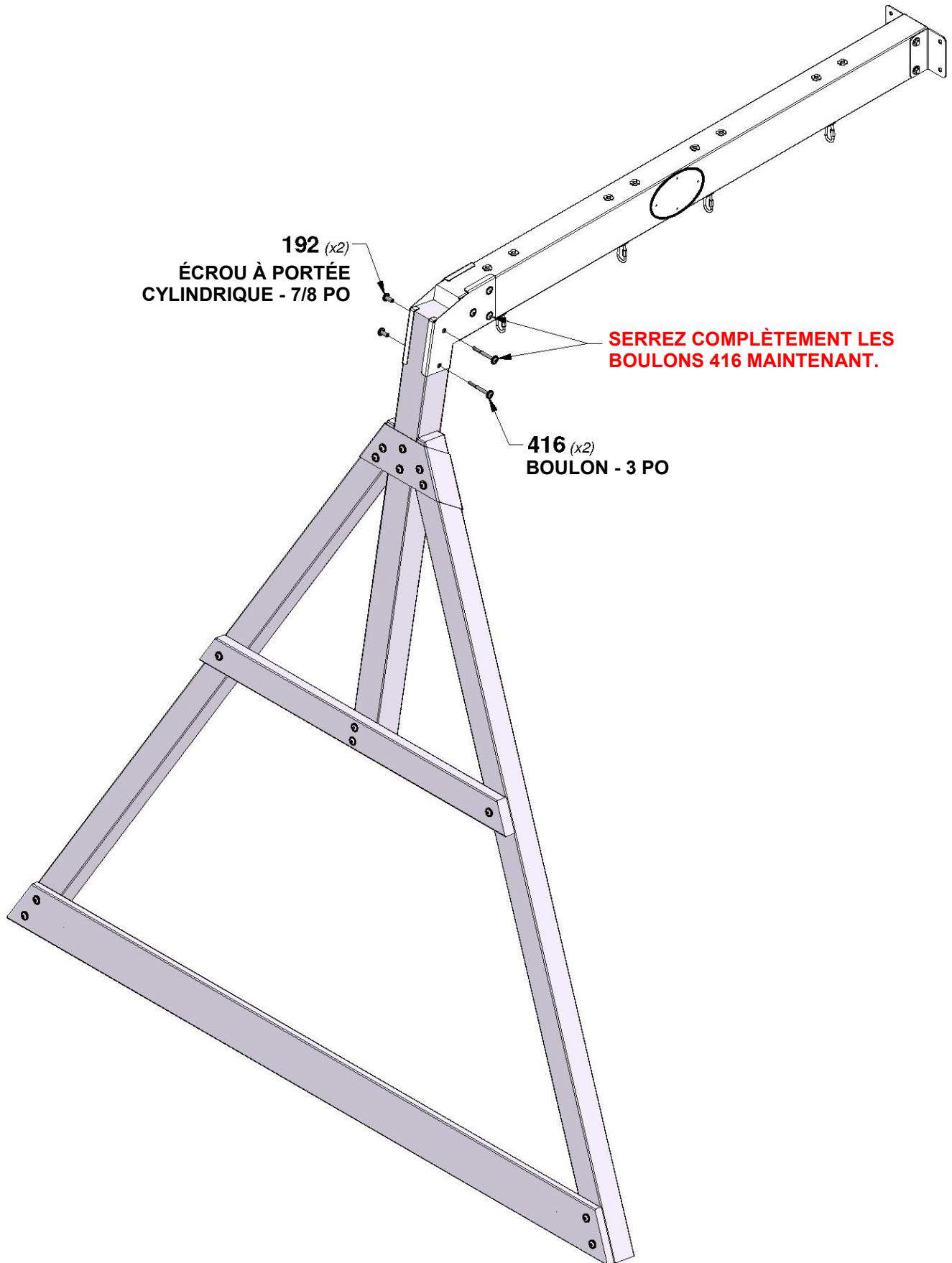
QTÉ.	NUMÉRO D'ARTICLE	DESCRIPTION
4	H100019	BOULON WH 5/16 x 3 3/4
8	H100030	RONDELLE DE VERROUILLAGE EXT 8 x 19
8	H100074	ÉCROU À ENFONCER 5/16
2	H100166	BOULON WH 5/16 x 4 1/4
2	H100505	BOULON WH 5/16 x 4 3/4

**CONSEIL :**  
**INSTALLEZ DES ÉCROUS A ENFONCER DANS LE BOIS D'ABORD**



# ÉTAPE 6 - ASSEMBLAGE DE LA POUTRE DE LA BALANÇOIRE

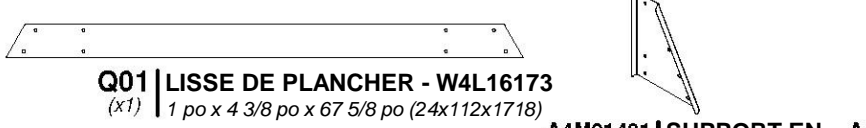
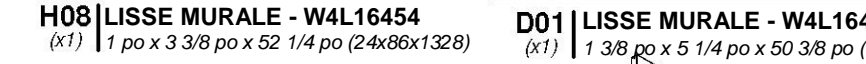
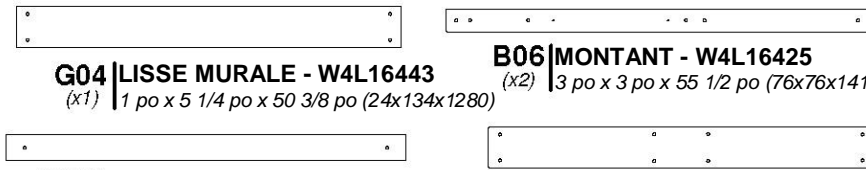
QTÉ.	NUMÉRO D'ARTICLE	DESCRIPTION
2	H100192	ÉCROU À PORTÉE CYLINDRIQUE WH 5/16 x 7/8 BLK
2	H100416	BOULON WH 5/16 x 3 BLK



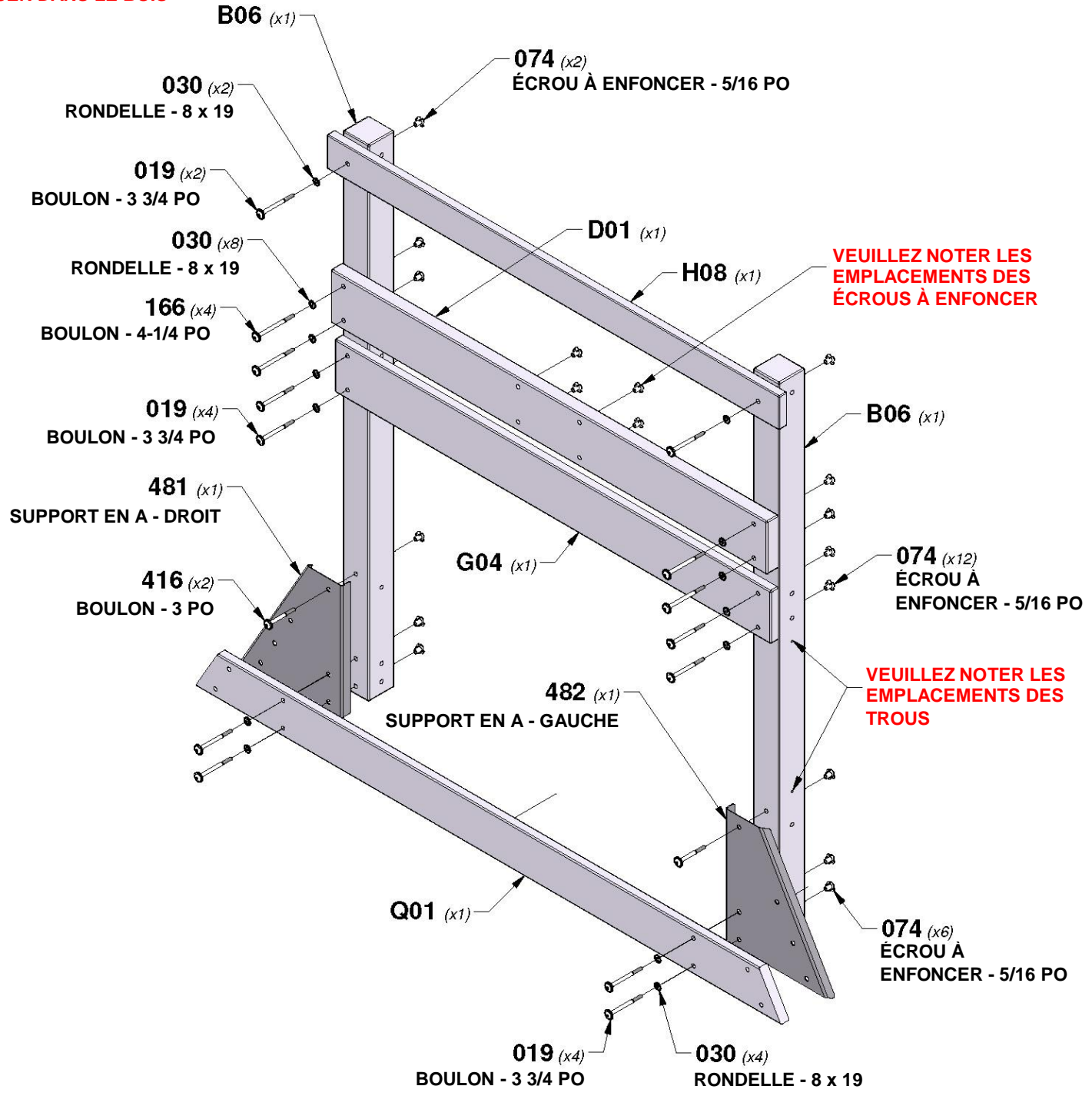


# ÉTAPE 1 - ASSEMBLAGE DU FORT

QTÉ	NUMÉRO D'ARTICLE	DESCRIPTION
10	H100019	BOULON WH 5/16 x 3 3/4
14	H100030	RONDELLE DE VERROUILLAGE EXT 8 x 19
20	H100074	ÉCROU À ENFONCER 5/16
4	H100166	BOULON WH 5/16 x 4-1/4
2	H100416	BOULON WH 5/16 x 3 BLK



**CONSEIL :**  
**INSTALLEZ D'ABORD DES ÉCROUS À ENFONCER DANS LE BOIS**



# ÉTAPE 2 - ASSEMBLAGE DU FORT



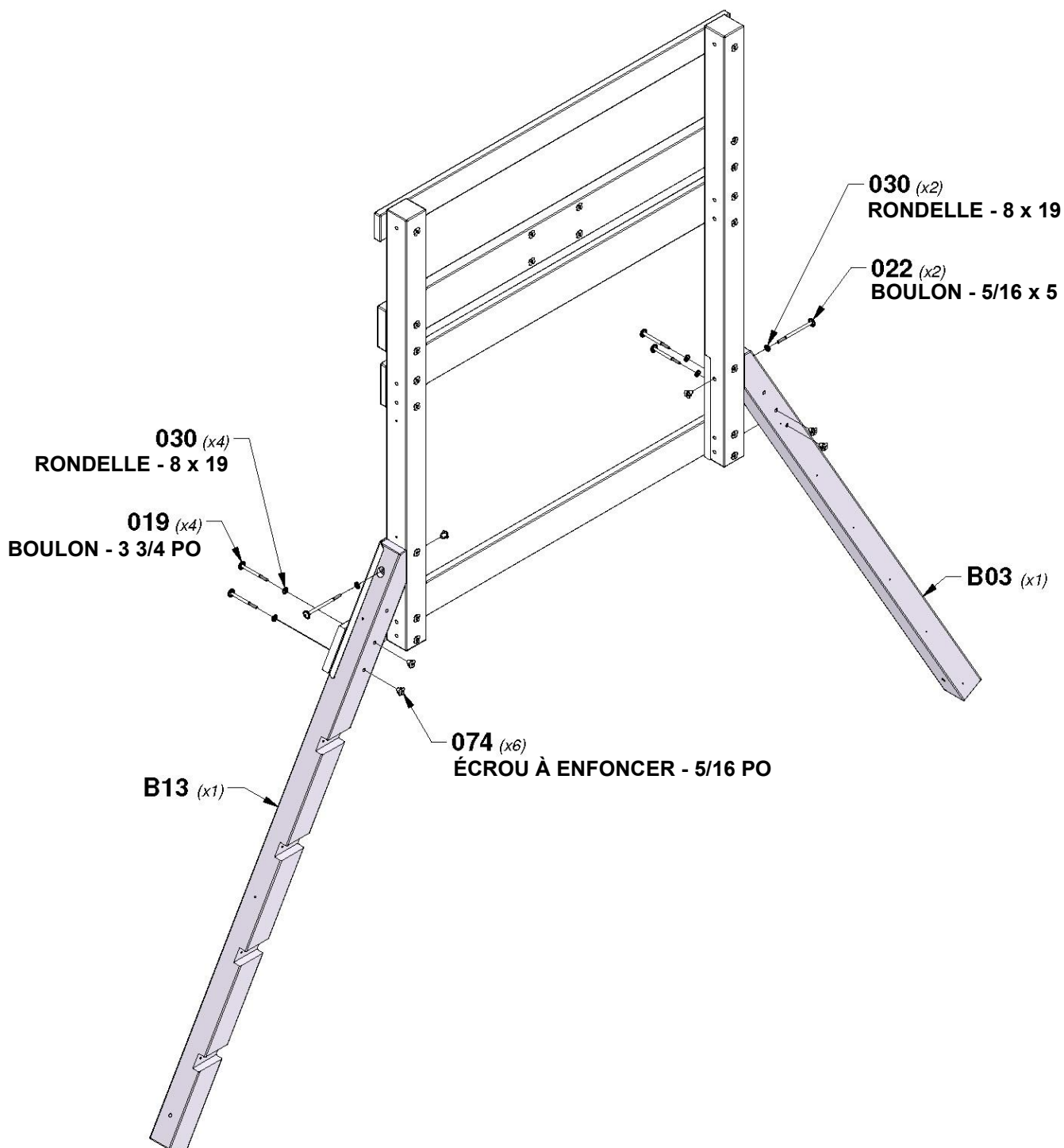
**B13** | PIED - W4L16476  
 (x1) | 3 po x 3 po x 69 1/4 po (76 x 76 x 1 760)



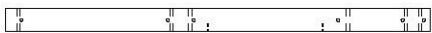
**B03** | PIED - W2A03278  
 (x1) | 3 po x 3 po x 79 3/8 po (76 x 76 x 2 015)

QTÉ.	NUMÉRO D'ARTICLE	DESCRIPTION
4	H100019	BOULON WH 5/16 x 3 3/4
2	H100022	BOULON WH 5/16 x 5
6	H100030	RONDELLE DE VERROUILLAGE EXT 8 x 19
6	H100074	ÉCROU À ENFONCER 5/16

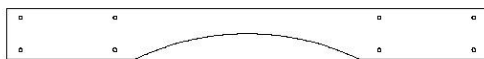
**CONSEIL :**  
**INSTALLEZ DES ÉCROUS A ENFONCER DANS LE BOIS D'ABORD**



# ÉTAPE 3 - ASSEMBLAGE DU FORT



**B10** | MONTANT - W4L16435  
(x2) 3 po x 3 po x 55 1/2 po (76x76x1410)



**G02** | LISSE MURALE - W4L16423  
(x1) 1 po x 5 1/4 po x 50 3/8 po (24x134x1280)



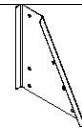
**H08** | LISSE MURALE - W4L16454  
(x1) 1 po x 3 3/8 po x 52 1/4 po (24x86x1328)



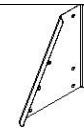
**Q01** | LISSE DE PLANCHER - W4L16173  
(x1) 1 po x 4 3/8 po x 67 5/8 po (24x112x1718)



QTÉ	NUMÉRO D'ARTICLE	DESCRIPTION
10	H100019	BOULON WH 5/16 x 3 3/4
10	H100030	RONDELLE DE VERROUILLAGE EXT 8 x 19
12	H100074	ÉCROU À ENFONCER 5/16
2	H100416	BOULON WH 5/16 x 3 BLK

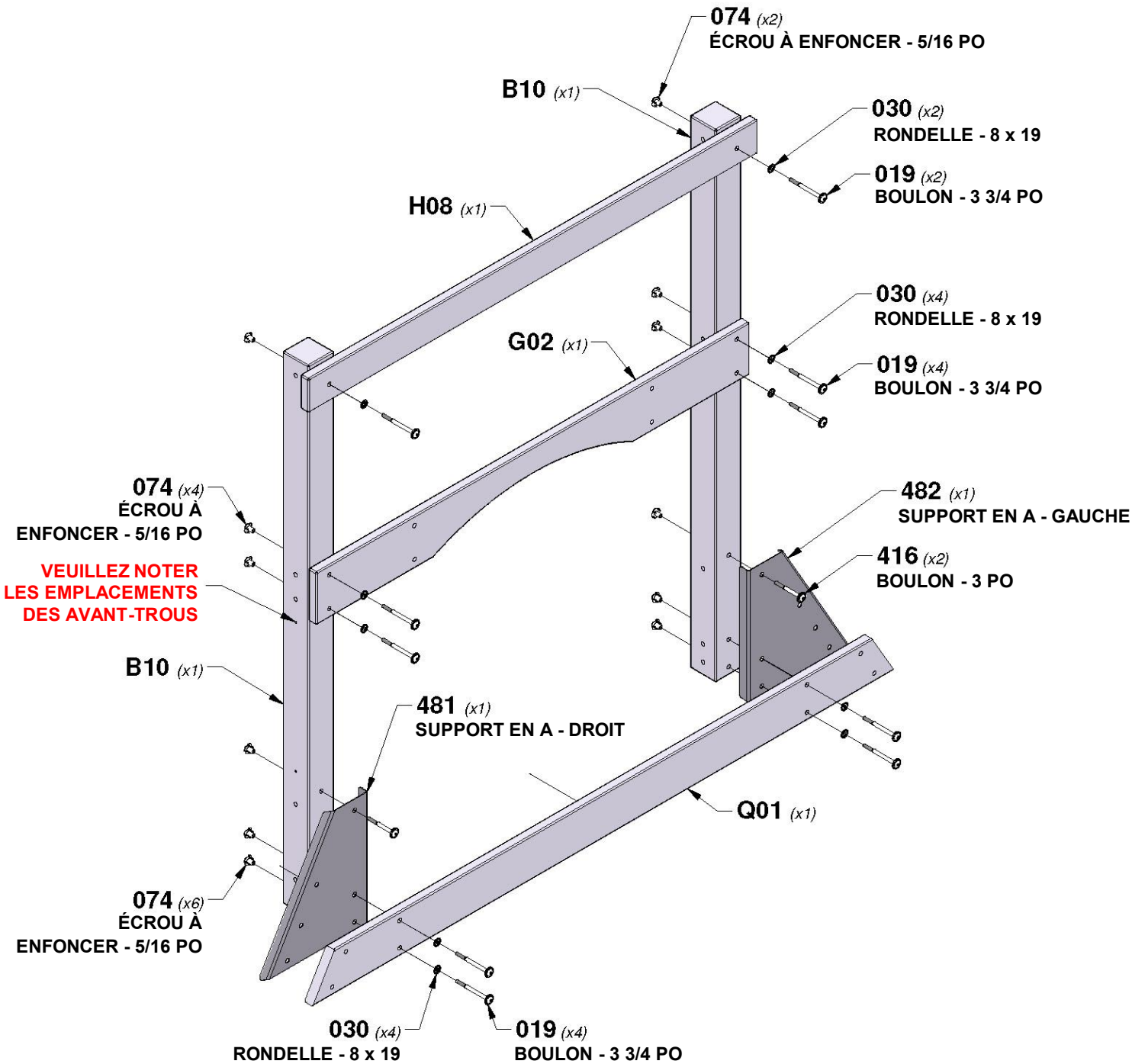


**A4M01481** | SUPPORT EN A - DROIT  
(x1)



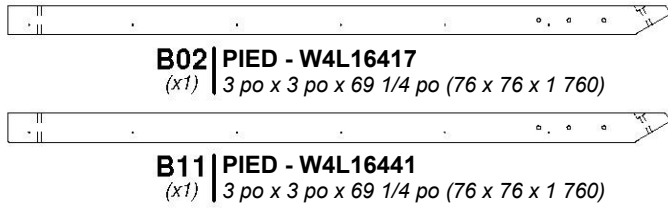
**A4M01482** | SUPPORT EN A - GAUCHE  
(x1)

**CONSEIL :**  
INSTALLEZ D'ABORD DES ÉCROUS À ENFONCER DANS LE BOIS

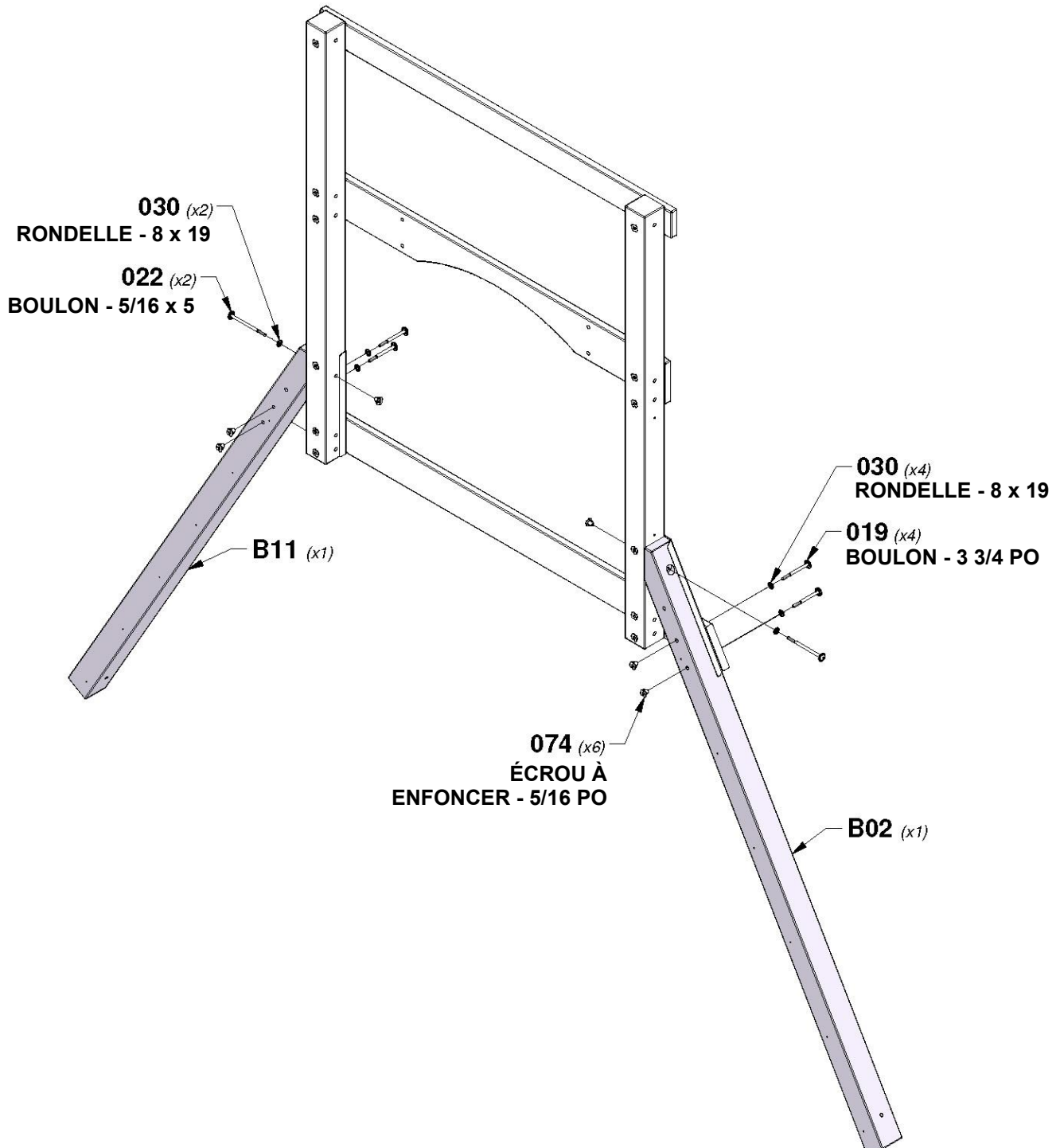


# ÉTAPE 4 - ASSEMBLAGE DU FORT

QTÉ.	NUMÉRO D'ARTICLE	DESCRIPTION
4	H100019	BOULON WH 5/16 x 3 3/4
2	H100022	BOULON WH 5/16 x 5
6	H100030	RONDELLE DE VERROUILLAGE EXT 8 x 19
6	H100074	ÉCROU À ENFONCER 5/16



**CONSEIL :**  
**INSTALLEZ DES ÉCROUS A ENFONCER DANS LE BOIS D'ABORD**



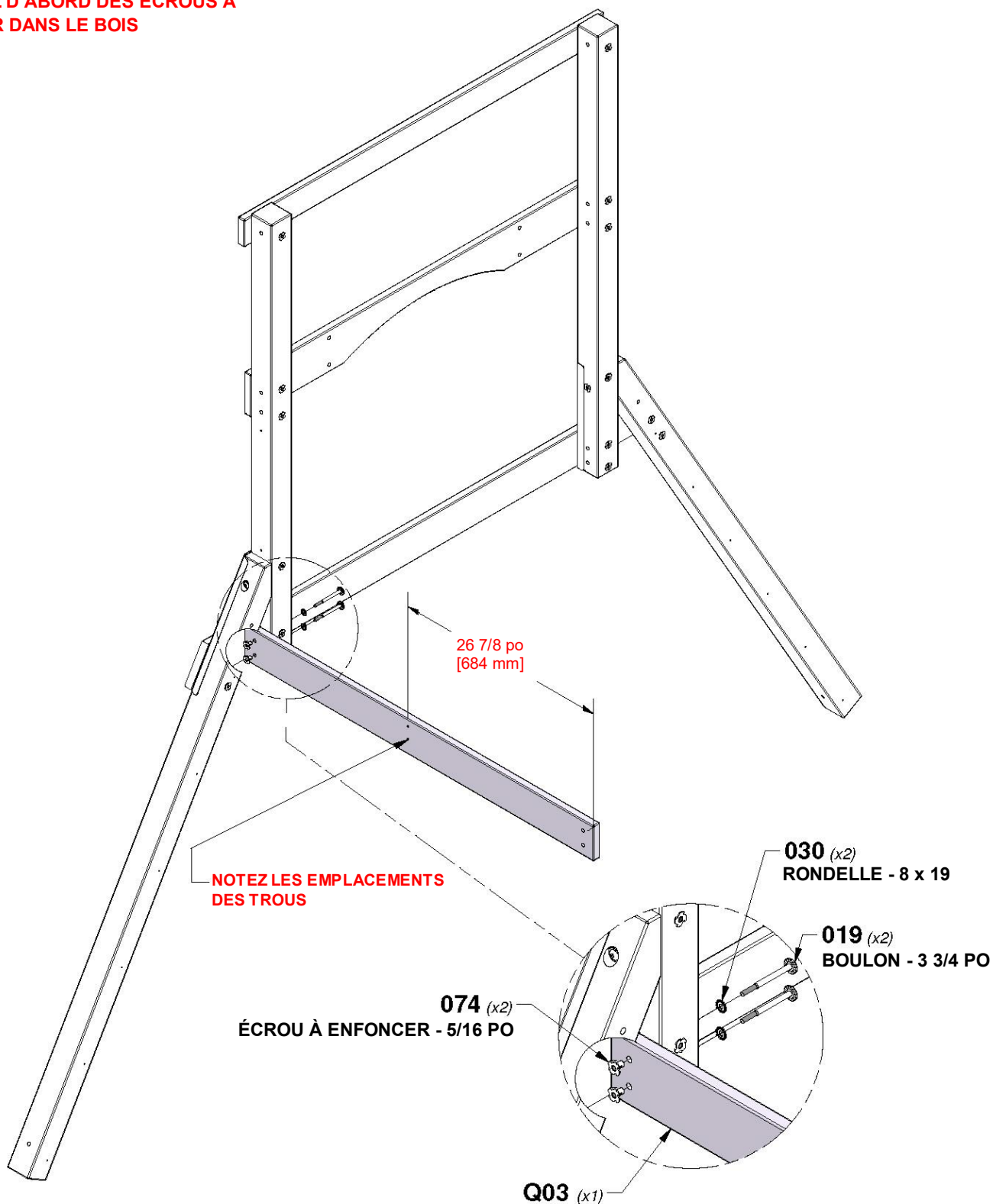
# ÉTAPE 5 - ASSEMBLAGE DU FORT



**Q03** LISSE DE PLANCHER - W4L16421  
(x1) 1 po x 4 3/8 po x 50 3/4 po (24x112x1288)

QTÉ	NUMÉRO D'ARTICLE	DESCRIPTION
2	H100019	BOULON WH 5/16 x 3 3/4
2	H100030	RONDELLE DE VERROUILLAGE EXT 8 x 19
2	H100074	ÉCROU À ENFONCER 5/16

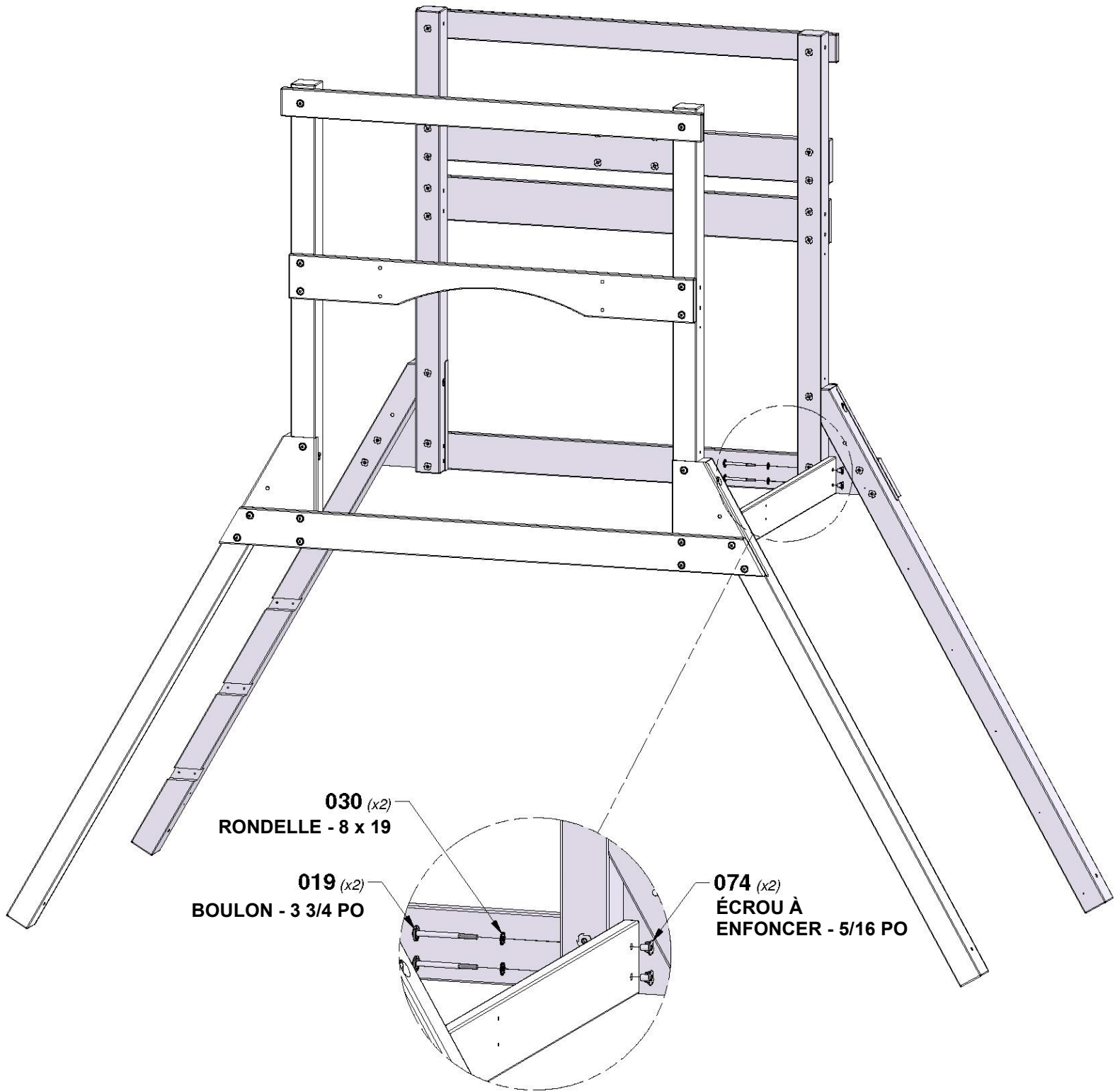
**CONSEIL :**  
**INSTALLEZ D'ABORD DES ÉCROUS À**  
**ENFONCER DANS LE BOIS**



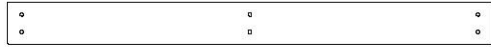
## ÉTAPE 6 - ASSEMBLAGE DU FORT

QTÉ.	NUMÉRO D'ARTICLE	DESCRIPTION
2	H100019	BOULON WH 5/16 x 3 3/4
2	H100030	RONDELLE DE VERROUILLAGE EXT 8 x 19
2	H100074	ÉCROU À ENFONCER 5/16

**CONSEIL :**  
**INSTALLEZ DES ÉCROUS A ENFONCER DANS LE BOIS D'ABORD**



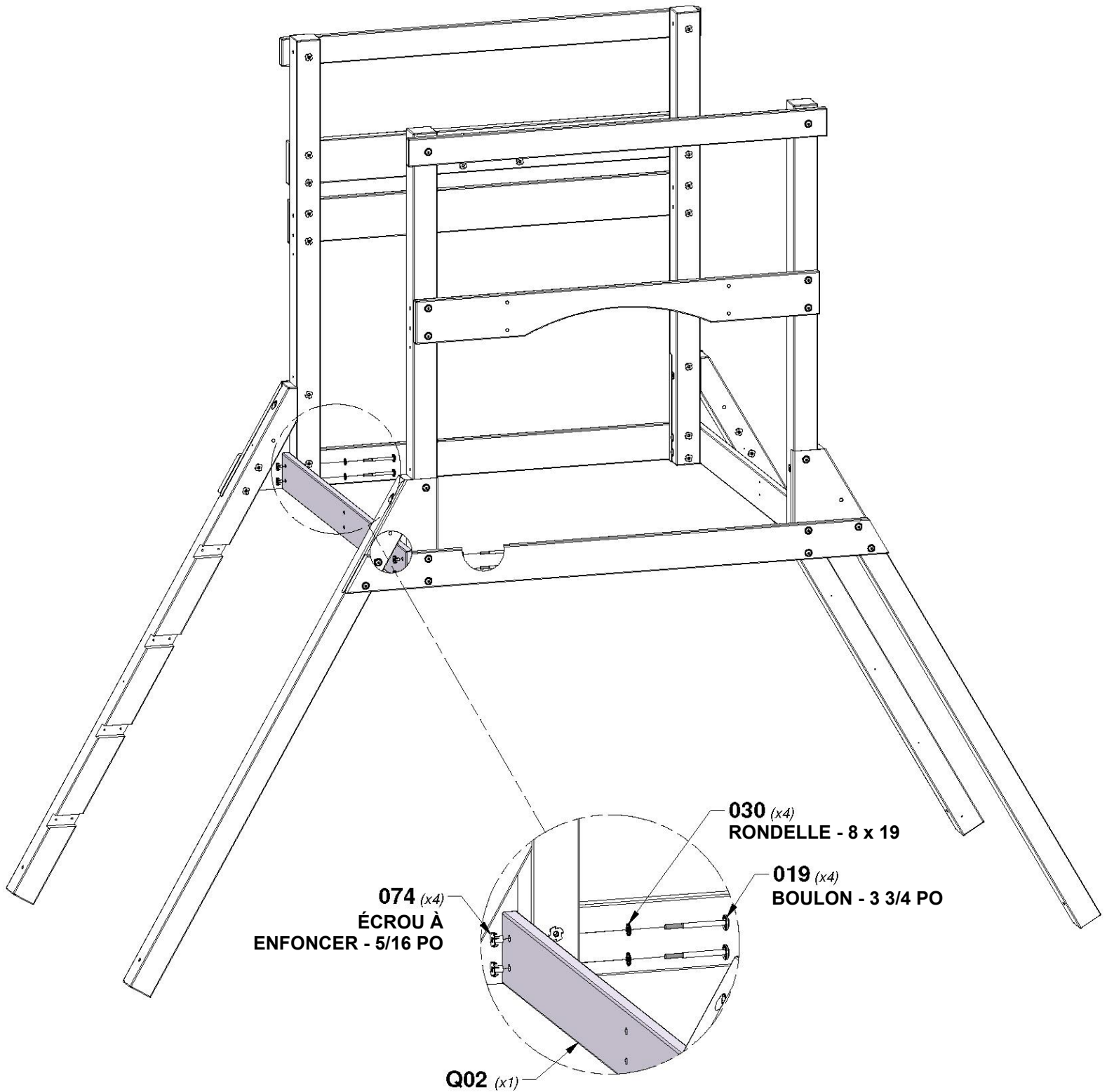
# ÉTAPE 7 - ASSEMBLAGE DU FORT




**Q02** LISSE DE PLANCHER - W4L16418  
 (x1) 1 po x 4 3/8 po x 50 3/4 po (24 x 112 x 1 288)

QTÉ.	NUMÉRO D'ARTICLE	DESCRIPTION
4	H100019	BOULON WH 5/16 x 3 3/4
4	H100030	RONDELLE DE VERROUILLAGE EXT 8 x 19
4	H100074	ÉCROU À ENFONCER 5/16

**CONSEIL :**  
**INSTALLEZ DES ÉCROUS A ENFONCER DANS LE BOIS D'ABORD**



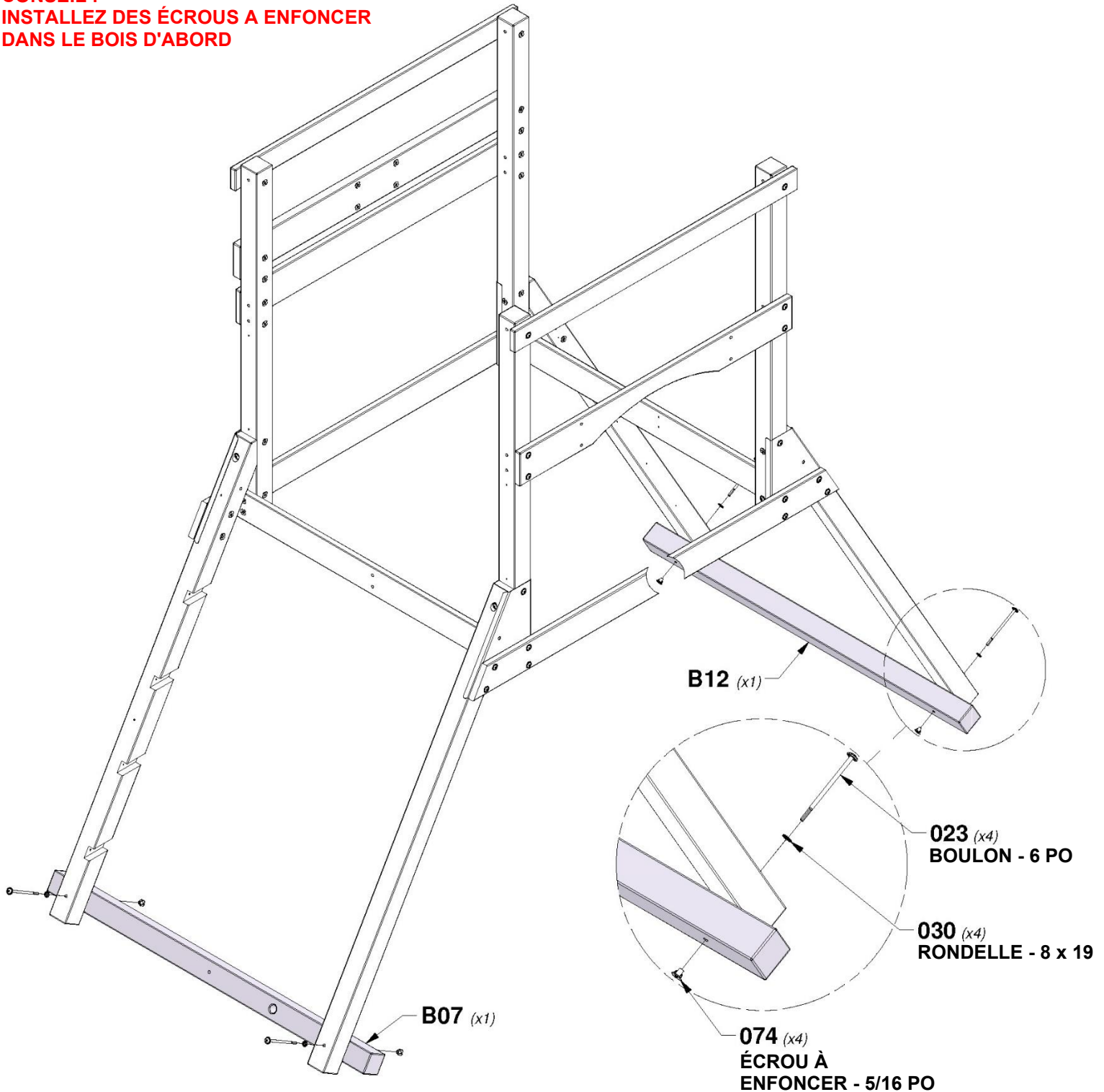
# ÉTAPE 8 - ASSEMBLAGE DU FORT

  
**B12** | **PLANCHE DE SOL - W4L16446**  
*(x1)* | 3 po x 3 po x 58 5/8 po (76 x 76 x 1 488)

  
**B07** | **PLANCHE DE SOL - W4L16427**  
*(x1)* | 3 po x 3 po x 58 5/8 po (76 x 76 x 1 488)

QTÉ.	NUMÉRO D'ARTICLE	DESCRIPTION
4	H100023	BOULON WH 5/16 X 6
4	H100030	RONDELLE DE VERROUILLAGE EXT 8 x 19
4	H100074	ÉCROU À ENFONCER 5/16

**CONSEIL :**  
**INSTALLEZ DES ÉCROUS A ENFONCER**  
**DANS LE BOIS D'ABORD**





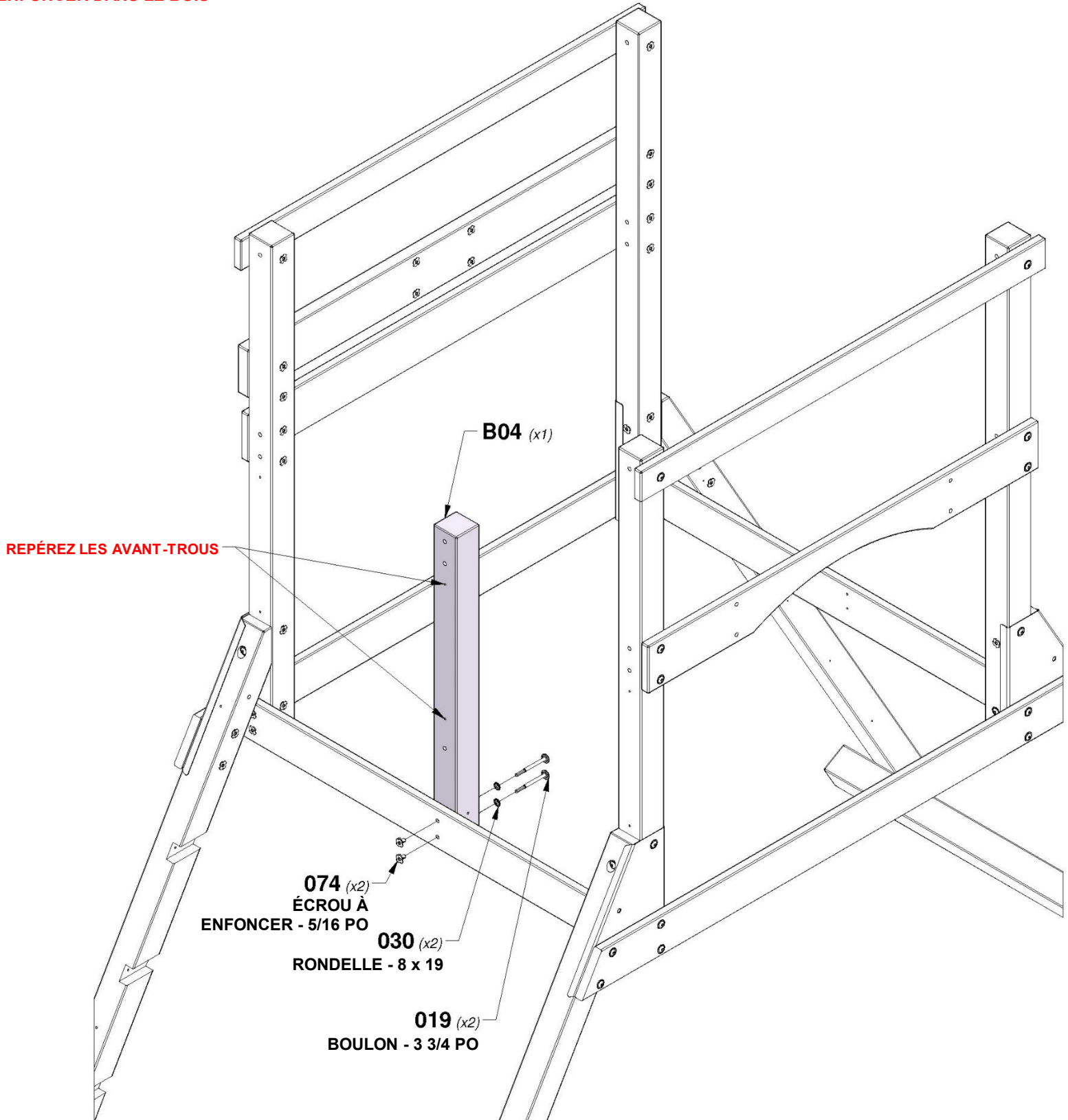
# ÉTAPE 9 - ASSEMBLAGE DU FORT



**B04** | MONTANT - W4L16419  
(x1) | 3 po x 3 po x 35 po (76x76x888)

QTÉ	NUMÉRO D'ARTICLE	DESCRIPTION
2	H100019	BOULON WH 5/16 x 3 3/4
2	H100030	RONDELLE DE VERROUILLAGE EXT 8 x 19
2	H100074	ÉCROU À ENFONCER 5/16

**CONSEIL :**  
INSTALLEZ D'ABORD DES ÉCROUS À  
ENFONCER DANS LE BOIS

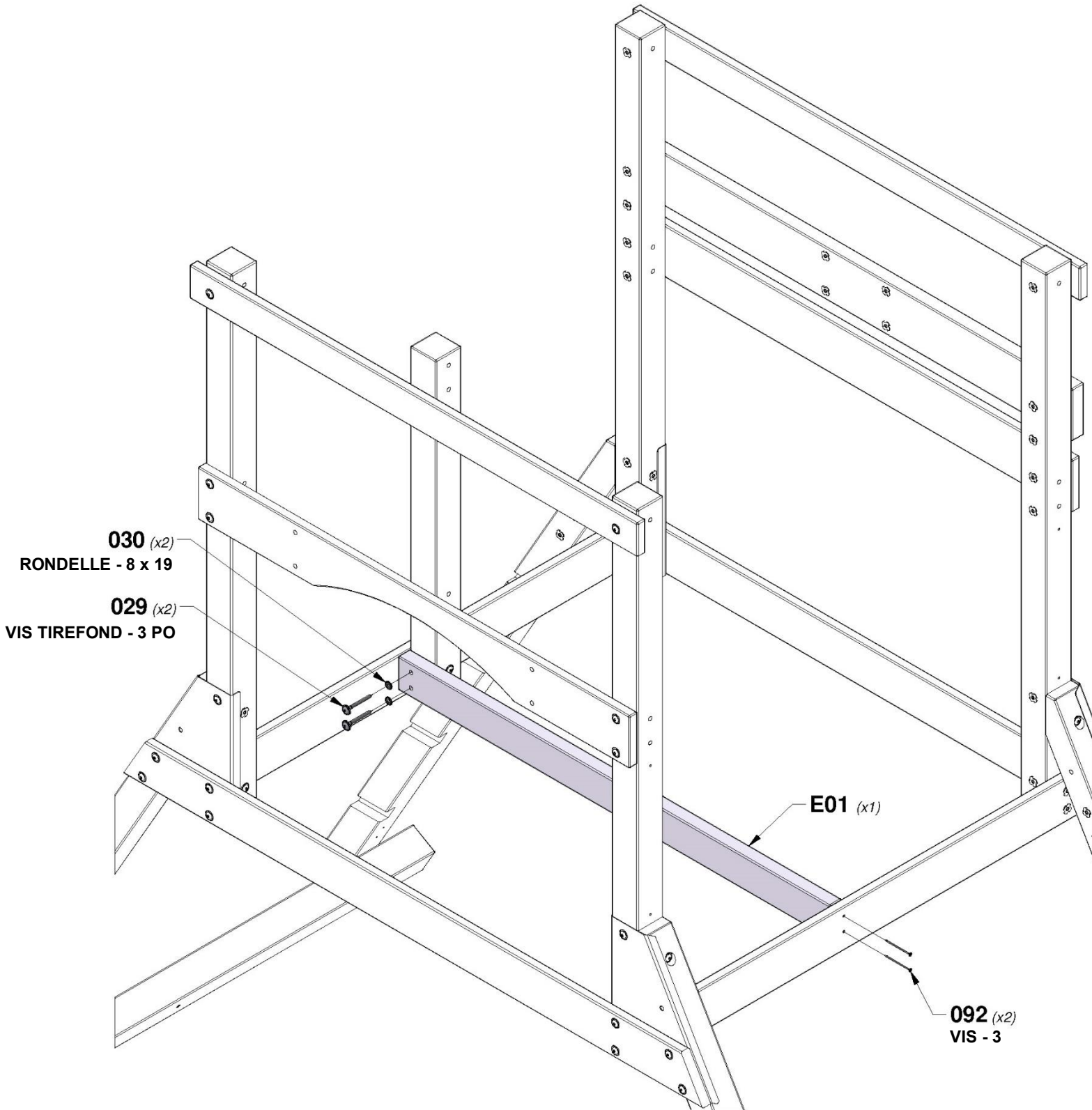


# ÉTAPE 10 - ASSEMBLAGE DU FORT



**E01 SOLIVE DE PLANCHER - W4L16420**  
 (x1) 1 3/8 po x 3 3/8 po x 50 3/8 po (36x86x1280)

QTÉ	NUMÉRO D'ARTICLE	DESCRIPTION
2	H100029	VIS TIREFOND WH 5/16 x 3
2	H100030	RONDELLE DE VERROUILLAGE EXT 8 x 19
2	H100092	VIS TÊTE PLATE CRUCIFORME PFH 8 x 3

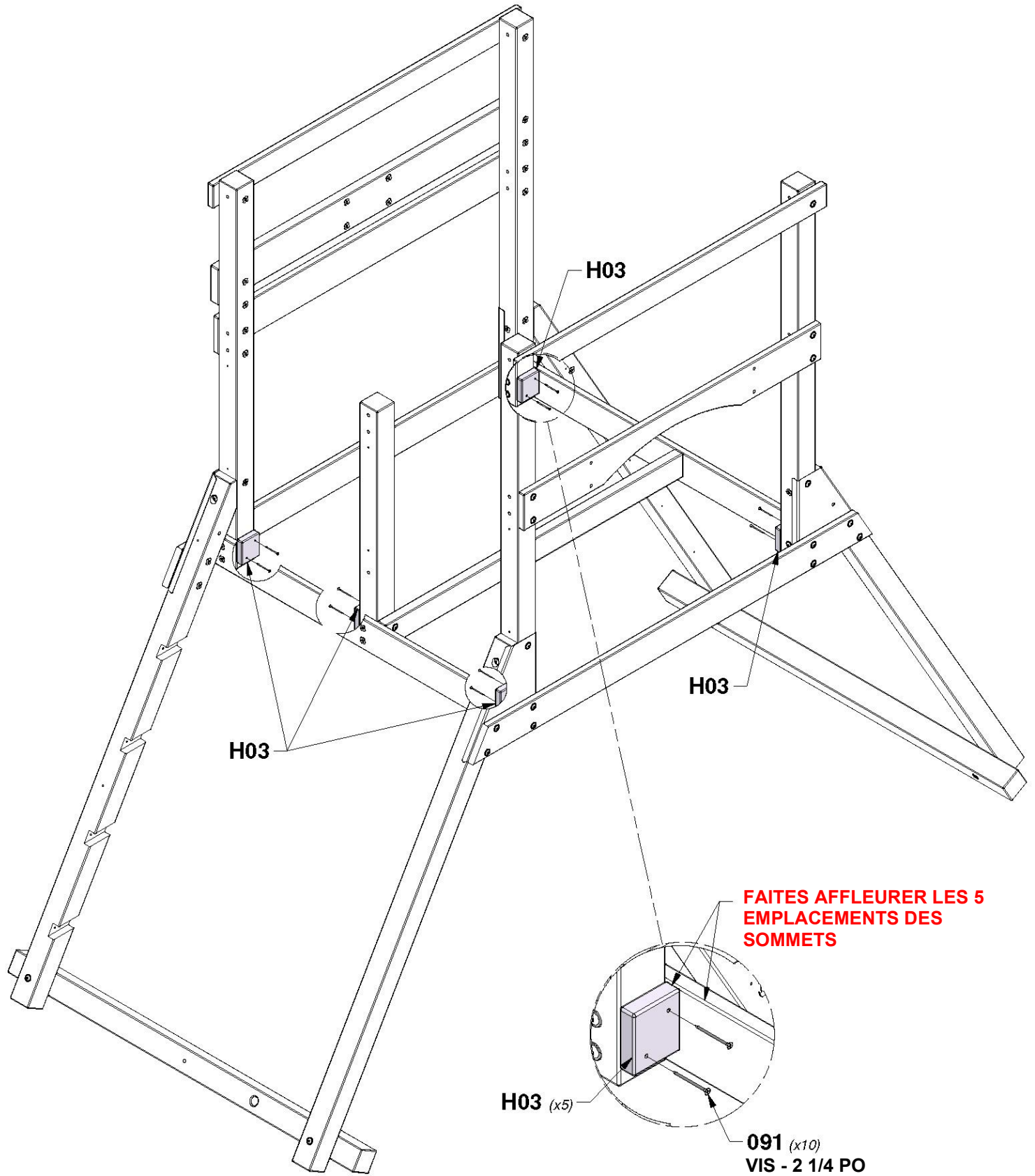


# ÉTAPE 11 - ASSEMBLAGE DU FORT

QTÉ.	NUMÉRO D'ARTICLE	DESCRIPTION
10	H100091	VIS TÊTE PLATE PFH 8 x 2 1/4

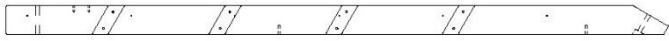


**H03** LISSE DE PLANCHER - W4L16430  
(x5) 1 po x 3 po x 3 3/8 po (24 x 76 x 86)



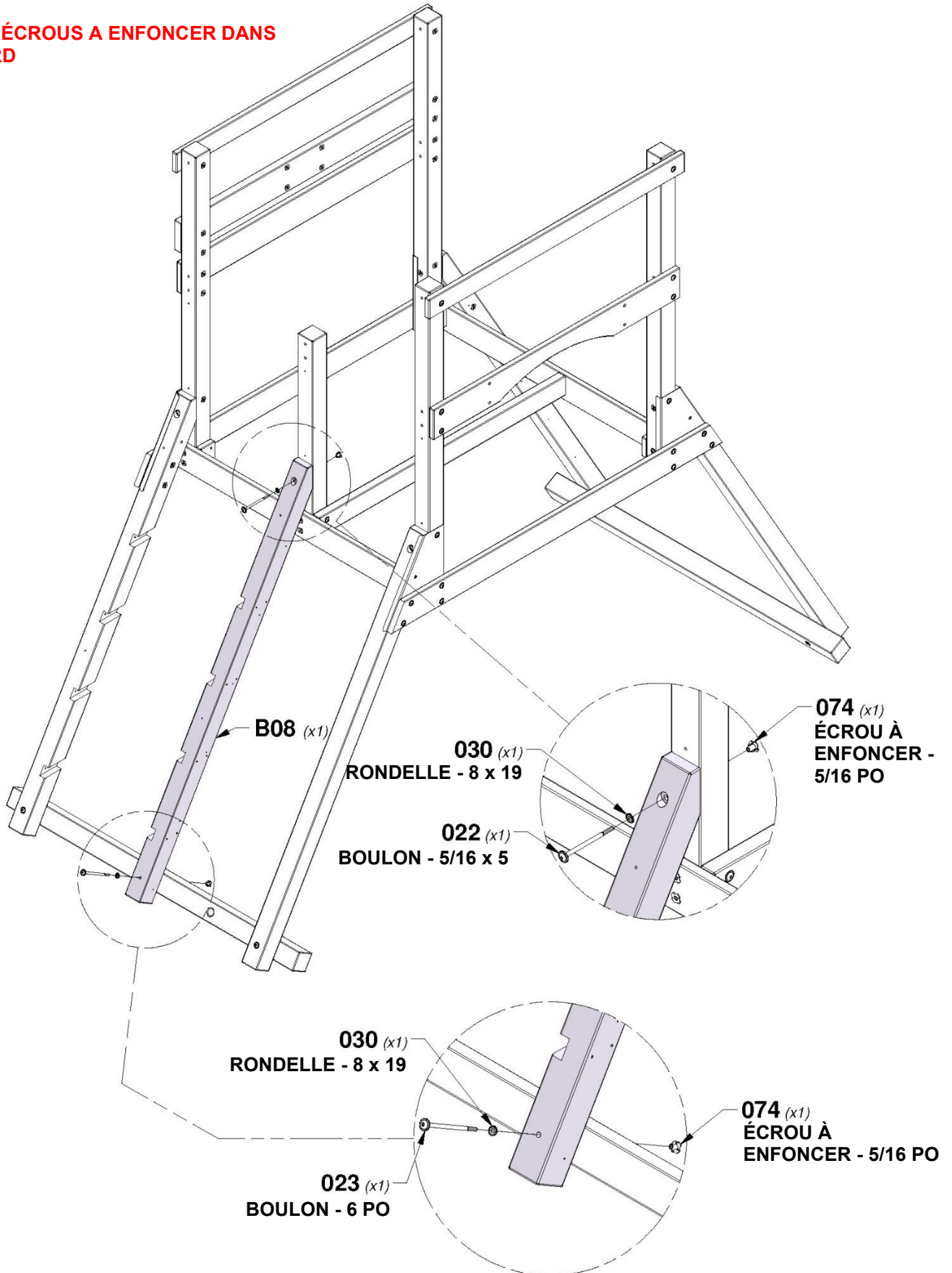
# ÉTAPE 12 - ASSEMBLAGE DU FORT

QTÉ.	NUMÉRO D'ARTICLE	DESCRIPTION
1	H100022	BOULON WH 5/16 x 5
1	H100023	BOULON WH 5/16 X 6
2	H100030	RONDELLE DE VERROUILLAGE EXT 8 x 19
2	H100074	ÉCROU À ENFONCER 5/16

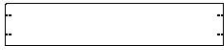


**B08 | PIED - W4L16433**  
(x1) 3 po x 3 po x 69 1/4 po (76 x 76 x 1 760)

**CONSEIL :**  
**INSTALLEZ DES ÉCROUS A ENFONCER DANS**  
**LE BOIS D'ABORD**

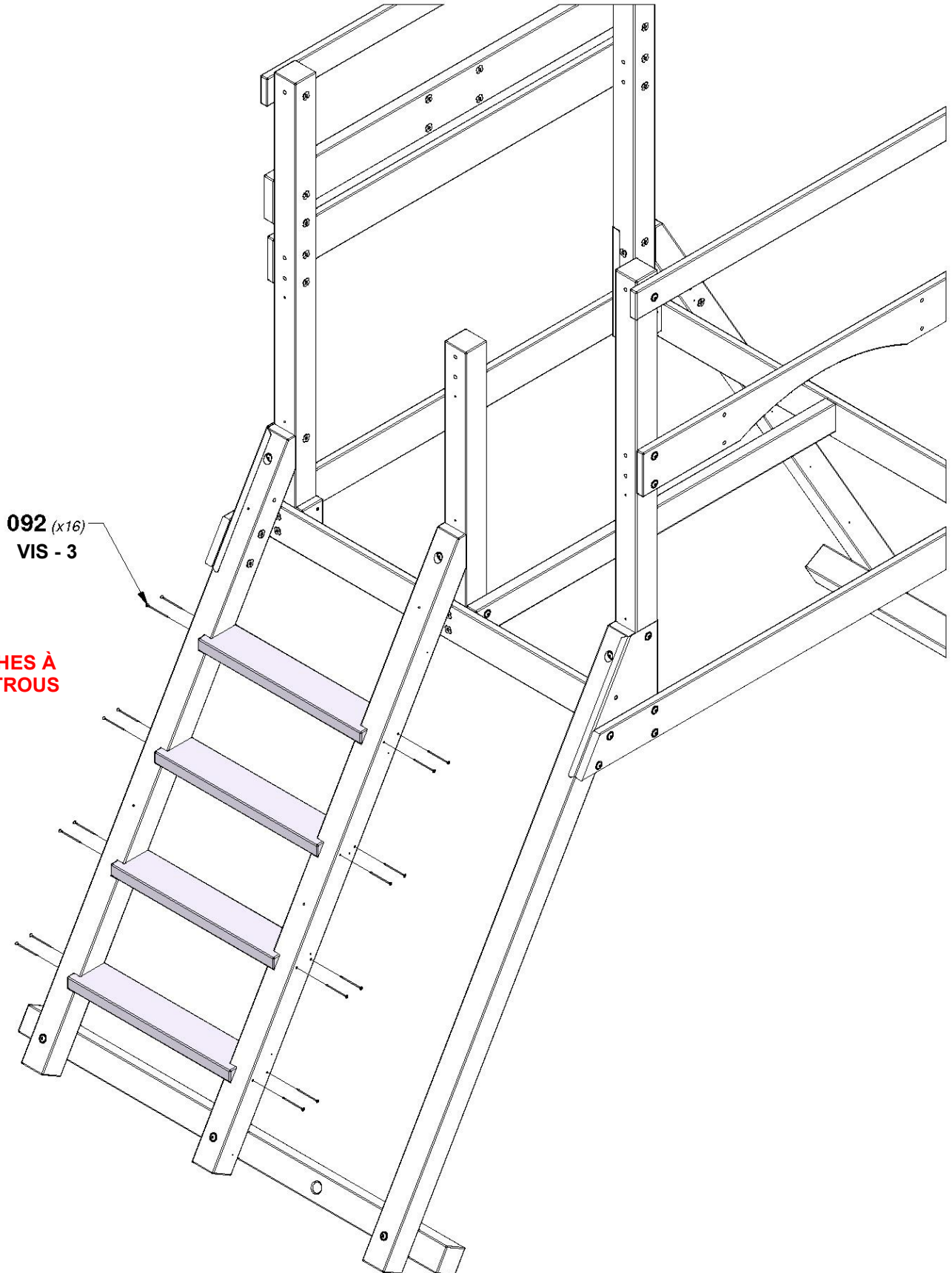


# ÉTAPE 13 - ASSEMBLAGE DU FORT



**AL01 MARCHE - W4L16431**  
(x4) 1 3/8 po x 4 3/8 po x 22 3/4 po (36 x 112 x 579)

QTÉ.	NUMÉRO D'ARTICLE	DESCRIPTION
16	H100092	VIS TÊTE PLATE CRUCIFORME PFH 8 x 3



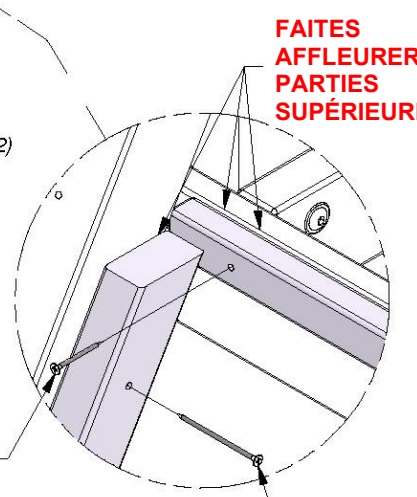
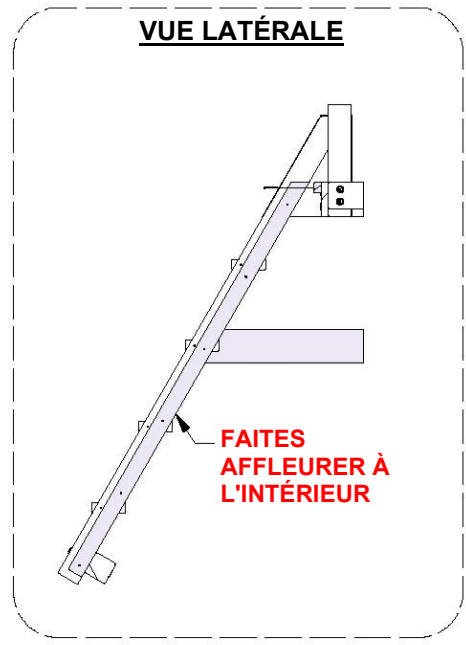
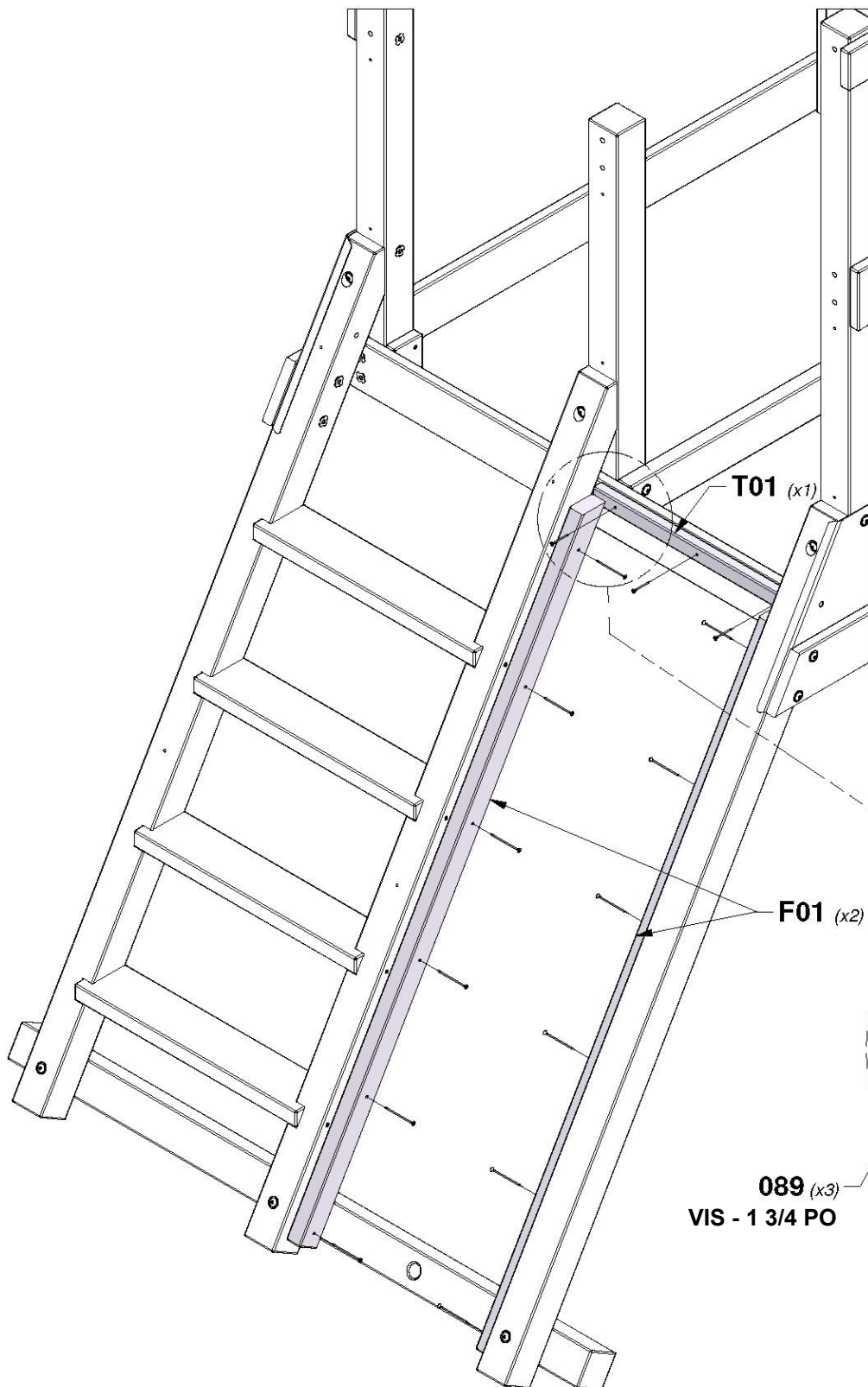
**ALIGNER LES MARCHES À  
L'AIDE DES AVANT-TRUS**

# ÉTAPE 14A - ASSEMBLAGE DU FORT

QTÉ.	NUMÉRO D'ARTICLE	DESCRIPTION
3	H100089	VIS TÊTE PLATE PFH 8 x 1-3/4 PO
12	H100092	VIS TÊTE PLATE CRUCIFORME PFH 8 x 3

**T01 | TASSEAU - W4L16442**  
 (x1) | 1 po x 1 3/8 po x 21 1/2 po (24 x 34 x 546)

**F01 | TASSEAU - W4L16440**  
 (x2) | 1 3/8 po x 2 po x 59 1/2 po (36 x 52 x 1 510)



**089 (x3)**  
**VIS - 1 3/4 PO**

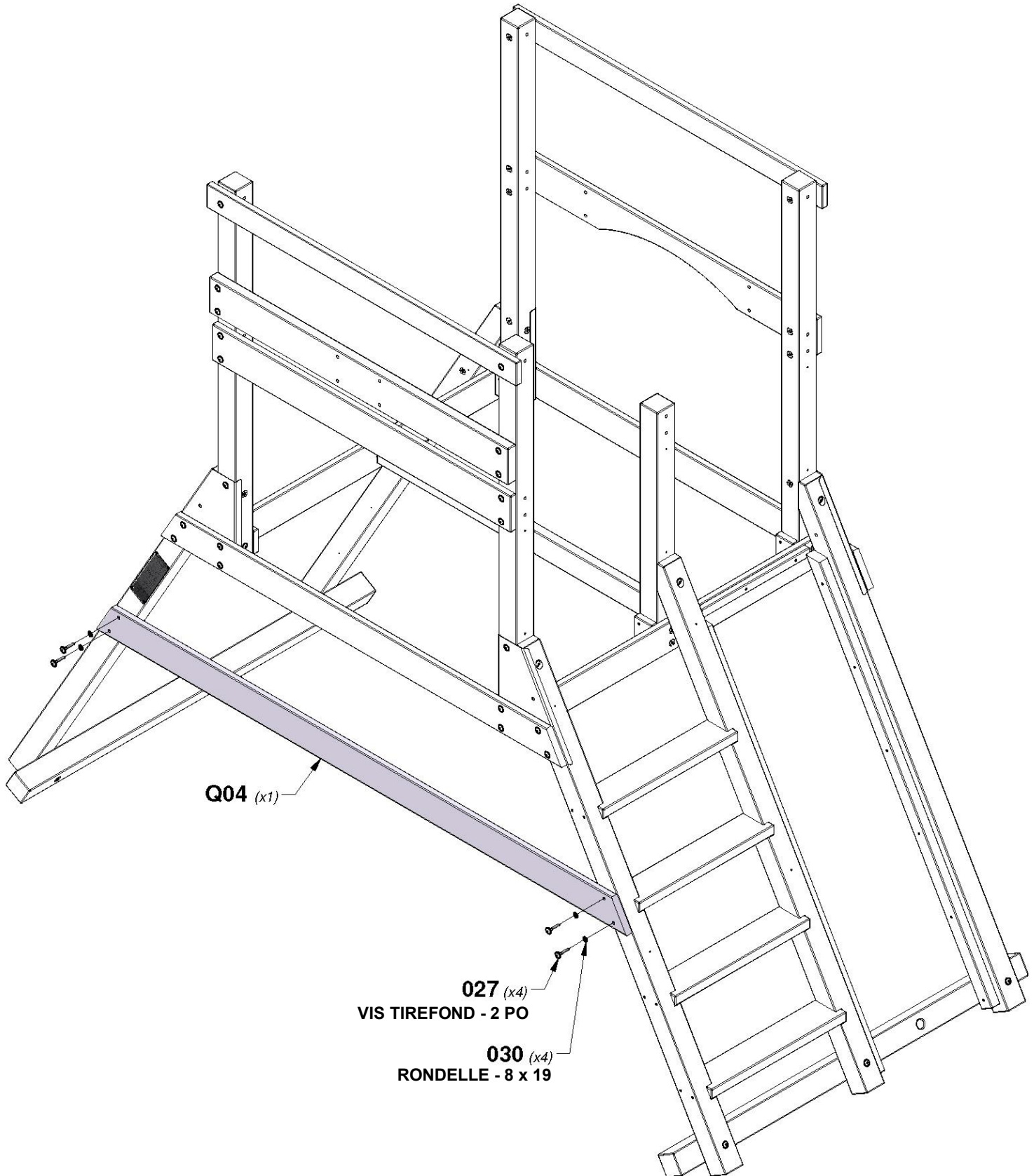
**092 (x12)**  
**VIS - 3**

# ÉTAPE 14B - ASSEMBLAGE DU FORT

QTÉ	NUMÉRO D'ARTICLE	DESCRIPTION
4	H100027	VIS TIREFOND WH 5/16 x 2
4	H100030	RONDELLE DE VERROUILLAGE EXT 8 x 19



**Q04** LISSE DE SÉCURITÉ - W4L16475  
(x1) 1 po x 4 3/8 po x 89 1/2 po (24x112x2274)



**Q04** (x1)

**027** (x4)  
VIS TIREFOND - 2 PO

**030** (x4)  
RONDELLE - 8 x 19

# ÉTAPE 15 - ASSEMBLAGE DU FORT

QTÉ.	NUMÉRO D'ARTICLE	DESCRIPTION
36	H100086	VIS TÊTE PLATE PFH 8 x 1-1/2 PO
32	H100111	VIS TÊTE PLATE PFH 8 x 2



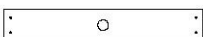
## H04 | PLANCHE DE MUR D'ESCALADE - W4L16438

(x8) 1 po x 3 3/8 po x 20 7/8 po (24 x 86 x 529)



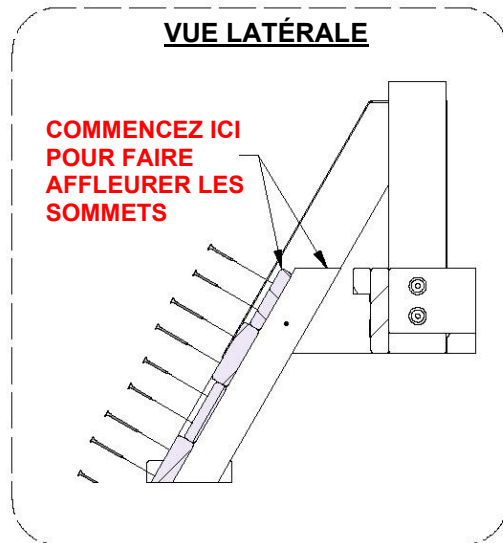
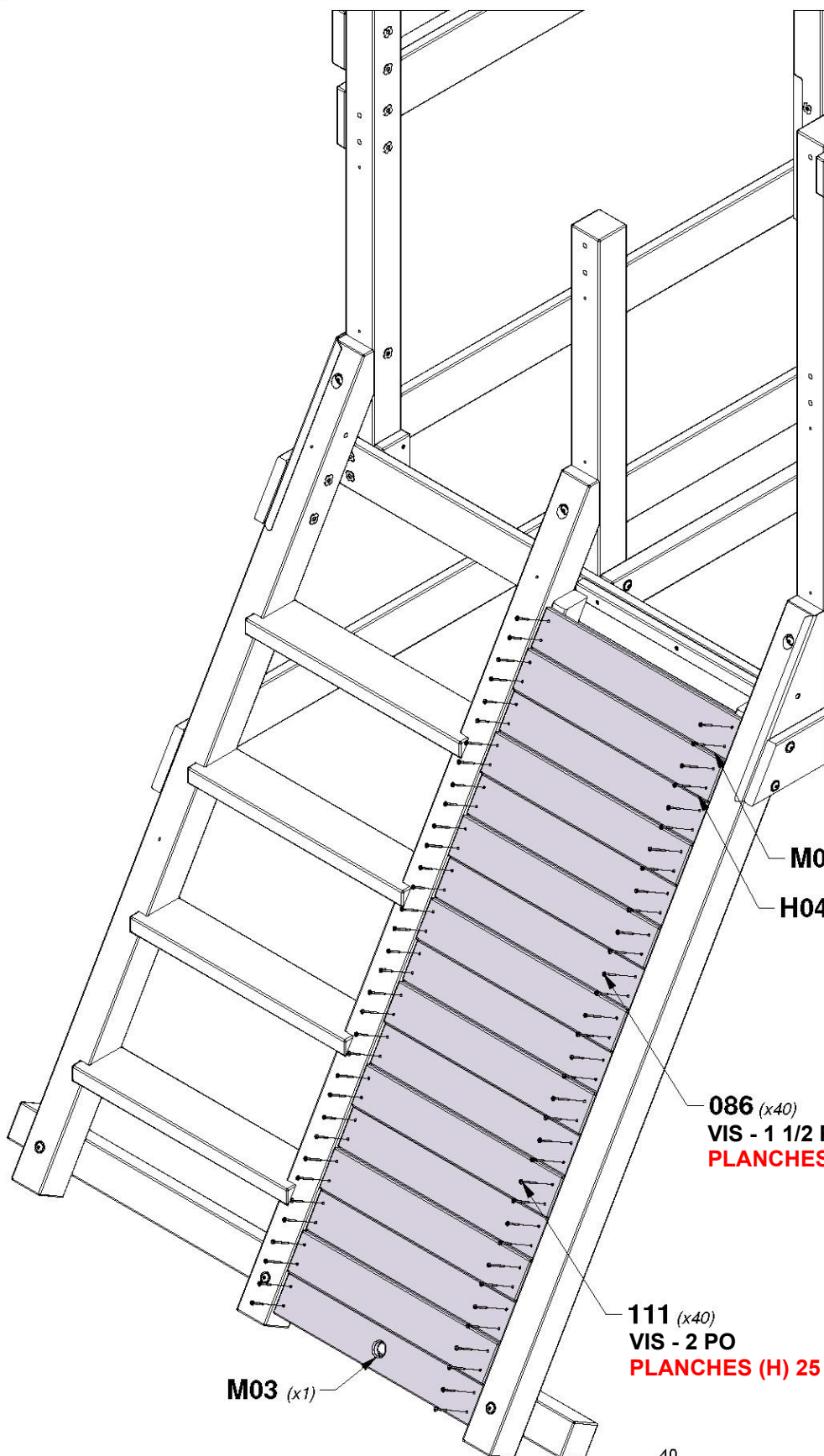
## M02 | PLANCHE DE MUR D'ESCALADE - W4L16436

(x8) 5/8 po x 3 3/8 po x 20 7/8 po (16 x 86 x 529)



## M03 | PLANCHE DE MUR D'ESCALADE - W4L16451

(x1) 5/8 po x 3 3/8 po x 20 7/8 po (16 x 86 x 529)



M02 (x8)

**ALTERNEZ (M02) & (H04)  
EN DESCENDANT**

H04 (x8)

086 (x40)

VIS - 1 1/2 PO

**PLANCHES (M) 16 mm - 5/8 PO**

111 (x40)

VIS - 2 PO

**PLANCHES (H) 25 mm - 1 PO**

M03 (x1)

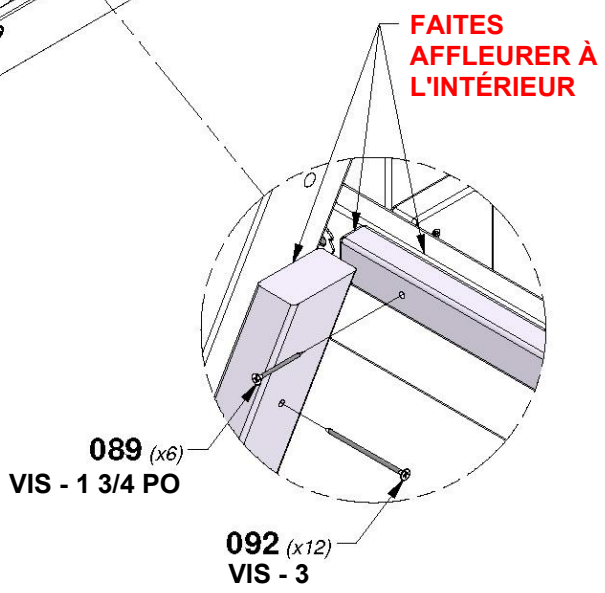
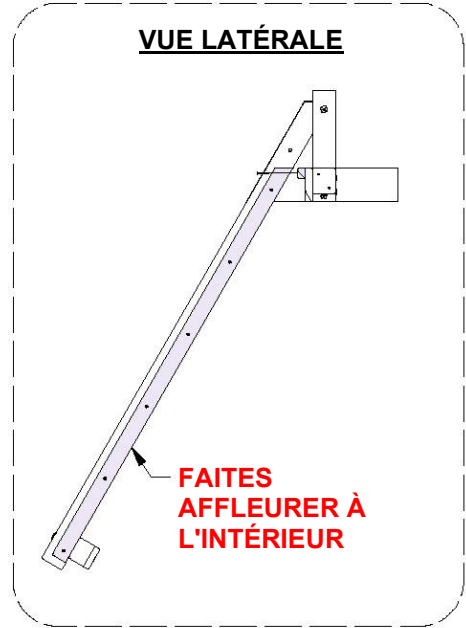
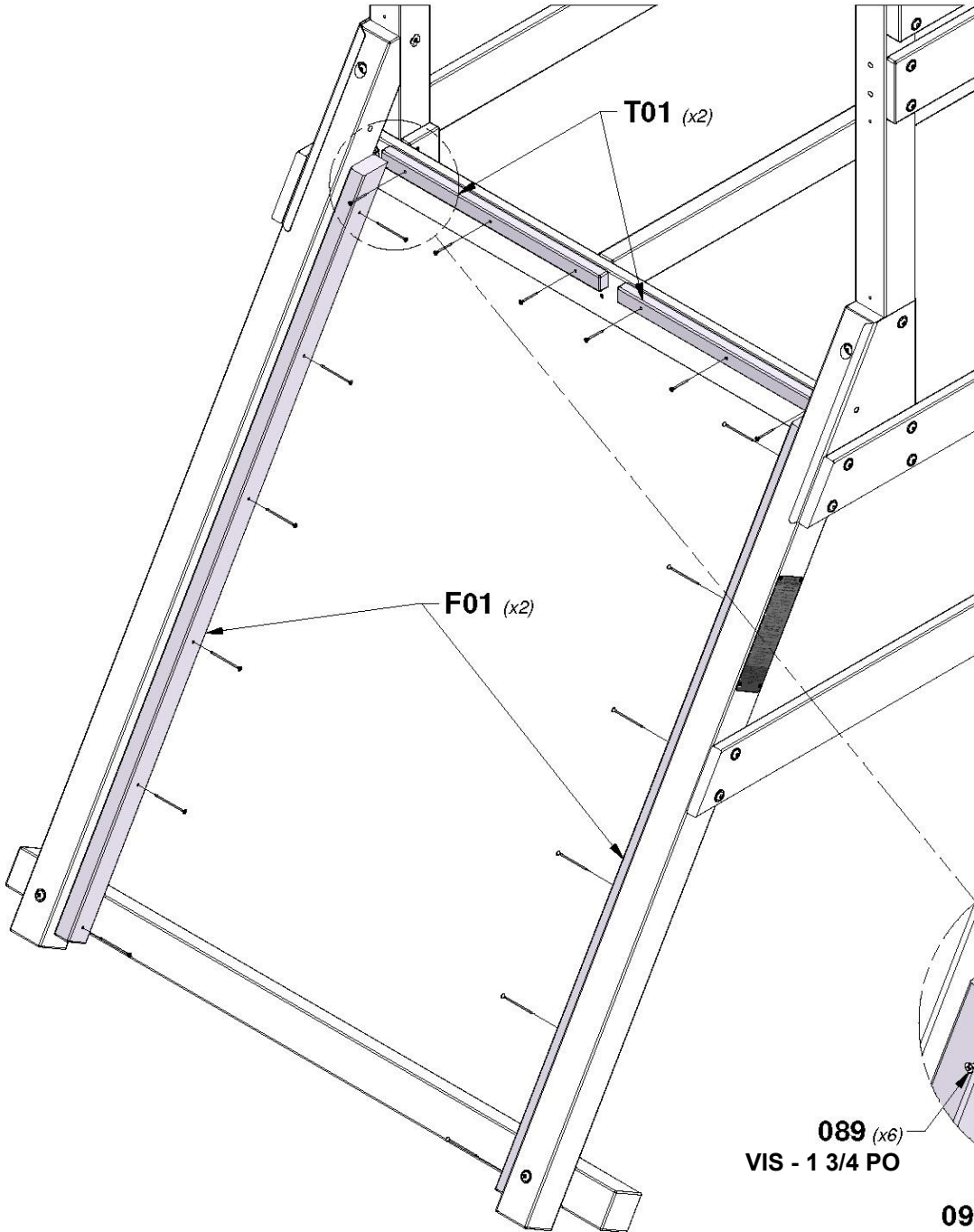


# ÉTAPE 16 - ASSEMBLAGE DU FORT

QTÉ.	NUMÉRO D'ARTICLE	DESCRIPTION
6	H100089	VIS TÊTE PLATE PFH 8 x 1-3/4 PO
12	H100092	VIS TÊTE PLATE CRUCIFORME PFH 8 x 3

**T01** | TASSEAU - W4L16442  
 (x2) | 1 po x 1 3/8 po x 21 1/2 po (24 x 34 x 546)

**F01** | TASSEAU - W4L16440  
 (x2) | 1 3/8 po x 2 po x 59 1/2 po (36 x 52 x 1 510)



# ÉTAPE 17A - ASSEMBLAGE DU FORT

QTÉ.	NUMÉRO D'ARTICLE	DESCRIPTION
26	H100072	ÉCROU À ENFONCER 1/4
26	H100108	RONDELLE DE VERROUILLAGE INT 8 x 15
26	H100137	BOULON WH 1/4 x 1



**G05** | PLANCHE DE MUR D'ESCALADE - W4L16444  
(x5) | 1 po x 5 1/4 po x 44 5/8 po (24 x 134 x 1 135)



**G06** | PLANCHE DE MUR D'ESCALADE - W4L16445  
(x4) | 1 po x 5 1/4 po x 44 5/8 po (24 x 134 x 1 135)

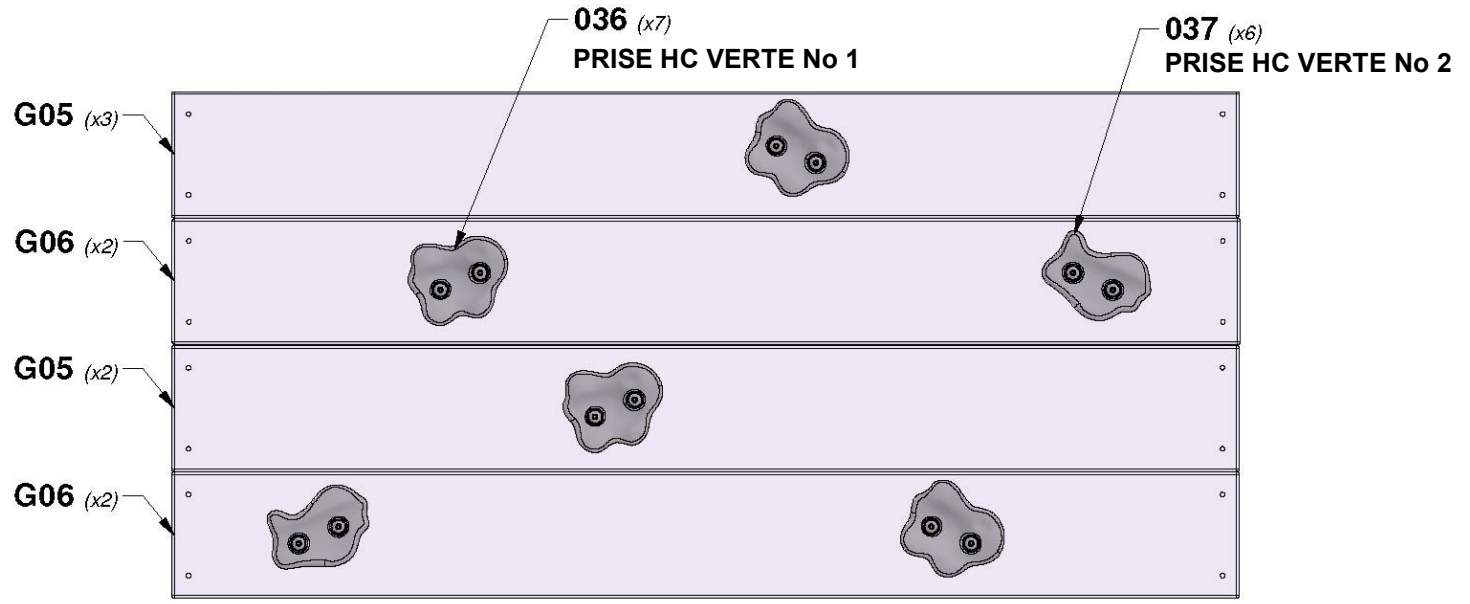
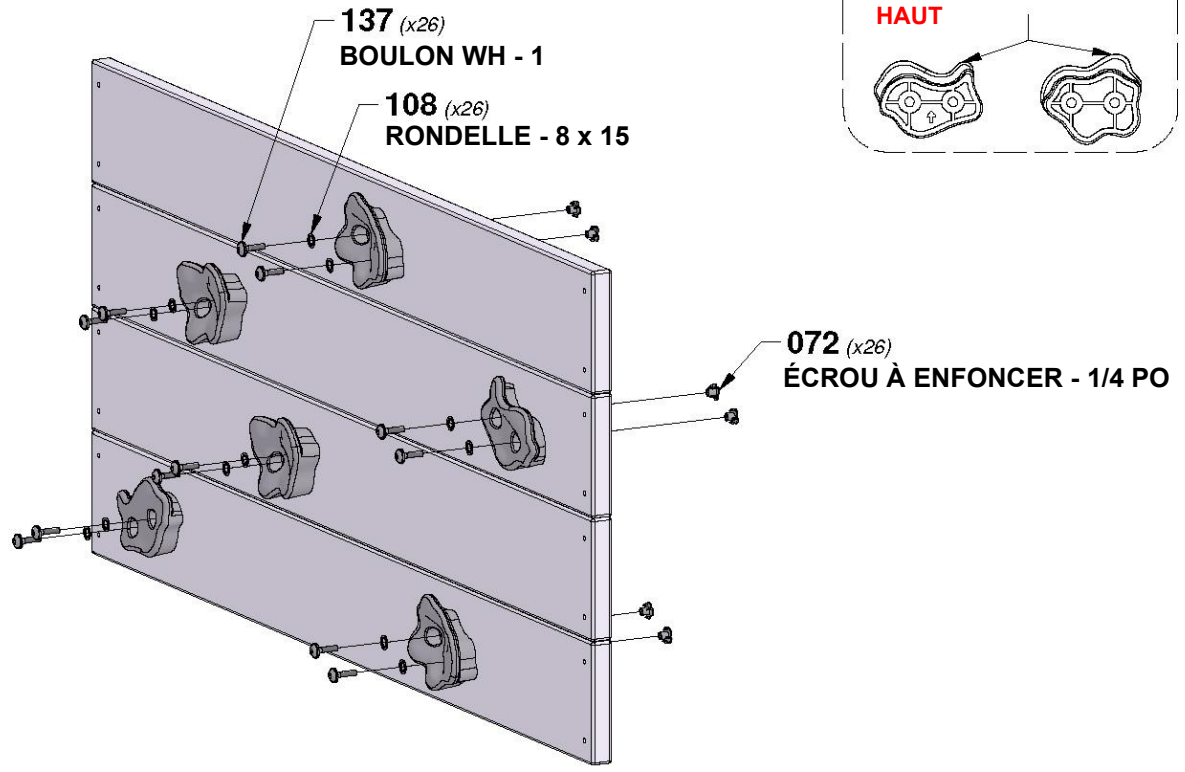
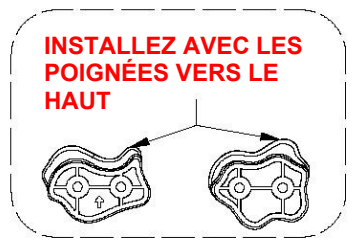


**A6P00037** | PRISE HC VERTE  
(x6) | No 2



**A6P00036** | PRISE HC VERTE  
(x7) | No 1

**CONSEIL :**  
**INSTALLEZ DES ÉCROUS A ENFONCER DANS LE BOIS D'ABORD**



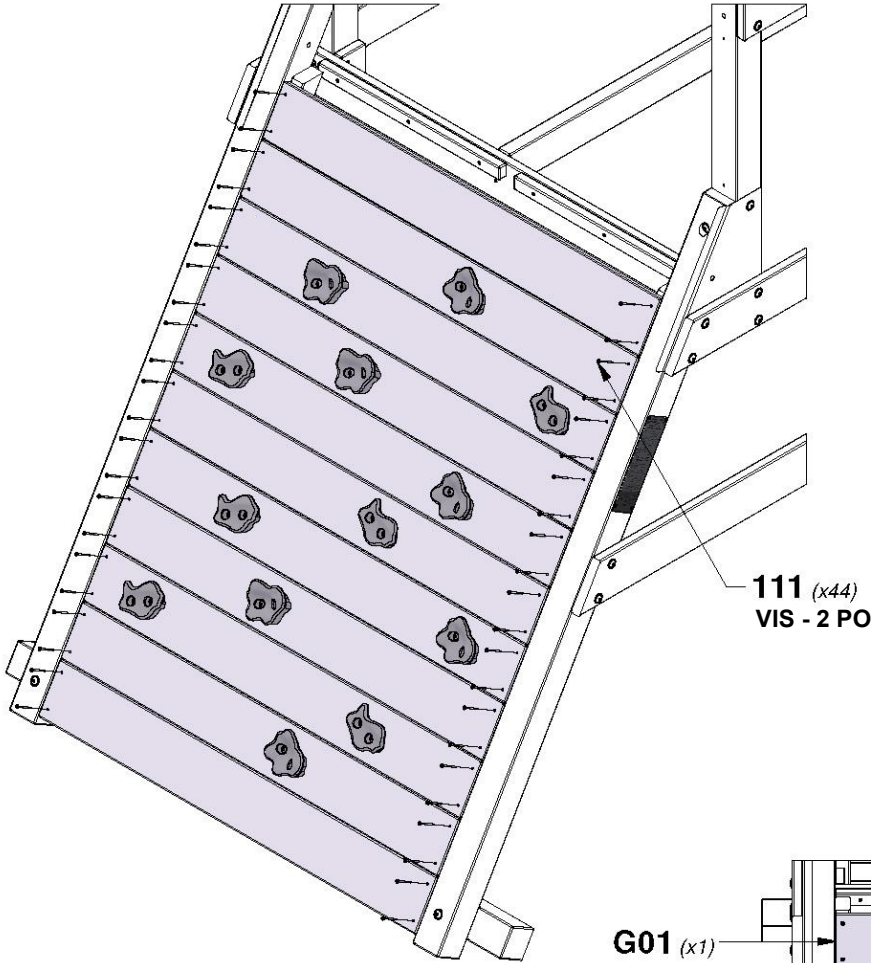
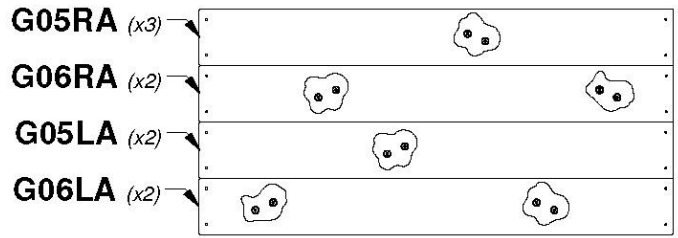
**PLACEZ LES PRISES AU HASARD**

# ÉTAPE 17B - ASSEMBLAGE DU FORT

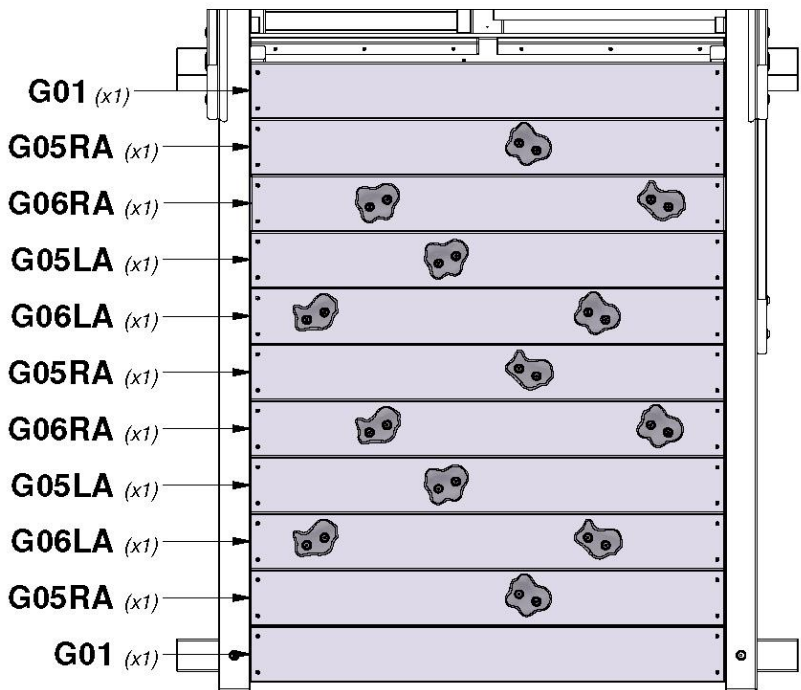
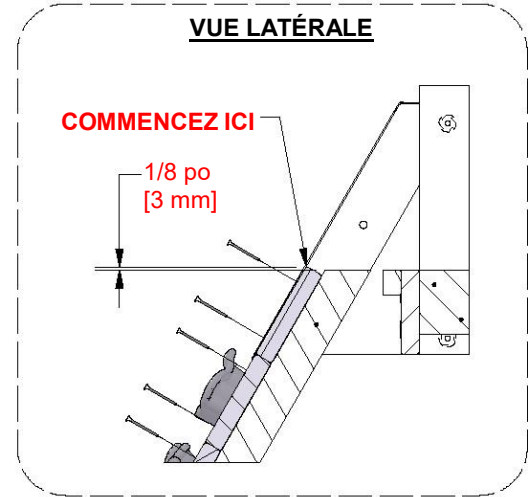
QTÉ	NUMÉRO D'ARTICLE	DESCRIPTION
44	H100111	VIS TÊTE PLATE PFH 8 x 2 PO



**G01** | PLANCHE DE MUR D'ESCALADE - W4L16452  
 (x2) | 1 po x 5 1/4 po x 44 5/8 po (24x134x1135)

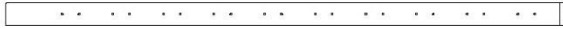


**111** (x44)  
 VIS - 2 PO

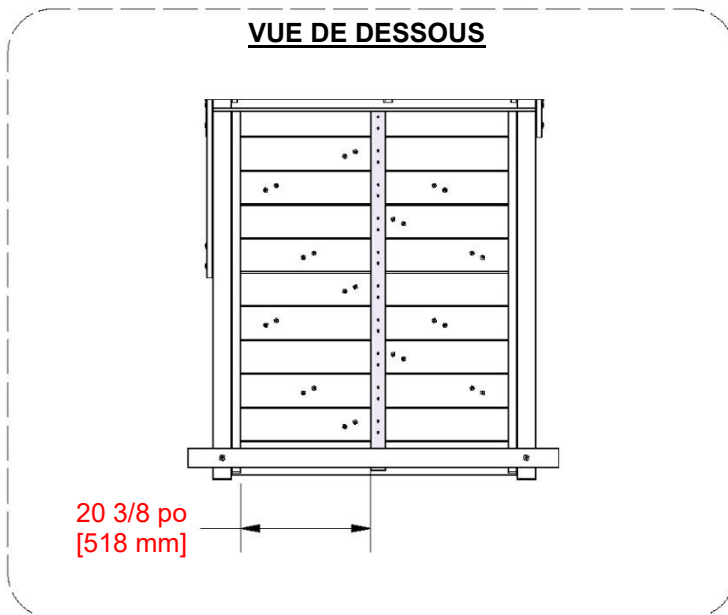
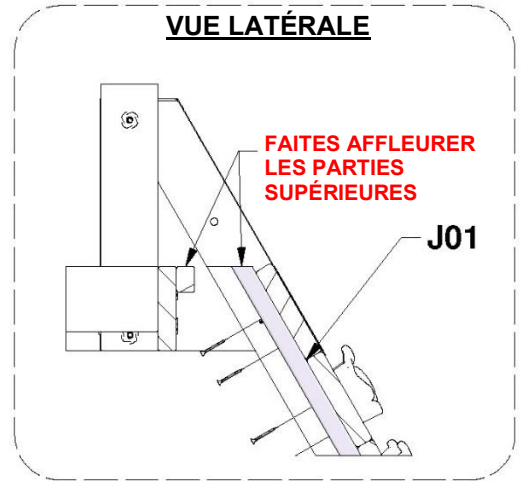
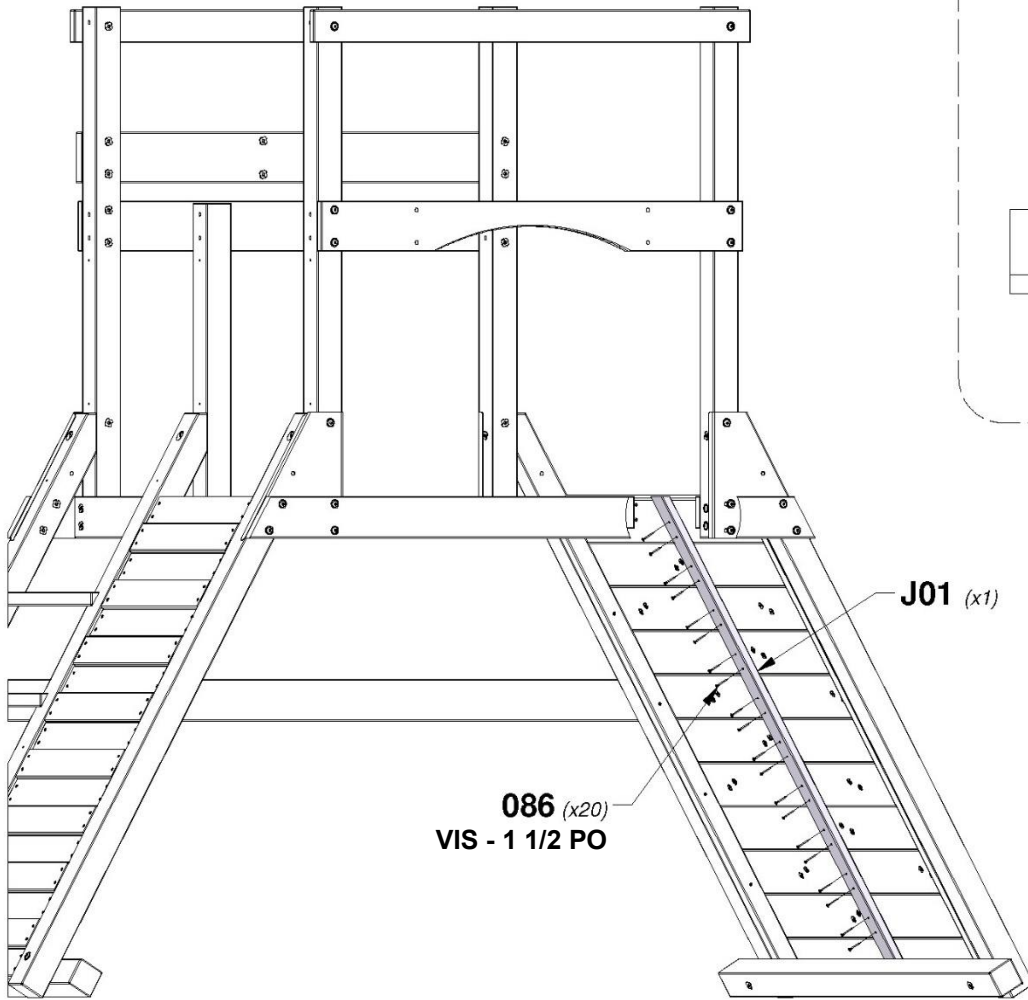


# ÉTAPE 18 - ASSEMBLAGE DU FORT

QTÉ.	NUMÉRO D'ARTICLE	DESCRIPTION
20	H100086	VIS TÊTE PLATE PFH 8 x 1-1/2 PO



**J01** TASSEAU DE MUR D'ESCALADE - W4L16447  
 (x1) 1 po x 2 3/8 po x 58 1/2 po (24 x 60 x 1 486)

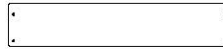


# ÉTAPE 19 - ASSEMBLAGE DU FORT

QTÉ.	NUMÉRO D'ARTICLE	DESCRIPTION
78	H100086	VIS TÊTE PLATE PFH 8 x 1-1/2 PO



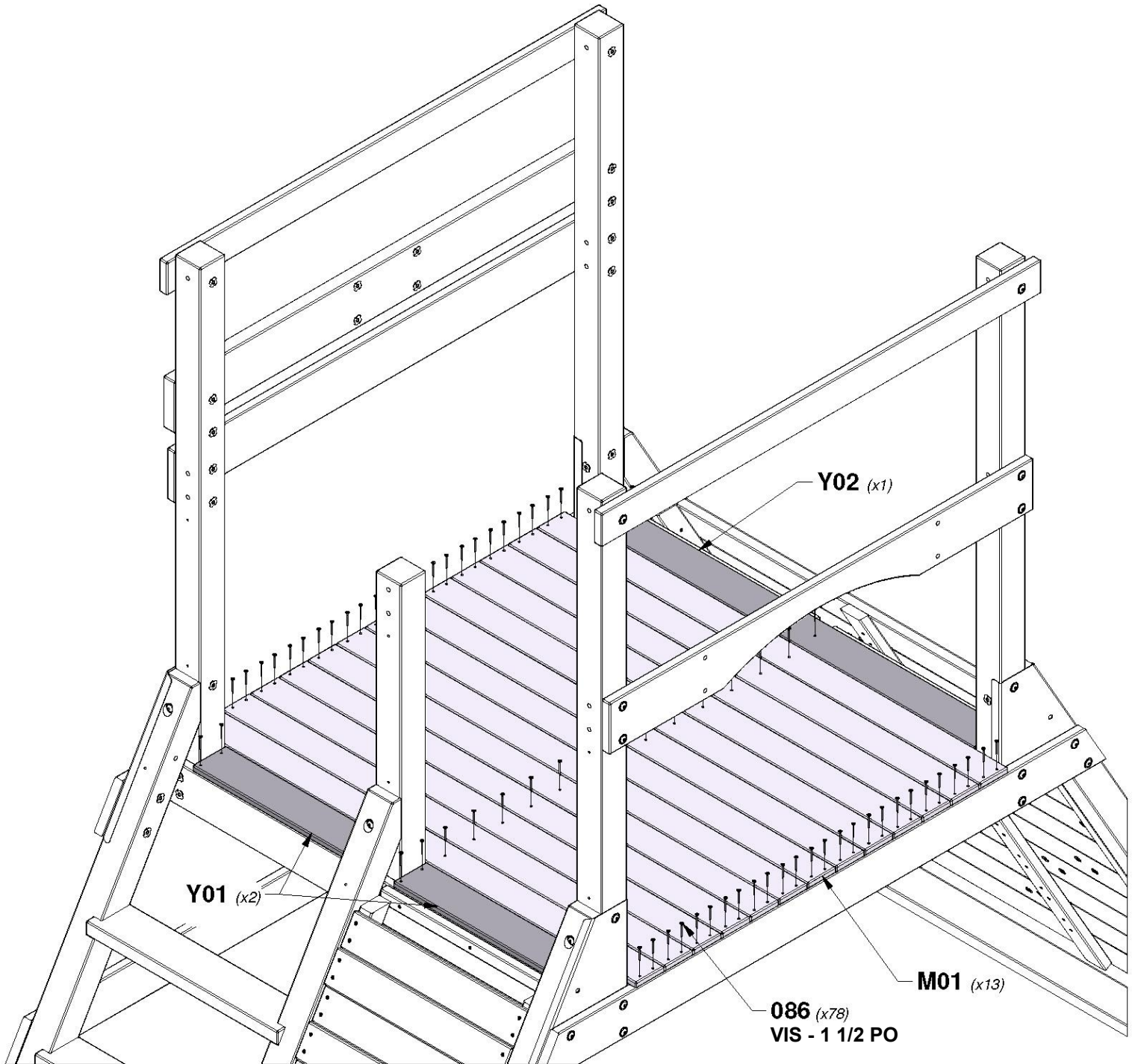
**M01** | **PLANCHE DE PLANCHER - W4L16437**  
*(x13)* | 5/8 po x 3 3/8 po x 52 3/4 po (16 x 86 x 1 339)



**Y01** | **PLANCHE DE PLANCHER - W4L16432**  
*(x2)* | 5/8 po x 4 po x 20 7/8 po (16 x 102 x 529)



**Y02** | **PLANCHE DE PLANCHER - W4L16439**  
*(x1)* | 5/8 po x 4 po x 44 5/8 po (16 x 102 x 1 135)



# ÉTAPE 20 - ASSEMBLAGE DU FORT

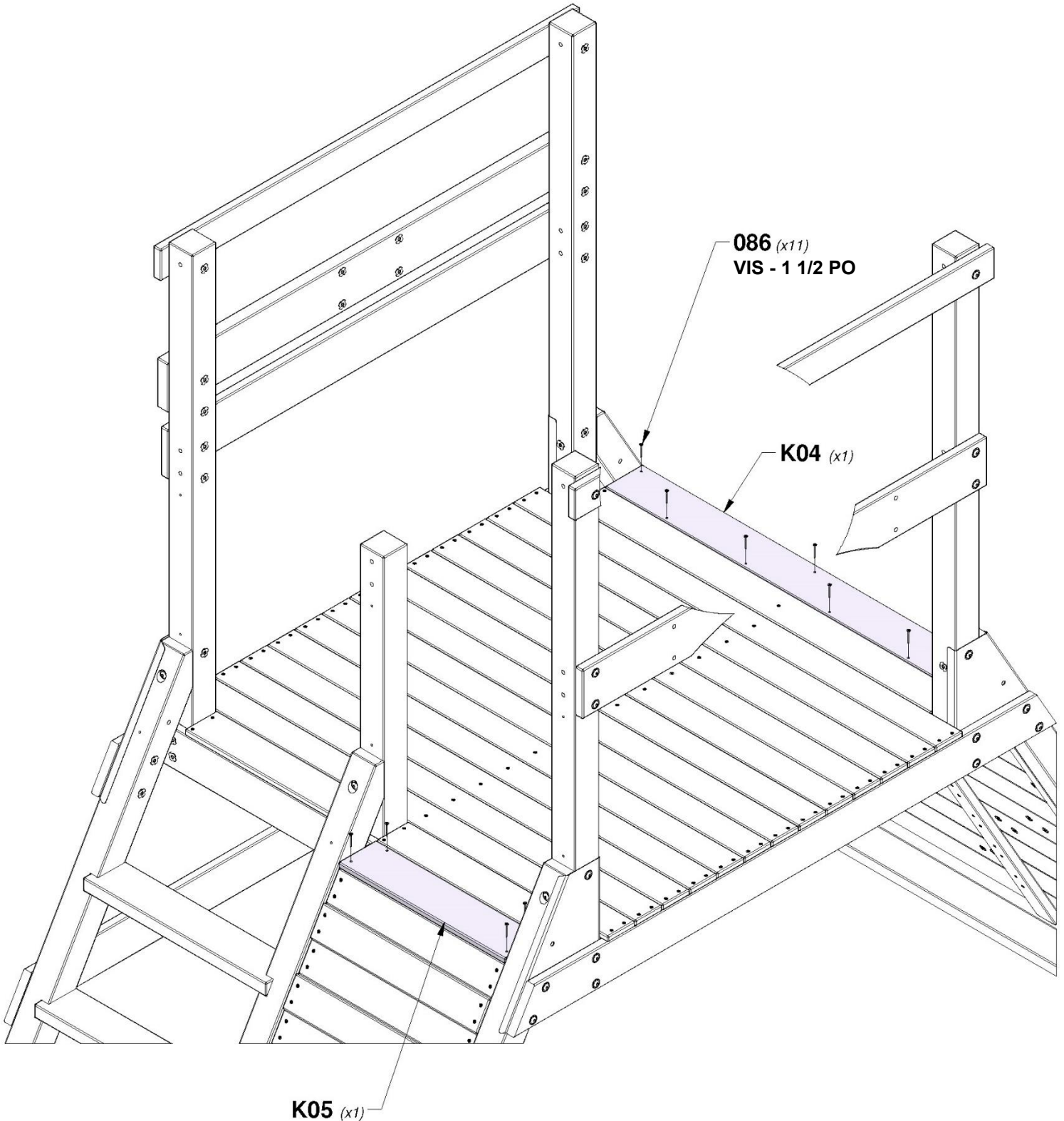
QTÉ.	NUMÉRO D'ARTICLE	DESCRIPTION
11	H100086	VIS TÊTE PLATE PFH 8 x 1-1/2 PO



**K04** | **PLANCHE DE PLANCHER - W4L16448**  
(x1) | 5/8 po x 4 3/4 po x 44 5/8 po (16 x 120 x 1 135)



**K05** | **PLANCHE DE PLANCHER - W4L16449**  
(x1) | 5/8 po x 4 3/4 po x 20 7/8 po (16 x 120 x 529)



# ÉTAPE 21 - ASSEMBLAGE DU FORT



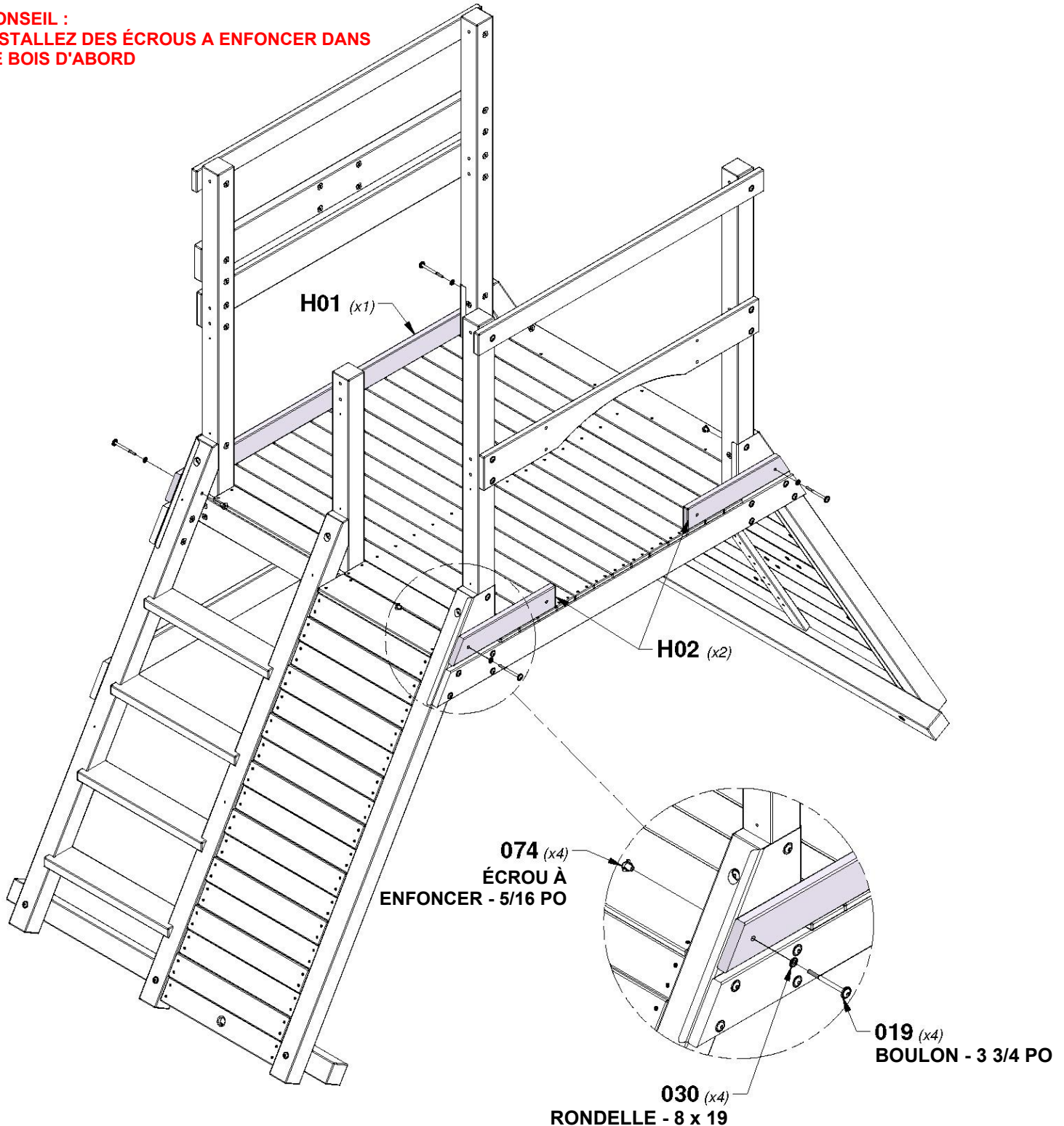
**H01** LISSE DE PLANCHER - W4L16428  
(x1) 1 po x 3 3/8 po x 61 3/4 po (24 x 86 x 1 569)



**H02** LISSE DE PLANCHER - W4L16429  
(x2) 1 po x 3 3/8 po x 18 3/4 po (24 x 86 x 477)

QTÉ.	NUMÉRO D'ARTICLE	DESCRIPTION
4	H100019	BOULON WH 5/16 x 3 3/4
4	H100030	RONDELLE DE VERROUILLAGE EXT 8 x 19
4	H100074	ÉCROU À ENFONCER 5/16

**CONSEIL :**  
**INSTALLEZ DES ÉCROUS A ENFONCER DANS**  
**LE BOIS D'ABORD**



# ÉTAPE 22 - ASSEMBLAGE DU FORT



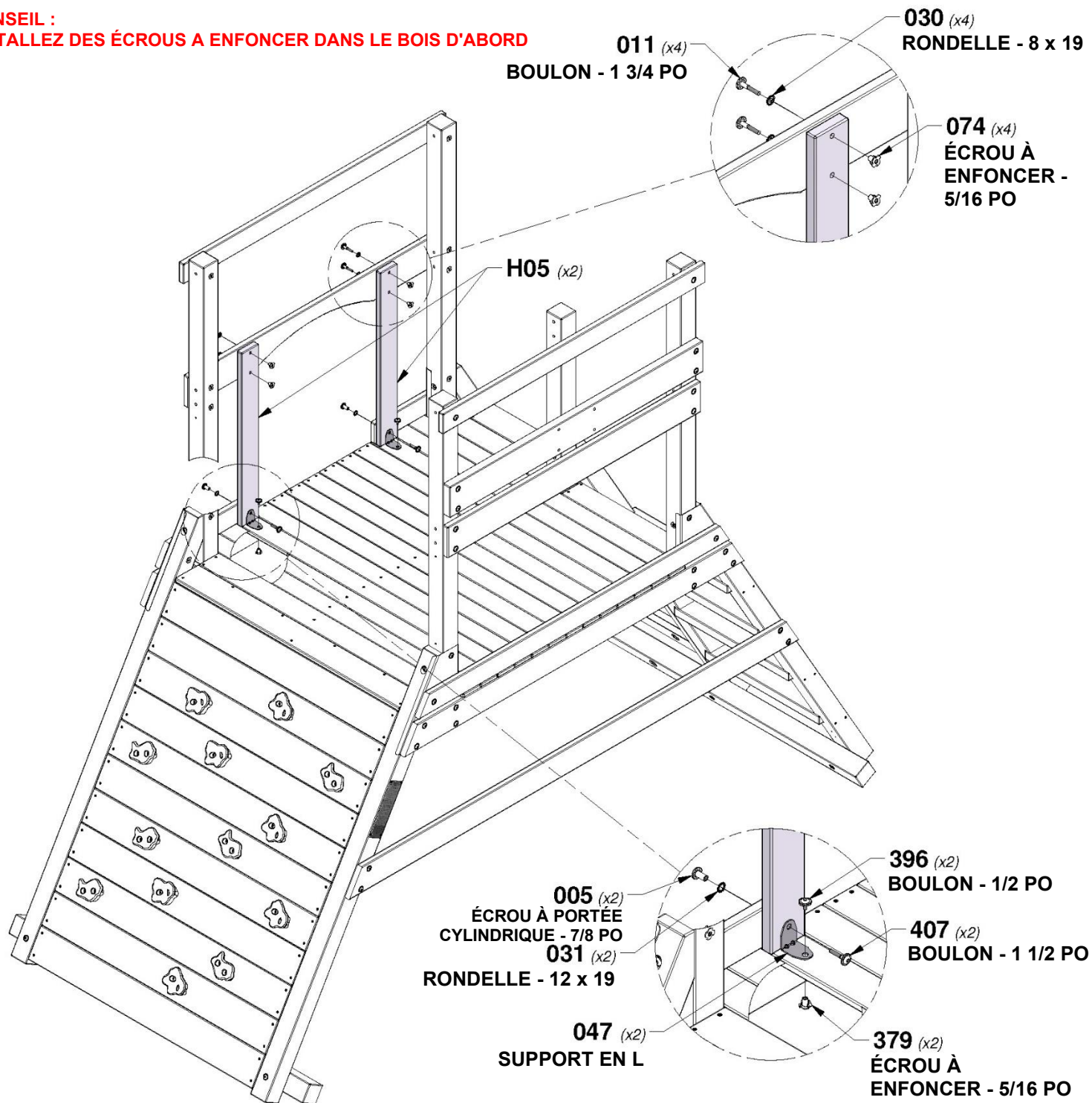
**H05** LISSE MURALE - W4L16450  
(x2) 1 po x 3 3/8 po x 29 7/8 po (24 x 86 x 760)



**A4M01047** SUPPORT EN L  
(x2) 2,5 x 38 x 55 x 55

QTÉ.	NUMÉRO D'ARTICLE	DESCRIPTION
2	H100005	ÉCROU À PORTÉE CYLINDRIQUE WH 5/16 x 7/8
2	H100010	BOULON WH 5/16 x 1 1/2
4	H100011	BOULON WH 5/16 x 1 3/4
4	H100030	RONDELLE DE VERROUILLAGE EXT 8 x 19
2	H100031	RONDELLE DE VERROUILLAGE EXT 12 x 19
6	H100074	ÉCROU À ENFONCER 5/16
2	H100379	ÉCROU À ENFONCER 5/16 BLK
2	H100396	BOULON WH 5/16 x 1 1/2 BLK
2	H100407	BOULON WH 5/16 x 1 1/2 BLK

**CONSEIL :**  
INSTALLER DES ÉCROUS À ENFONCER DANS LE BOIS D'ABORD



**011** (x4)  
BOULON - 1 3/4 PO

**030** (x4)  
RONDELLE - 8 x 19

**074** (x4)  
ÉCROU À ENFONCER - 5/16 PO

**H05** (x2)

**005** (x2)  
ÉCROU À PORTÉE CYLINDRIQUE - 7/8 PO  
**031** (x2)  
RONDELLE - 12 x 19

**396** (x2)  
BOULON - 1/2 PO

**407** (x2)  
BOULON - 1 1/2 PO

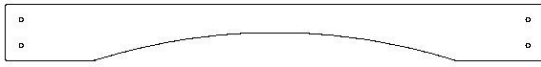
**047** (x2)  
SUPPORT EN L

**379** (x2)  
ÉCROU À ENFONCER - 5/16 PO

**EN UTILISANT LES SUPPORTS COMME GUIDE, PERCEZ (2) TROUS DE 3/8 po (10 mm) À TRAVERS LE PLANCHER POUR LA QUINCAILLERIE.**



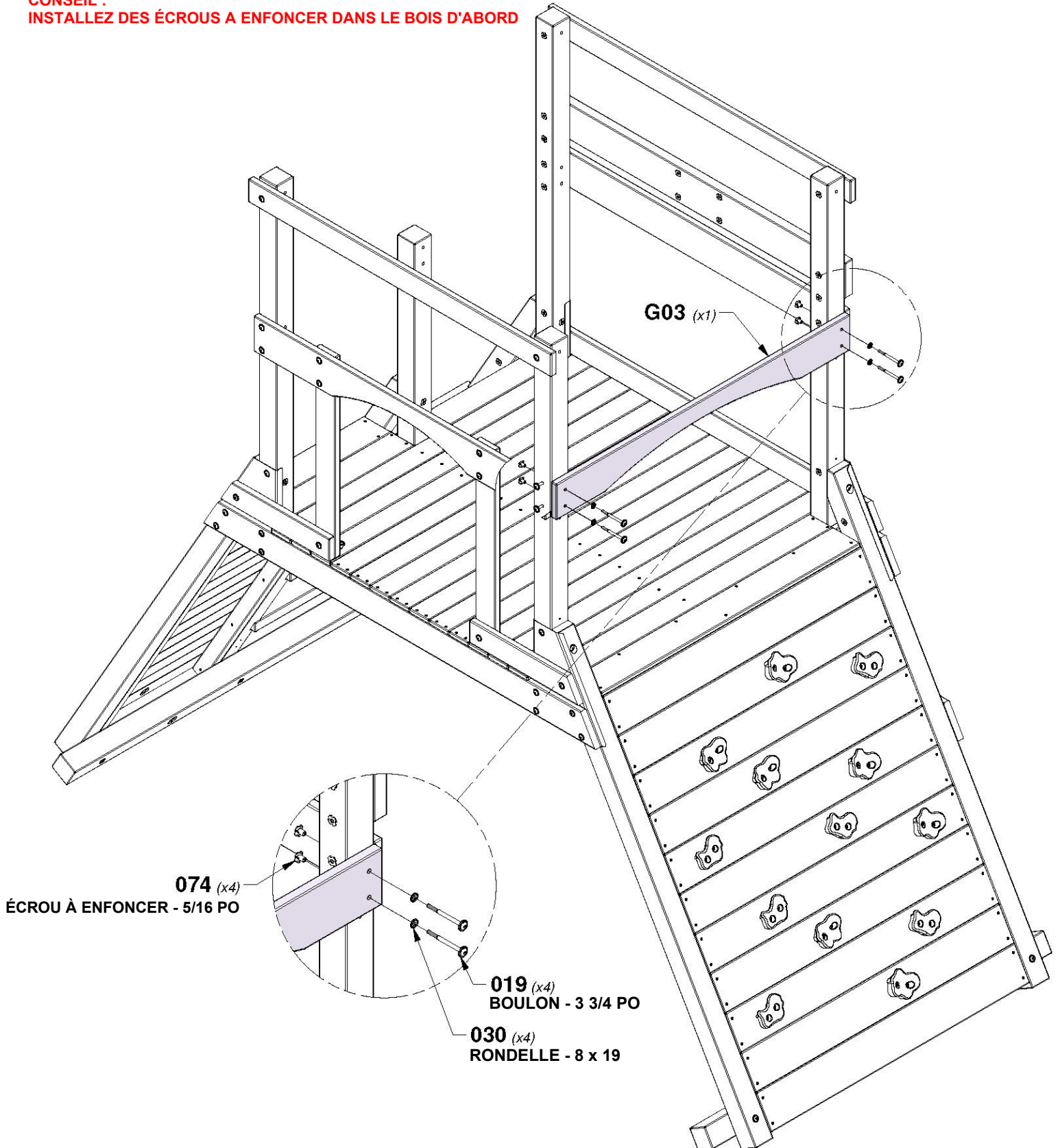
# ÉTAPE 23 - ASSEMBLAGE DU FORT



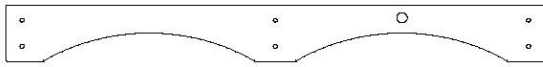
**G03** LISSE MURALE - W4L16424  
(x1) 1 po x 5 1/4 po x 50 3/4 po (24 x 134 x 1 288)

QTÉ.	NUMÉRO D'ARTICLE	DESCRIPTION
4	H100019	BOULON WH 5/16 x 3 3/4
4	H100030	RONDELLE DE VERROUILLAGE EXT 8 x 19
4	H100074	ÉCROU À ENFONCER 5/16

**CONSEIL :**  
**INSTALLEZ DES ÉCROUS A ENFONCER DANS LE BOIS D'ABORD**



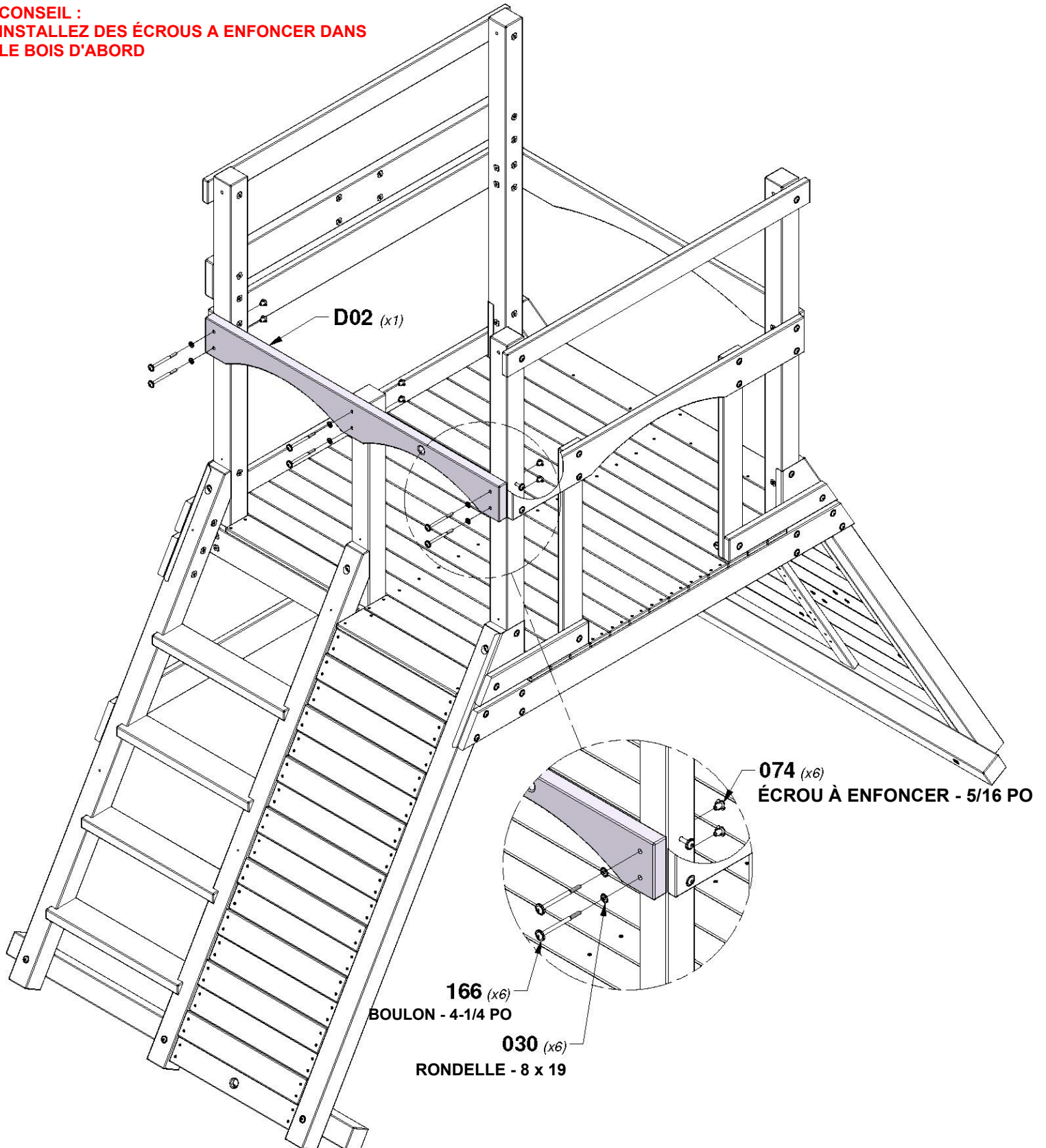
# ÉTAPE 24 - ASSEMBLAGE DU FORT



**D02** LISSE MURALE - W4L16422  
(x1) | 1 3/8 po x 5 1/4 po x 50 3/4 po (36 x 134 x 1 288)

QTÉ.	NUMÉRO D'ARTICLE	DESCRIPTION
6	H100019	BOULON WH 5/16 x 3 3/4
6	H100030	RONDELLE DE VERROUILLAGE EXT 8 x 19
6	H100074	ÉCROU À ENFONCER 5/16

**CONSEIL :**  
**INSTALLEZ DES ÉCROUS A ENFONCER DANS**  
**LE BOIS D'ABORD**

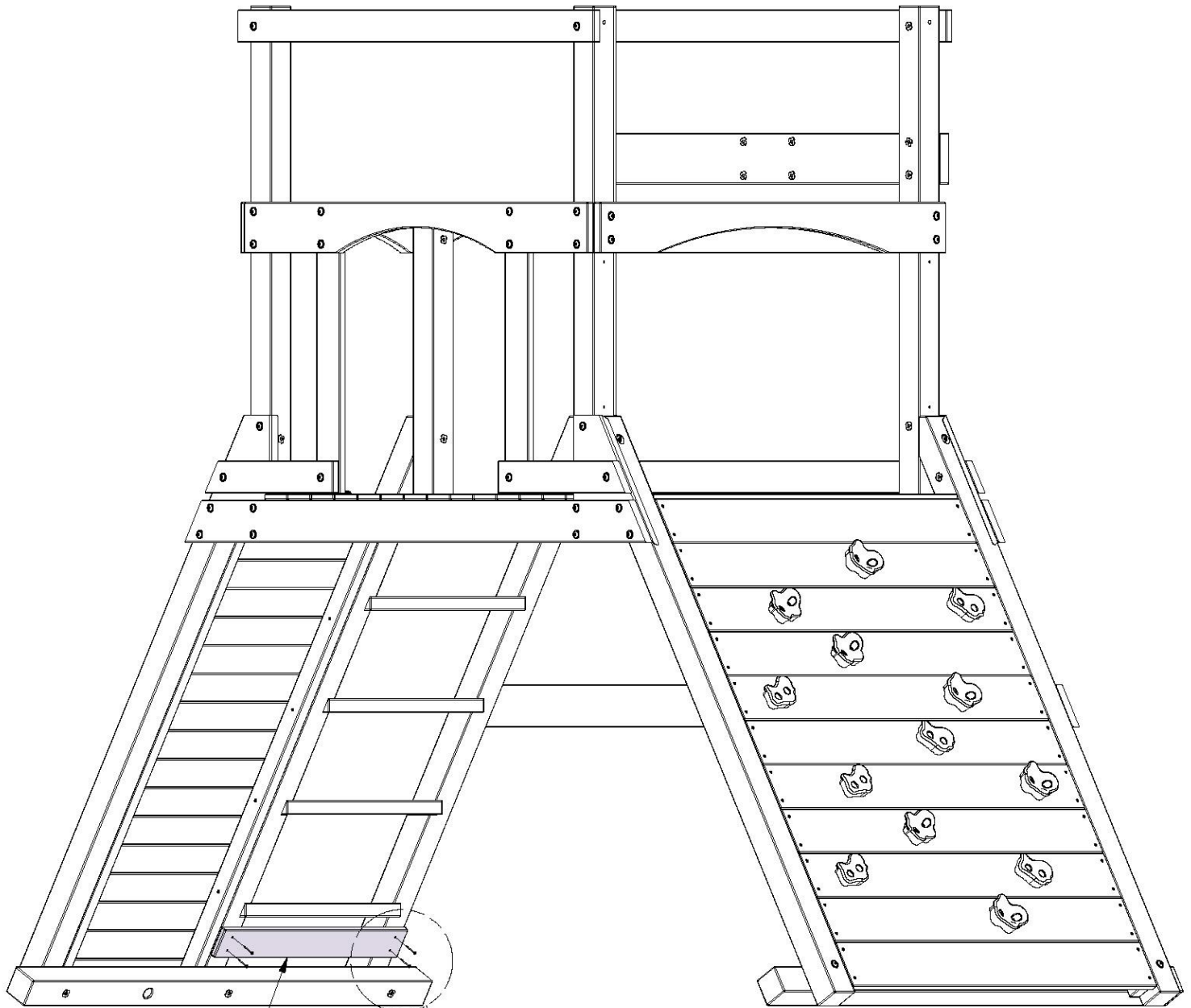


# ÉTAPE 25 - ASSEMBLAGE DU FORT

QTÉ.	NUMÉRO D'ARTICLE	DESCRIPTION
4	H100086	VIS TÊTE PLATE PFH 8 x 1-1/2 PO



**M05** | **PLANCHE DE SÉCURITÉ - W4L16467**  
(x1) | 5/8 po x 3 3/8 po x 26 7/8 po (16 x 86 x 682)



**M05** (x1)

**086** (x4)  
**VIS - 1 1/2 PO**

**1 1/2 po**  
**[ 38 mm ]**

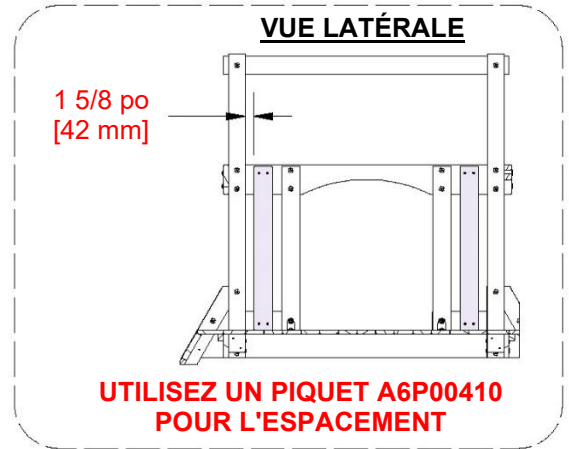
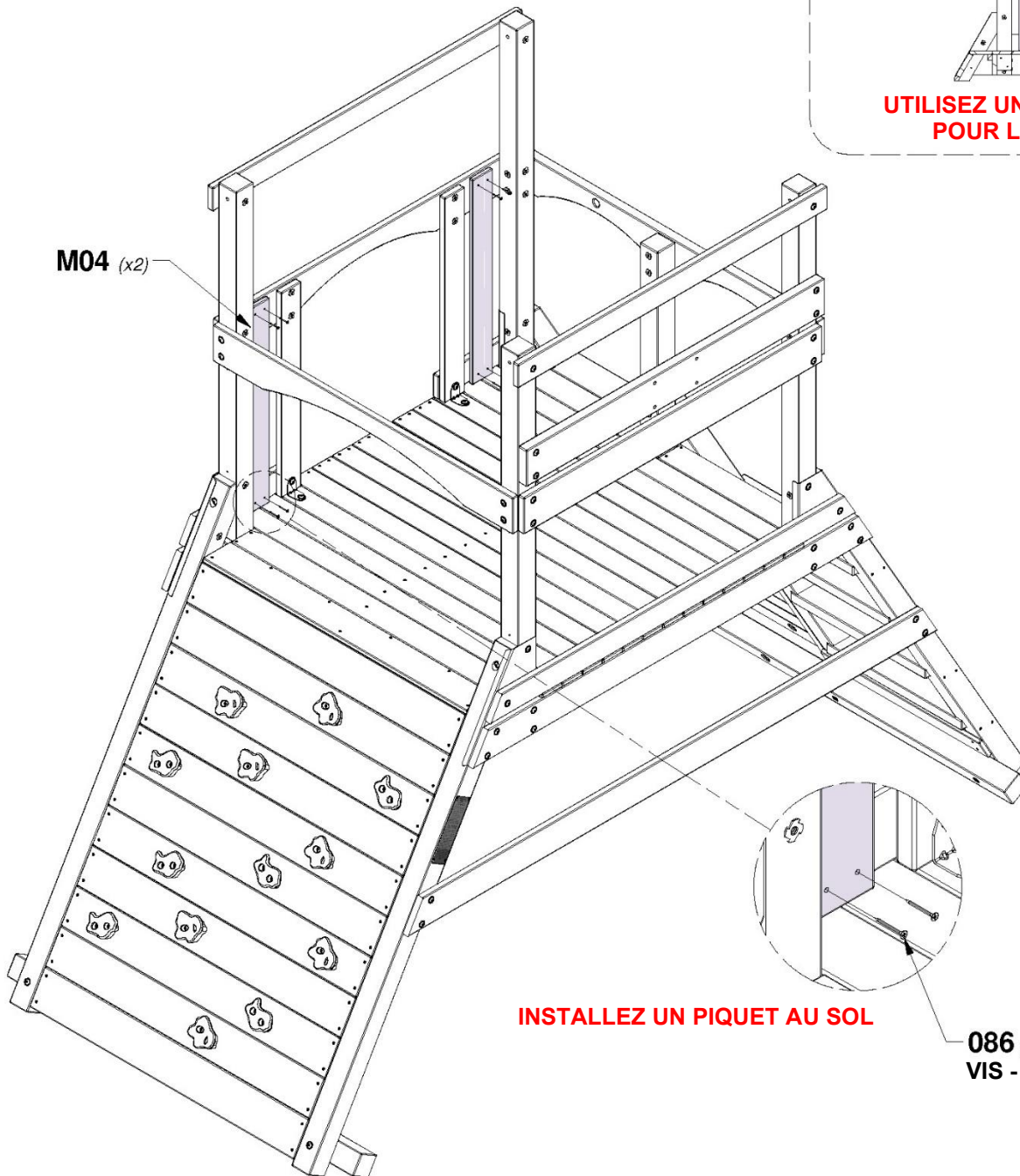
# ÉTAPE 26 - ASSEMBLAGE DU FORT

QTÉ.	NUMÉRO D'ARTICLE	DESCRIPTION
8	H100086	VIS TÊTE PLATE PFH 8 x 1-1/2 PO



## M04 | PIQUET - W4L16466

(x2) 1 5/8 po x 3 3/8 po x 29 7/8 po (16 x 86 x 760)



**INSTALLEZ UN PIQUET AU SOL**

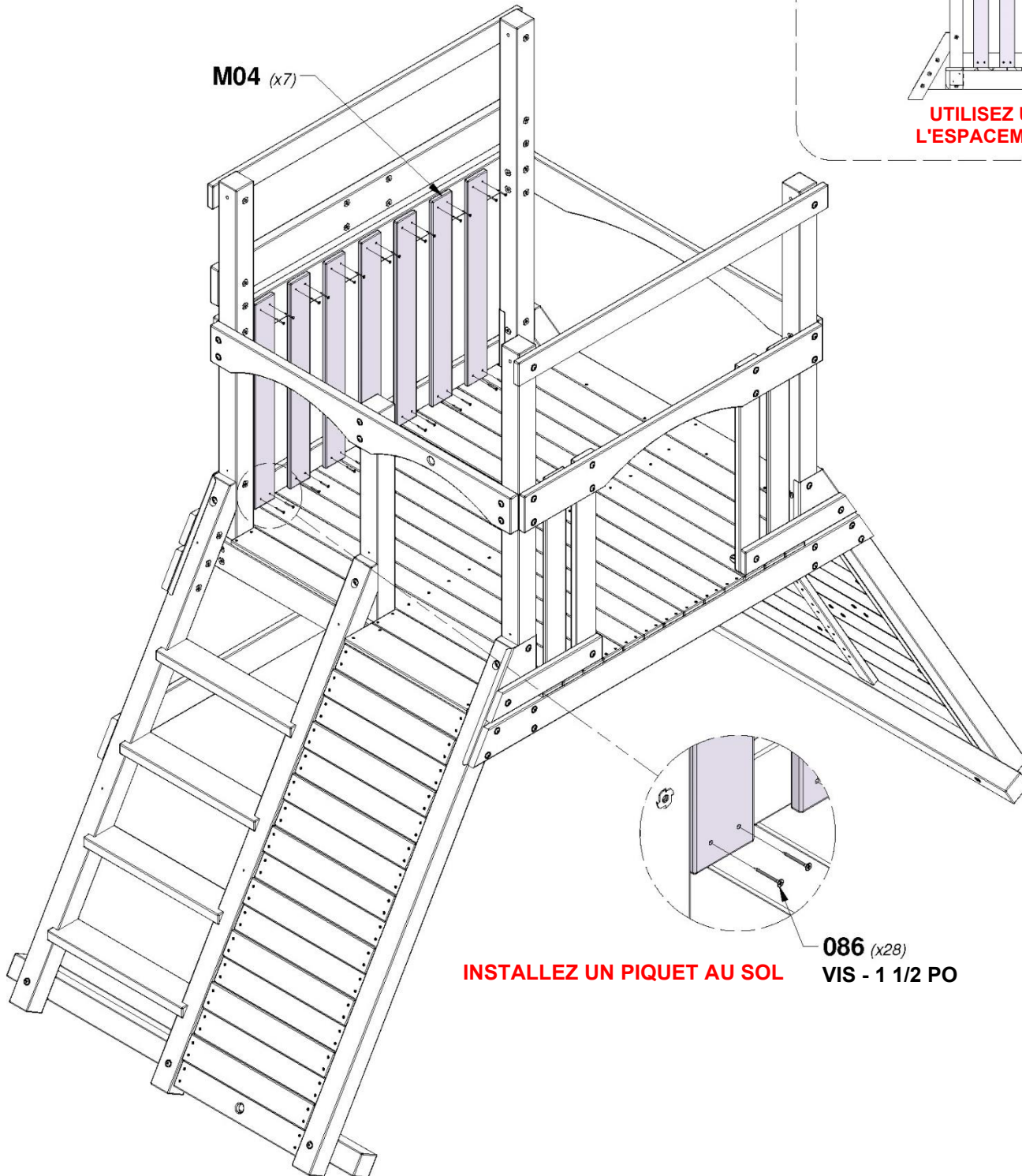
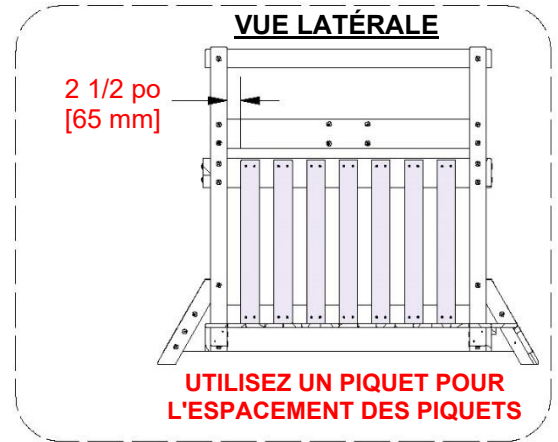
**086 (x8)  
VIS - 1 1/2 PO**

# ÉTAPE 27 - ASSEMBLAGE DU FORT

QTÉ.	NUMÉRO D'ARTICLE	DESCRIPTION
28	H100086	VIS TÊTE PLATE PFH 8 x 1-1/2 PO



**M04** | PIQUET - W4L16466  
(x7) | 5/8 po x 3 3/8 po x 29 7/8 po (16 x 86 x 760)



# ÉTAPE 28 - ASSEMBLAGE DU FORT



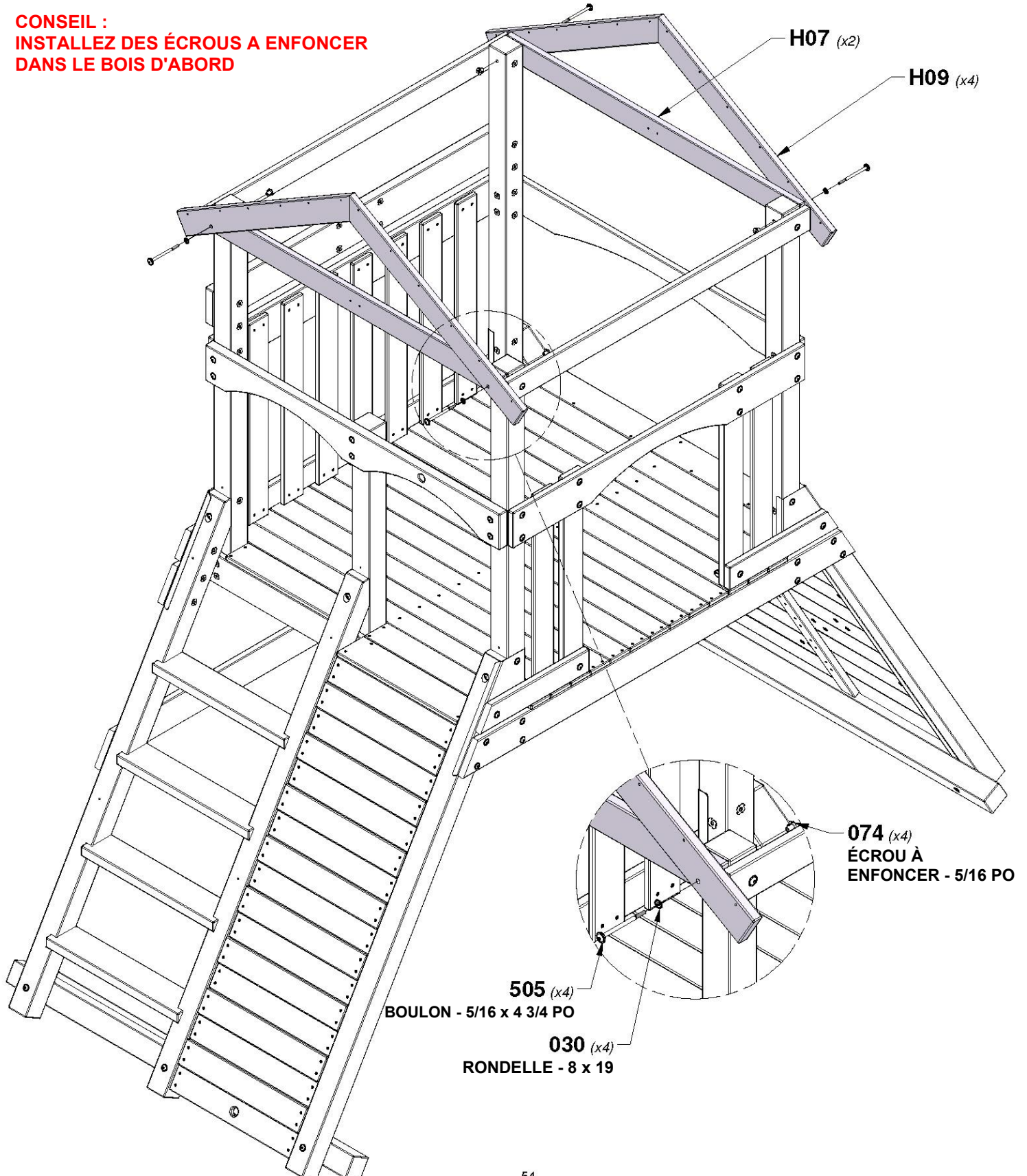
**H07** LISSE MURALE - W4L16453  
(x2) 1 po x 3 3/8 po x 50 3/4 po (24 x 86 x 1 288)



**H09** LISSE DE TOIT - W4L16455  
(x4) 1 po x 3 3/8 po x 34 1/2 po (24 x 86 x 877)

QTÉ.	NUMÉRO D'ARTICLE	DESCRIPTION
4	H100030	RONDELLE DE VERROUILLAGE EXT 8 x 19
4	H100074	ÉCROU À ENFONCER 5/16
4	H100505	BOULON WH 5/16 x 4 3/4

**CONSEIL :**  
**INSTALLEZ DES ÉCROUS A ENFONCER**  
**DANS LE BOIS D'ABORD**



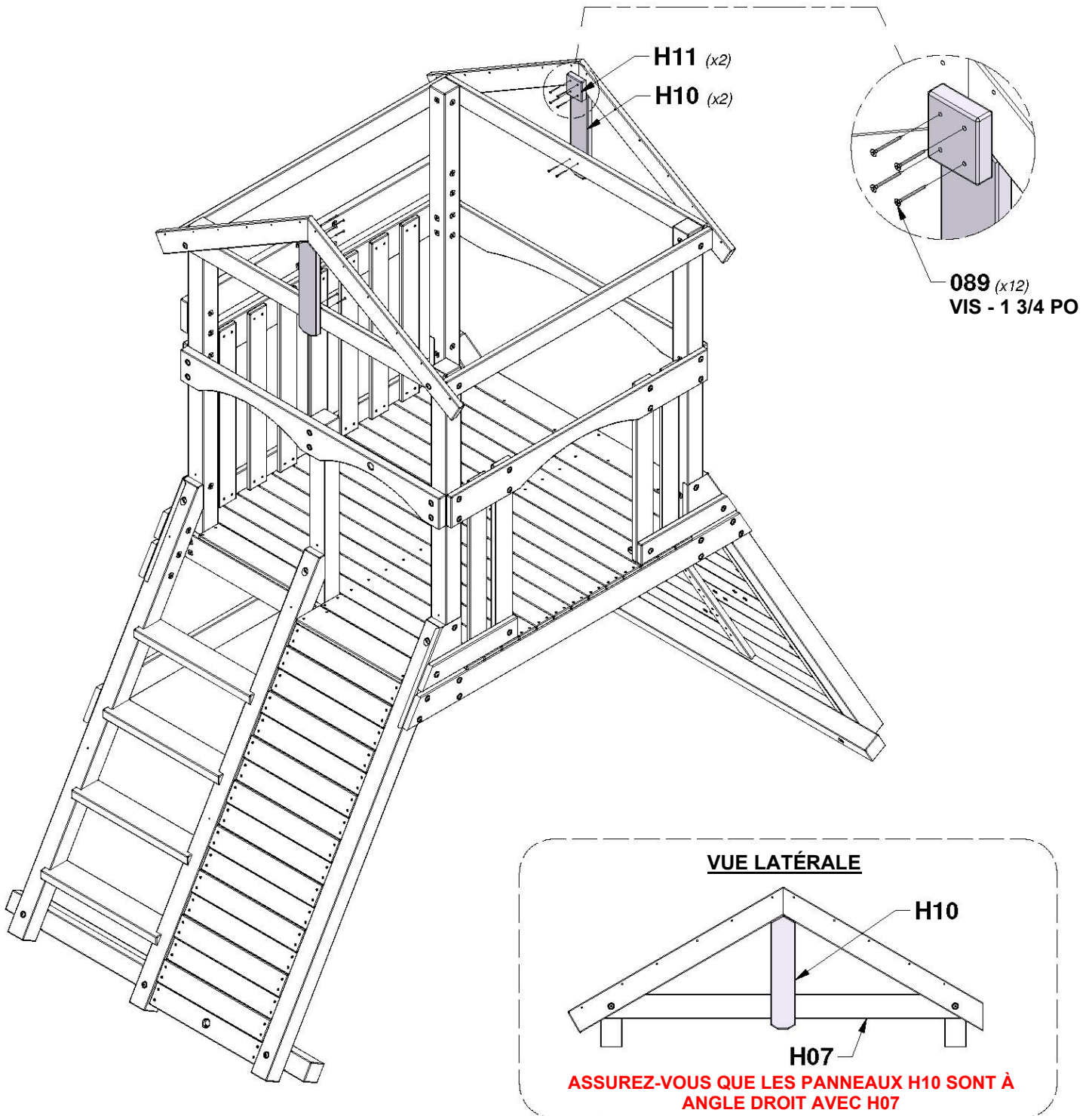
# ÉTAPE 29 - ASSEMBLAGE DU FORT

QTÉ.	NUMÉRO D'ARTICLE	DESCRIPTION
12	H100089	VIS TÊTE PLATE PFH 8 x 1-3/4 PO

**H10** | PLANCHE DE RIVE DU PIGNON - W4L16456  
(x2) | 1 po x 3 3/8 po x 15 3/4 po (24 x 86 x 400)



**H11** | TASSEAU DE PIGNON - W4L16457  
(x2) | 1 po x 3 po x 3 3/8 po (24 x 76 x 86)



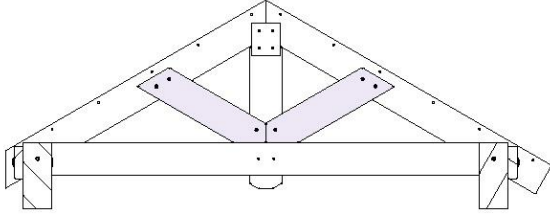
# ÉTAPE 30 - ASSEMBLAGE DU FORT

QTÉ.	NUMÉRO D'ARTICLE	DESCRIPTION
12	H100089	VIS TÊTE PLATE PFH 8 x 1-3/4 PO

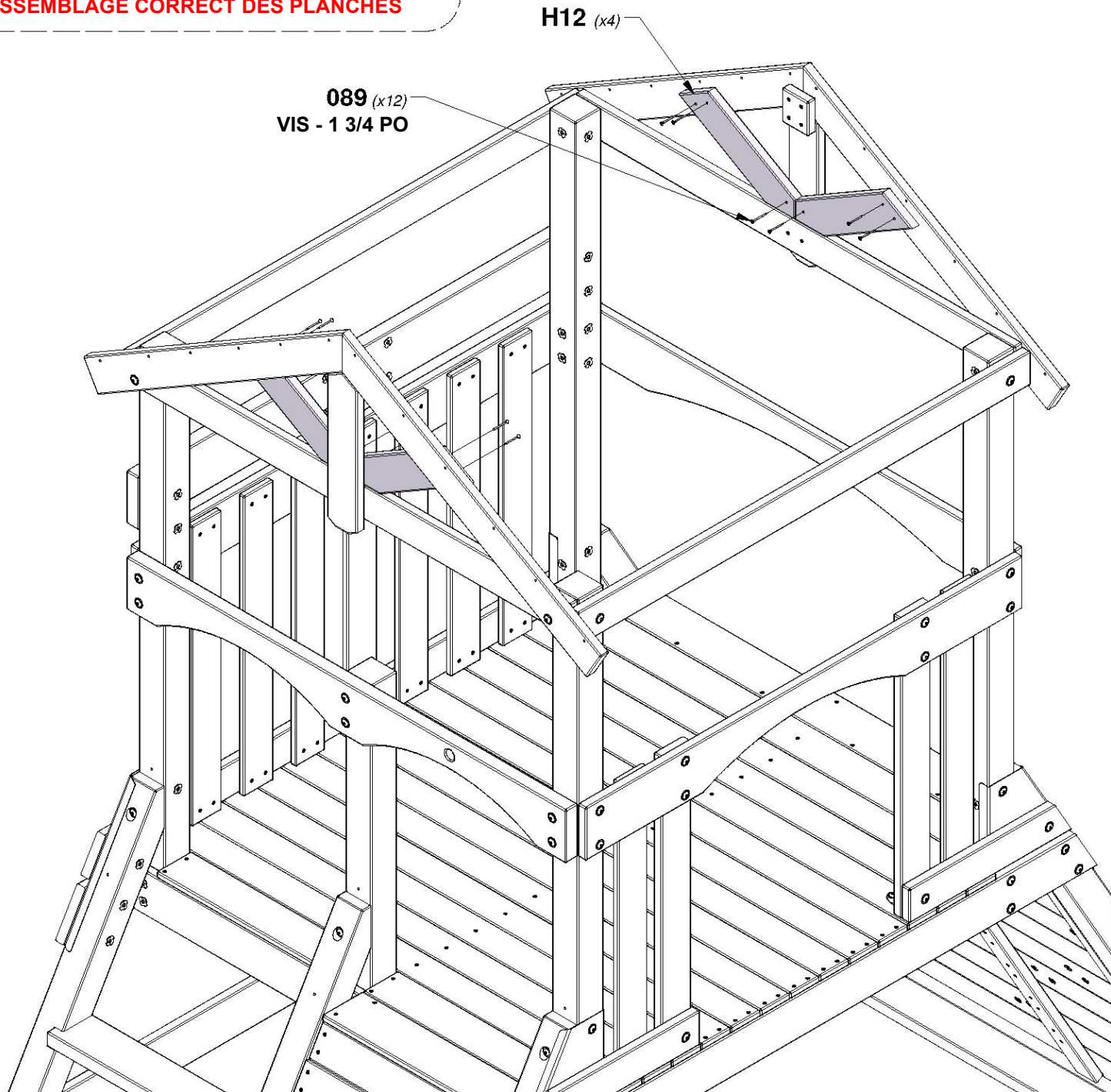


**H12** | **PLANCHE DE RIVE DU PIGNON - W4L16458**  
(x4) | 1 po x 3 3/8 po x 14 5/8 po (24 x 86 x 370)

## VUE LATÉRALE



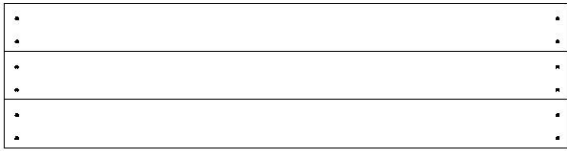
**ASSEMBLAGE CORRECT DES PLANCHES**



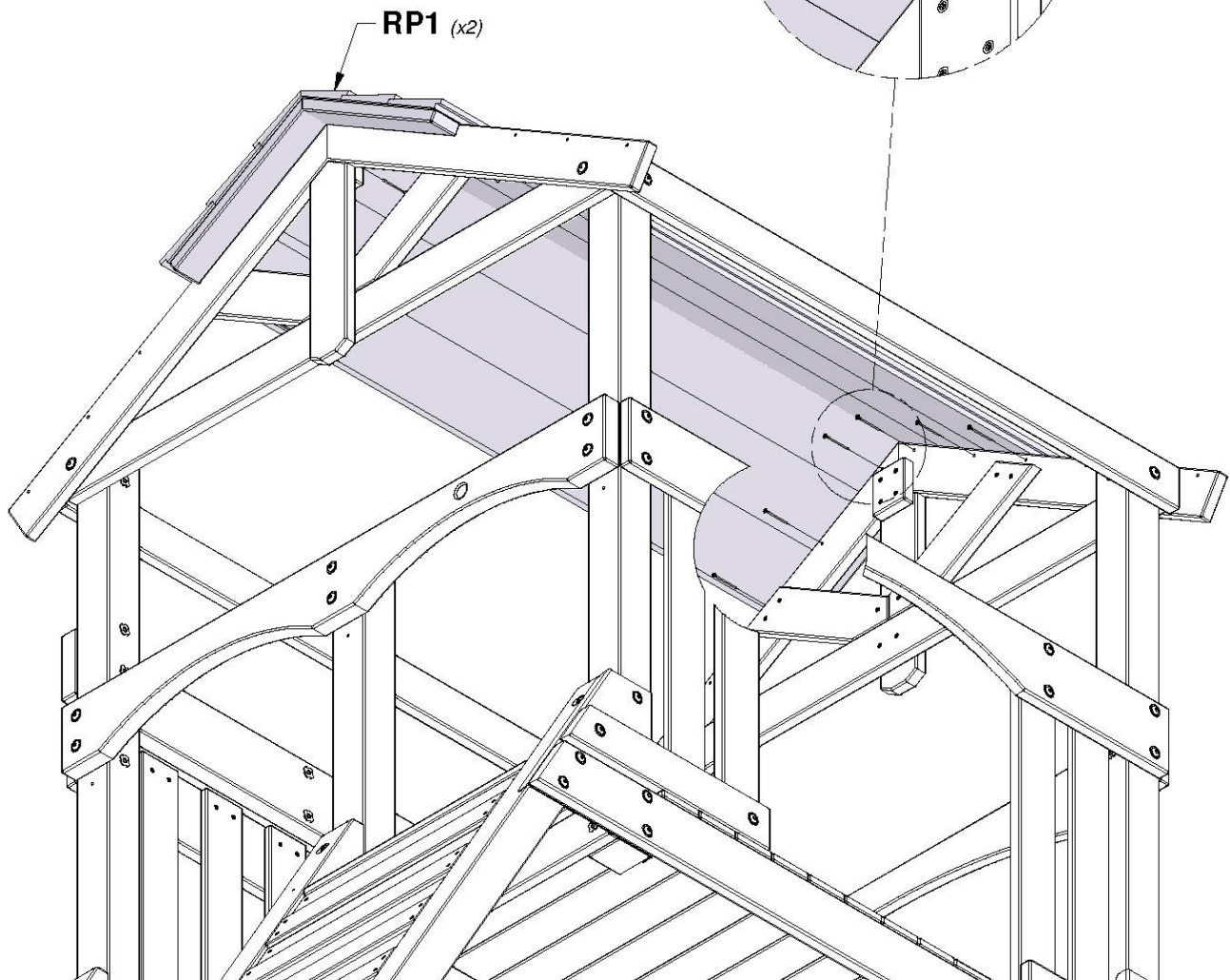
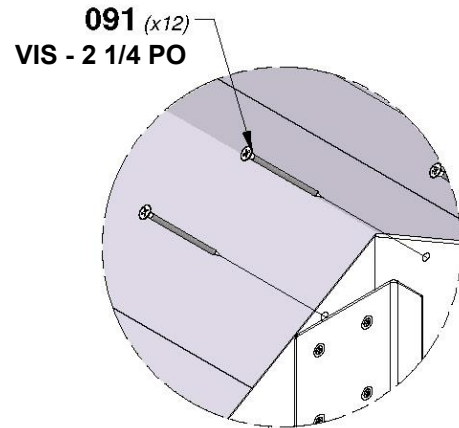
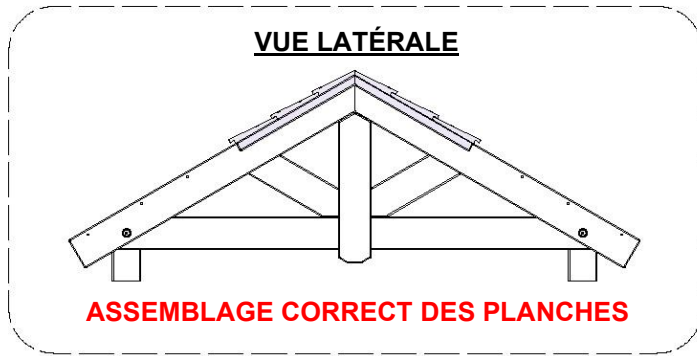


# ÉTAPE 31 - ASSEMBLAGE DU FORT

QTÉ.	NUMÉRO D'ARTICLE	DESCRIPTION
12	H100089	VIS TÊTE PLATE PFH 8 x 1-3/4 PO



**RP1** | PANNEAU DE TOIT - W2A03410  
(x2) | 1 5/8 po x 15 po x 59 1/8 po (42 x 382 x 1 503)

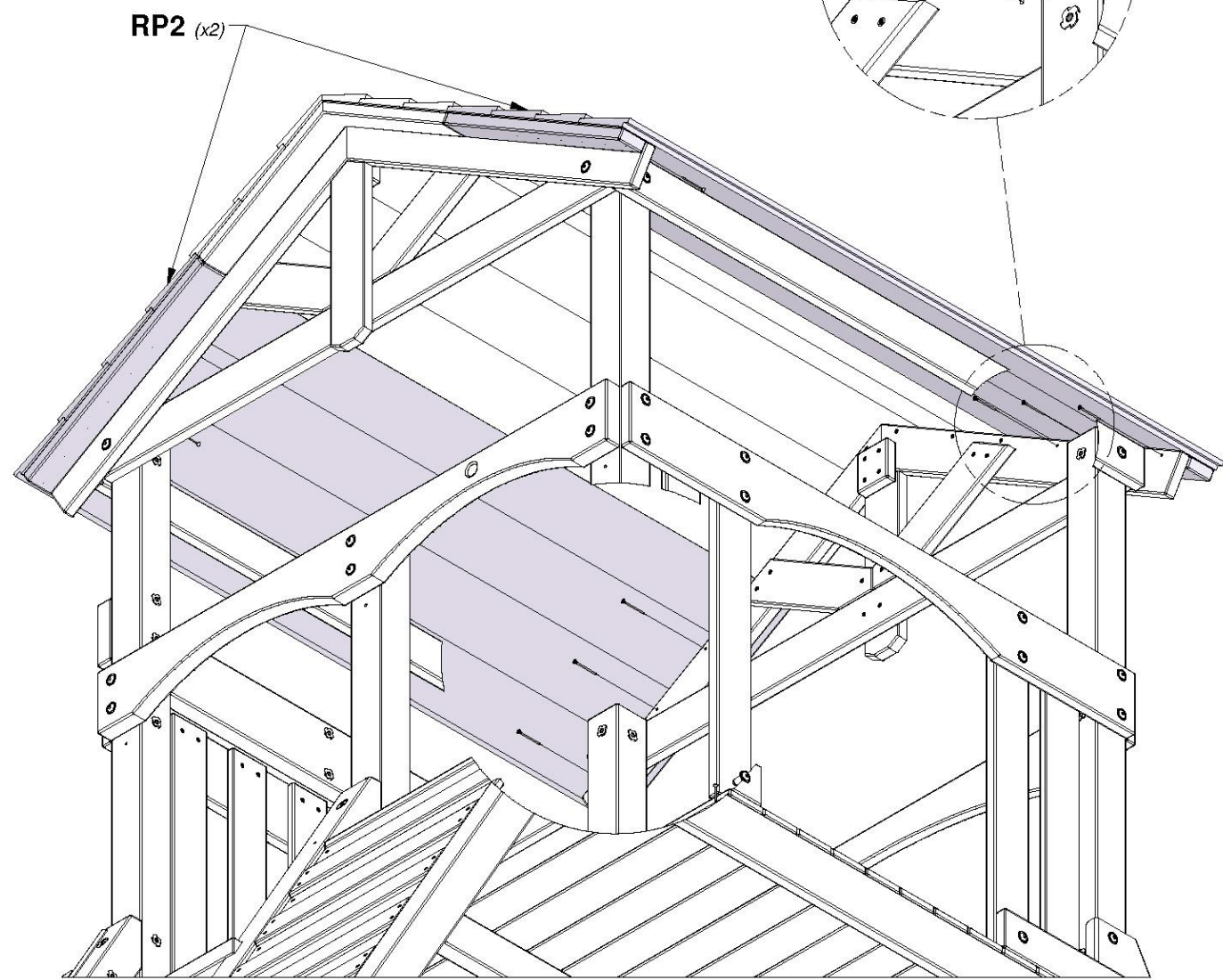
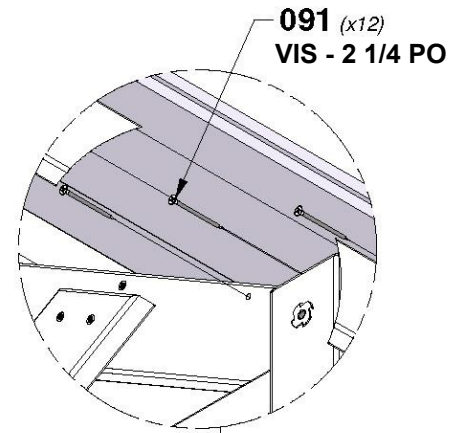
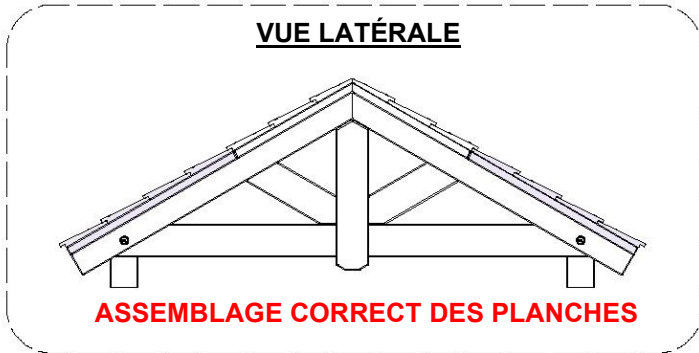


# ÉTAPE 32 - ASSEMBLAGE DU FORT

QTÉ.	NUMÉRO D'ARTICLE	DESCRIPTION
12	H100091	VIS TÊTE PLATE PFH 8x2-1/4 PO

•	•
•	•
•	•
•	•
•	•
•	•

**RP2** | PANNEAU DE TOIT - W2A03411  
(x2) | 1 5/8 po x 20 5/8 po x 66 po (42 x 524 x 1 503)



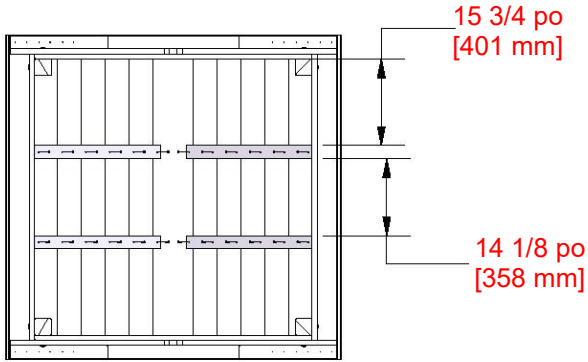
# ÉTAPE 33 - ASSEMBLAGE DU FORT

QTÉ.	NUMÉRO D'ARTICLE	DESCRIPTION
24	H100380	VIS TÊTE PLATE CRUCIFORME PFH 8 x 1 1/8 BLK



**N01** TASSEAU DE TOIT - W4L16460  
 (x4) 5/8 po x 2 3/8 po x 26 5/8 po (16 x 60 x 675)

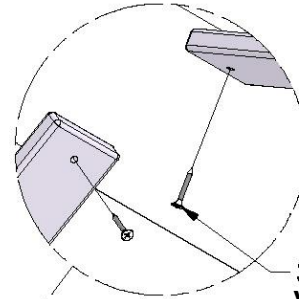
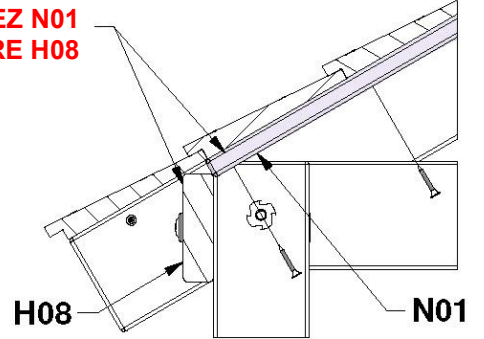
## VUE DE DESSOUS



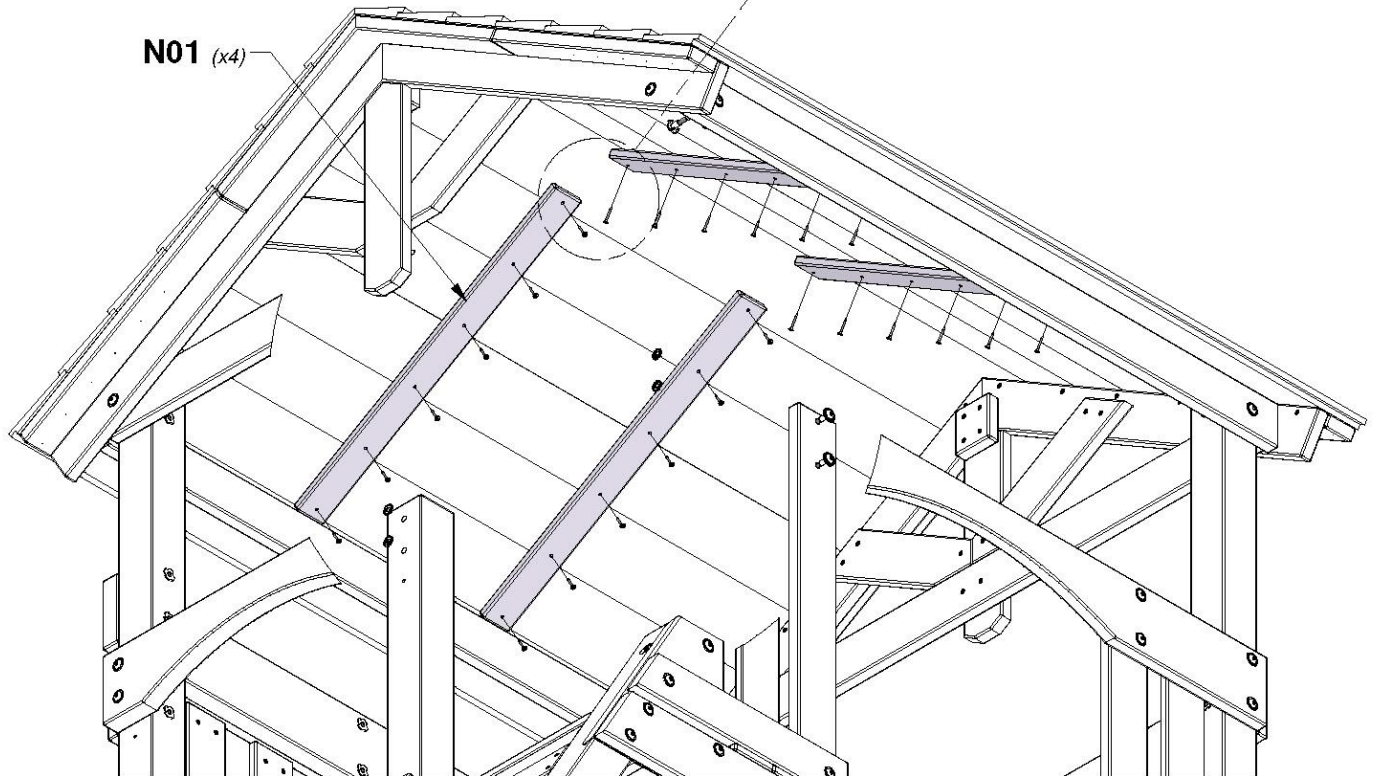
**ASSEMBLAGE CORRECT DES PLANCHES**

## VUE DE FACE

**PLACEZ N01  
CONTRE H08**



**380 (x24)  
VIS - 1 1/8 PO**

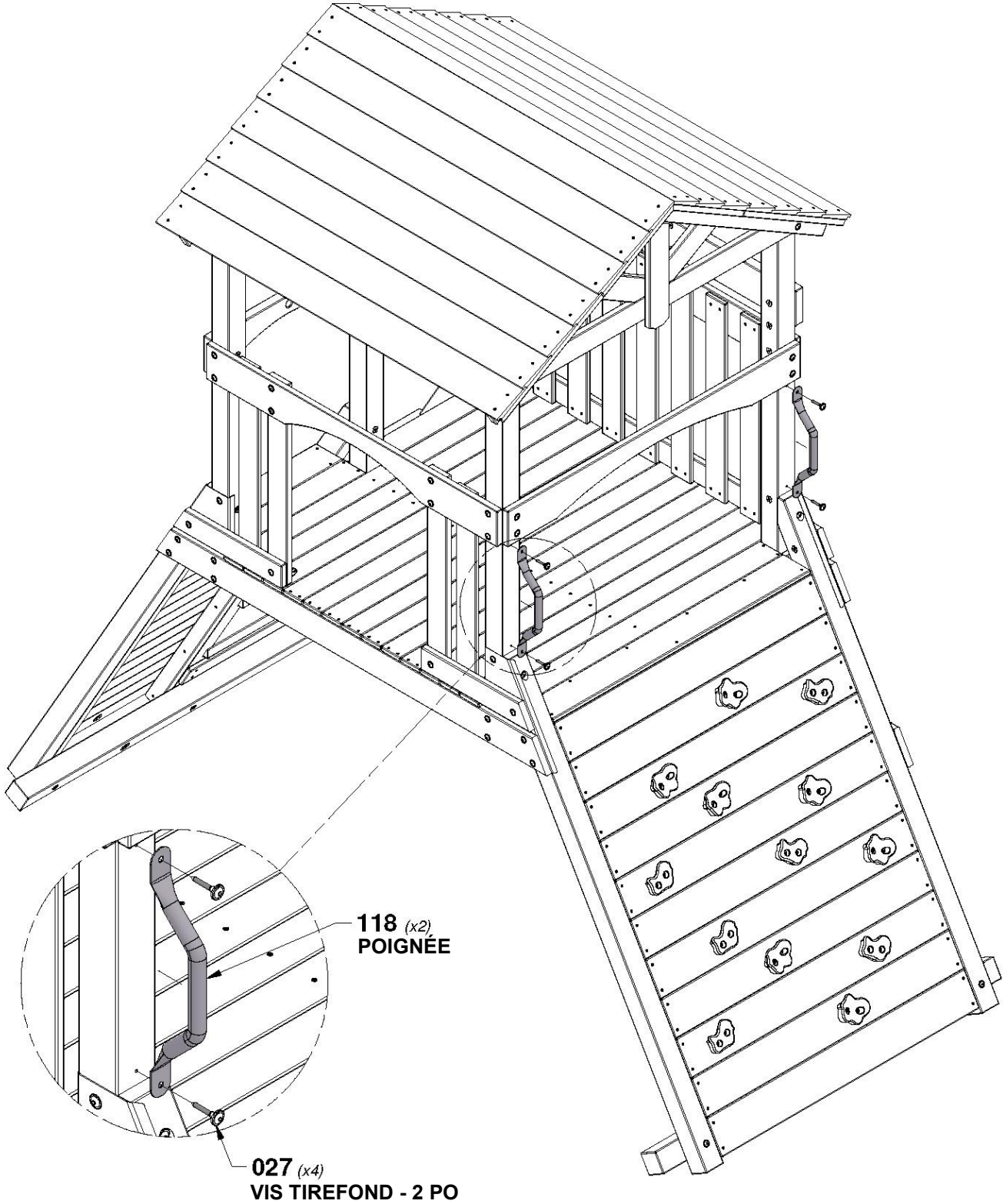


# ÉTAPE 34 - ASSEMBLAGE DU FORT

QTÉ.	NUMÉRO D'ARTICLE	DESCRIPTION
4	H100027	VIS TIREFOND WH 5/16 x 2



**A100118** POIGNÉE VERT  
(x2) MÉTALLIQUE 381 c/c

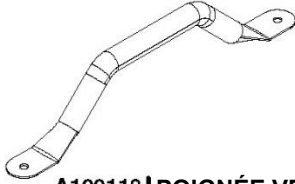


**118** (x2)  
POIGNÉE

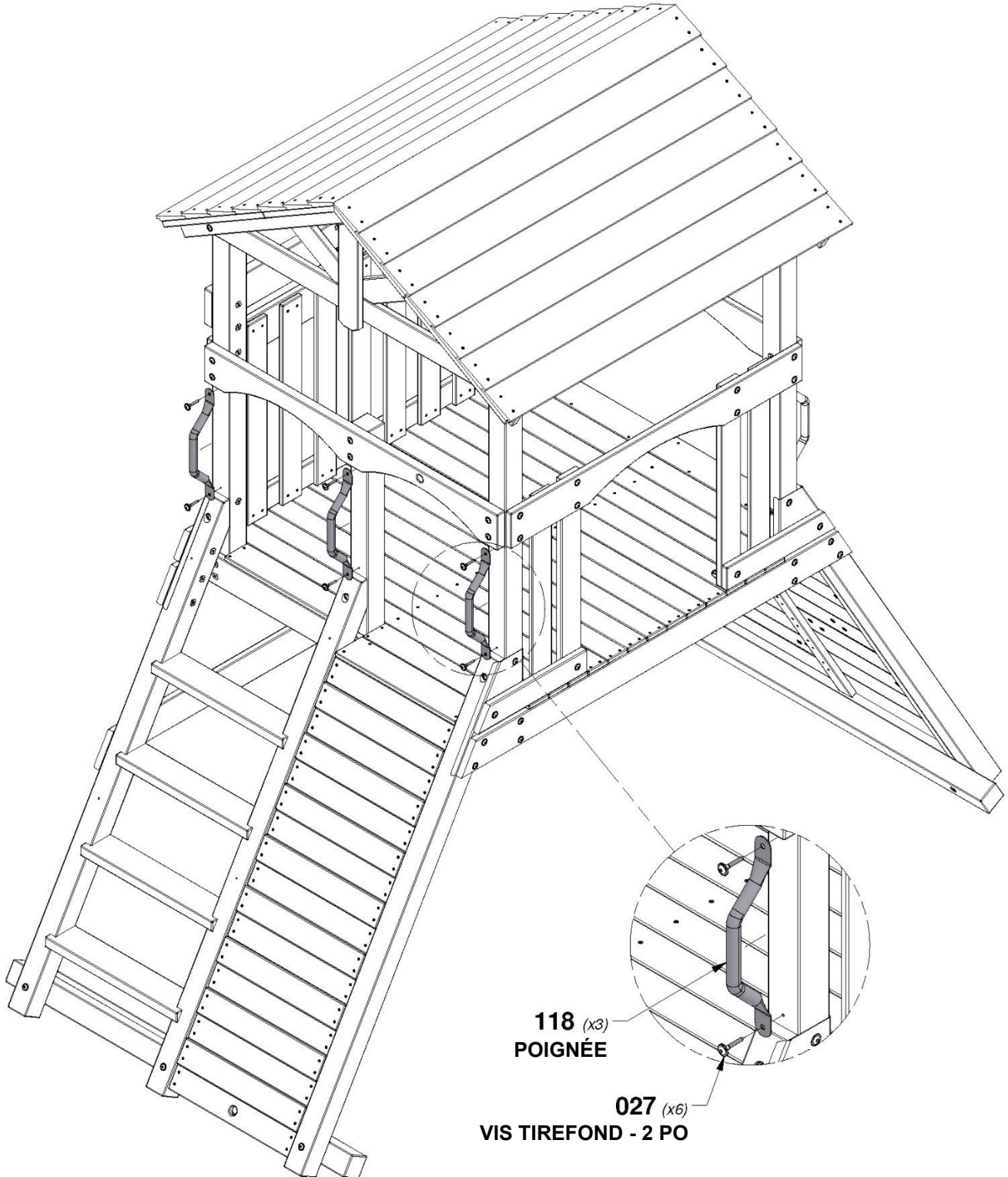
**027** (x4)  
VIS TIREFOND - 2 PO

# ÉTAPE 35 - ASSEMBLAGE DU FORT

QTÉ.	NUMÉRO D'ARTICLE	DESCRIPTION
6	H100027	VIS TIREFOND WH 5/16 x 2

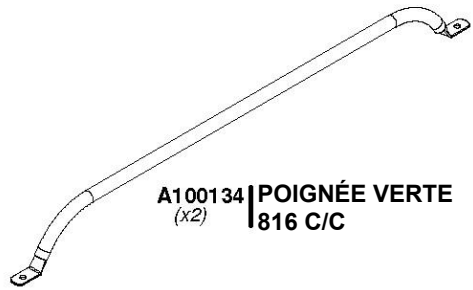


**A100118** | POIGNÉE VERT  
(x3) | MÉTALLIQUE 381 c/c



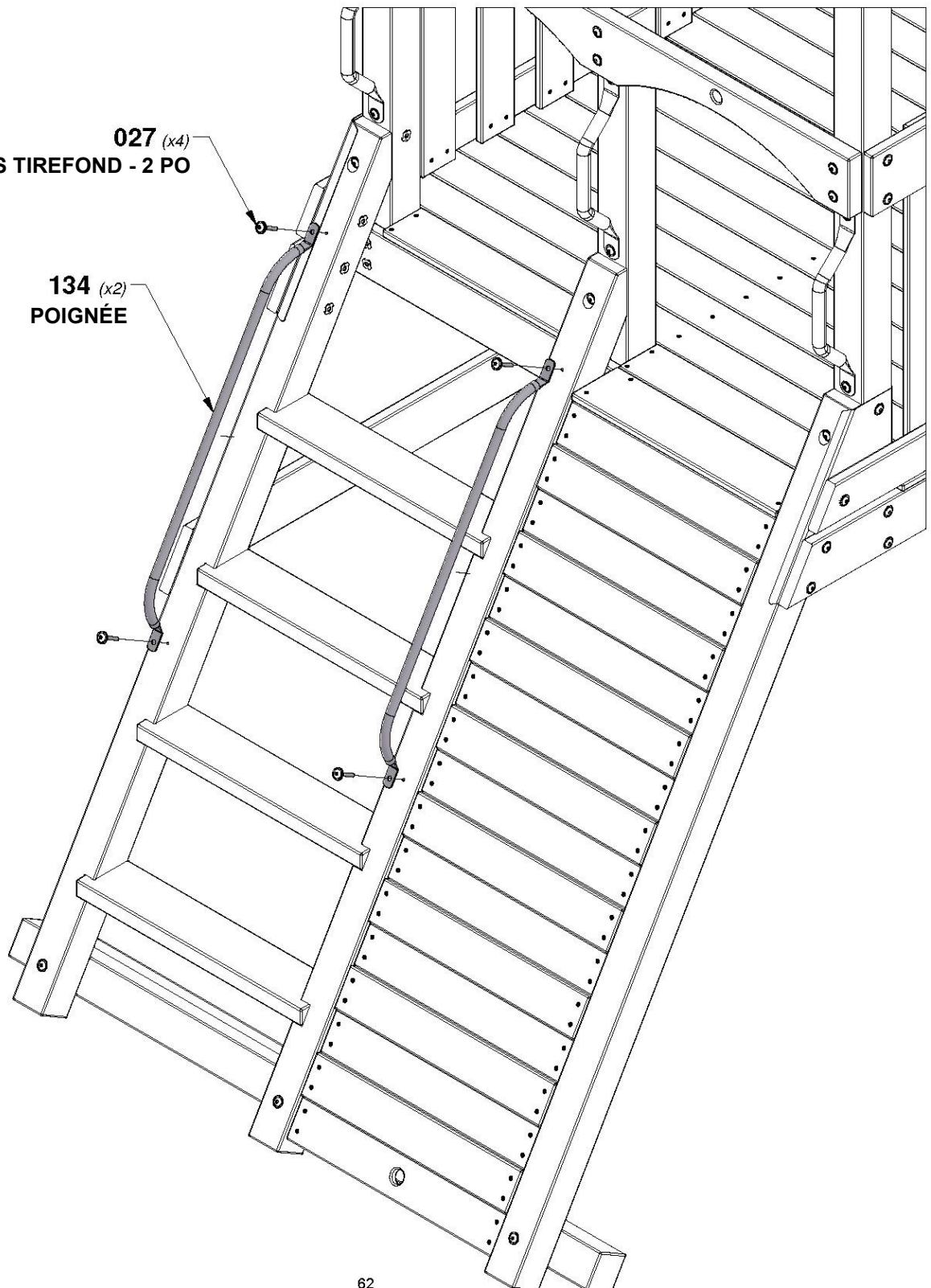
# ÉTAPE 36 - ASSEMBLAGE DU FORT

QTÉ.	NUMÉRO D'ARTICLE	DESCRIPTION
4	H100027	VIS TIREFOND WH 5/16 x 2



027 (x4)  
VIS TIREFOND - 2 PO

134 (x2)  
POIGNÉE

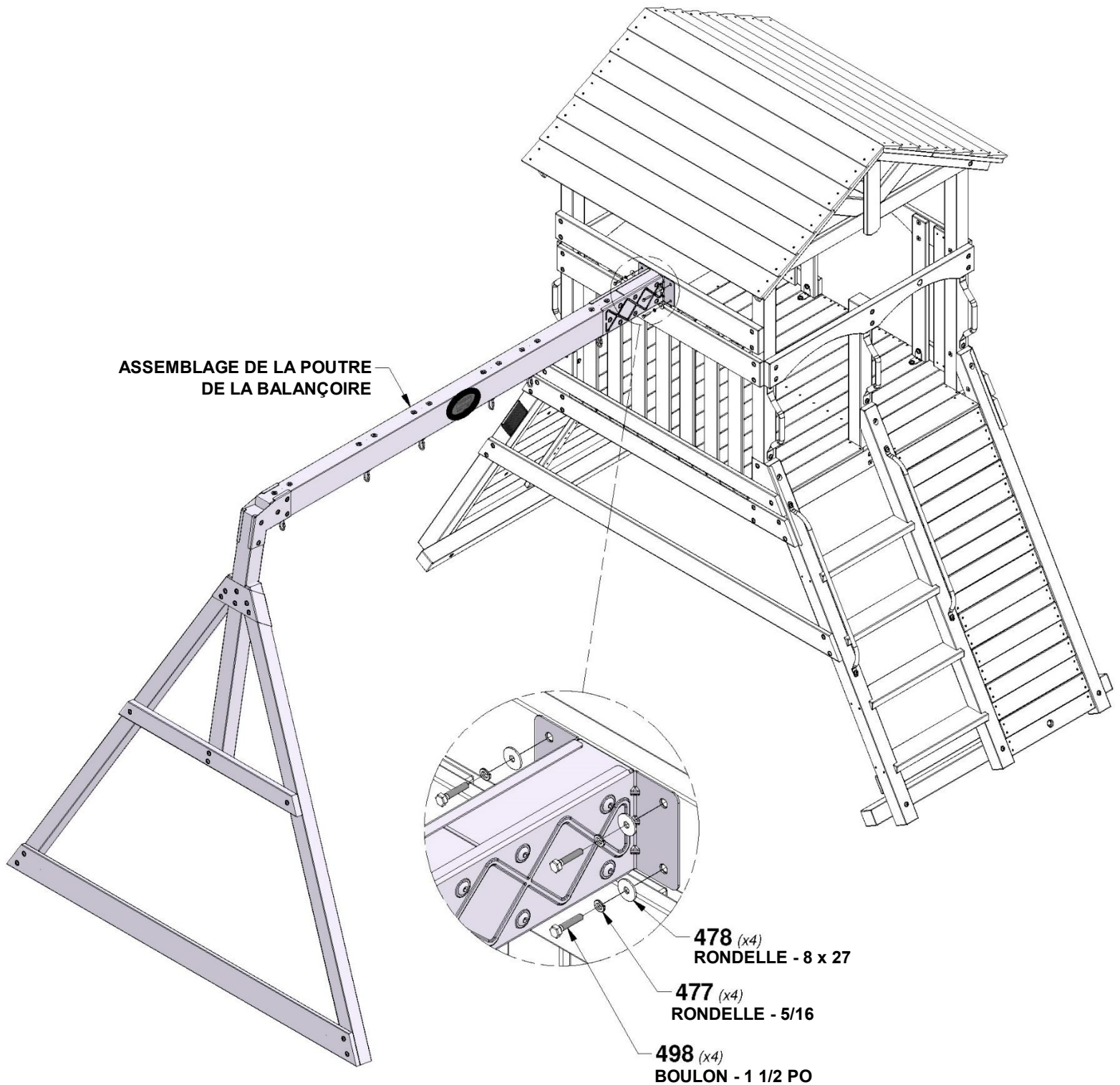


# ÉTAPE 38 - ASSEMBLAGE DU FORT



ASSEMBLAGE DE LA POUTRE DE LA BALANÇOIRE

QTÉ	NUMÉRO D'ARTICLE	DESCRIPTION
4	H100477	RONDELLE FENDUE 5/16 BLK
4	H100478	RONDELLE PLATE 8 x 27 BLK
4	H100498	BOULON HEXAGONAL 5/16 x 1 1/2 - BLK



ASSEMBLAGE DE LA POUTRE DE LA BALANÇOIRE

**478** (x4)  
RONDELLE - 8 x 27

**477** (x4)  
RONDELLE - 5/16

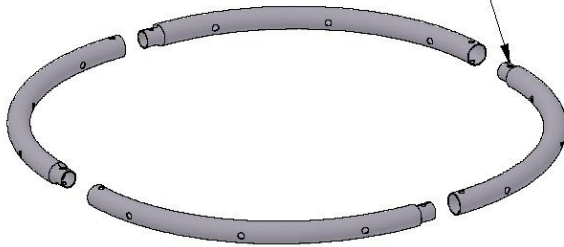
**498** (x4)  
BOULON - 1 1/2 PO

# ÉTAPE 1 - ASSEMBLAGE DE LA BALANÇOIRE NID D'OISEAU

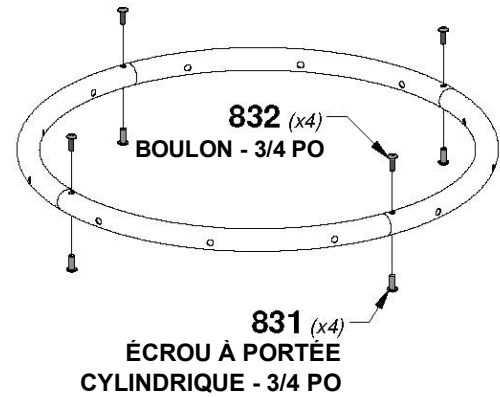
QTÉ	NUMÉRO D'ARTICLE	DESCRIPTION
4	H100831	ÉCROU À PORTÉE CYLINDRIQUE PTH BLK 1/4 x 3/4
4	H100832	BOULON PTH 1/4 x 3/4

**IMPORTANT : FAITES GLISSER LES BOUCLES DE CORDE SUR LES EXTRÉMITÉS DES TUBES D'ABORD!**

**FAITES GLISSER L'EXTRÉMITÉ ÉTROITE DES TUBES DANS LA PLUS GRANDE OUVERTURE APRÈS AVOIR FAIT GLISSÉ LES BOUCLES DE CORDE SUR LES TUBES.**



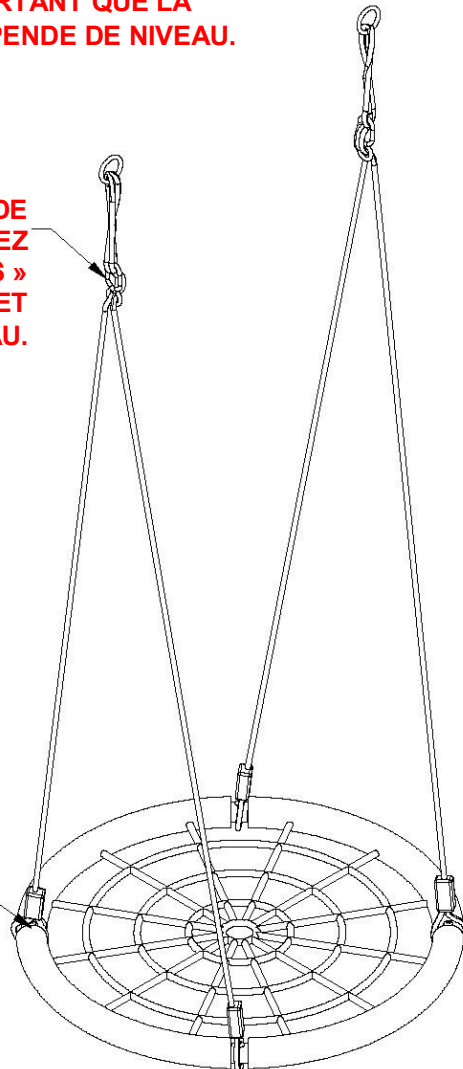
**REMARQUE : POUR PLUS DE CLARTÉ, LE FILET EN CORDE N'EST PAS MONTRÉ SUR L'ILLUSTRATION.**



**REMARQUE : IL EST IMPORTANT QUE LA BALANÇOIRE NID D'OISEAU PENDE DE NIVEAU.**

**POUR ASSURER UN MOUVEMENT DE BALANCEMENT DROIT, AJUSTEZ LES DEUX SUPPORTS EN « S » JUSQU'À CE QUE LE SIÈGE EN FILET SOIT DE NIVEAU.**

**LA BALANÇOIRE DOIT ÊTRE RÉGLÉE À UN MINIMUM DE 8 POUCES (20 CM) DU SOL LORSQU'ELLE EST INSTALLÉE.**

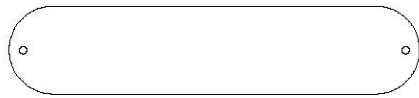


**SERREZ LE MAILLON RAPIDE**

**INSÉRER LA BOUCLE DANS LE MAILLON RAPIDE**



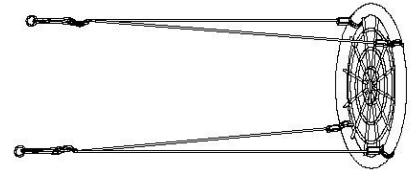
# ÉTAPE 39 - ASSEMBLAGE DU FORT



**A100027** | SIÈGE DE BALANÇOIRE  
*(x2)* | VERT 26 PO [660,4 MM]



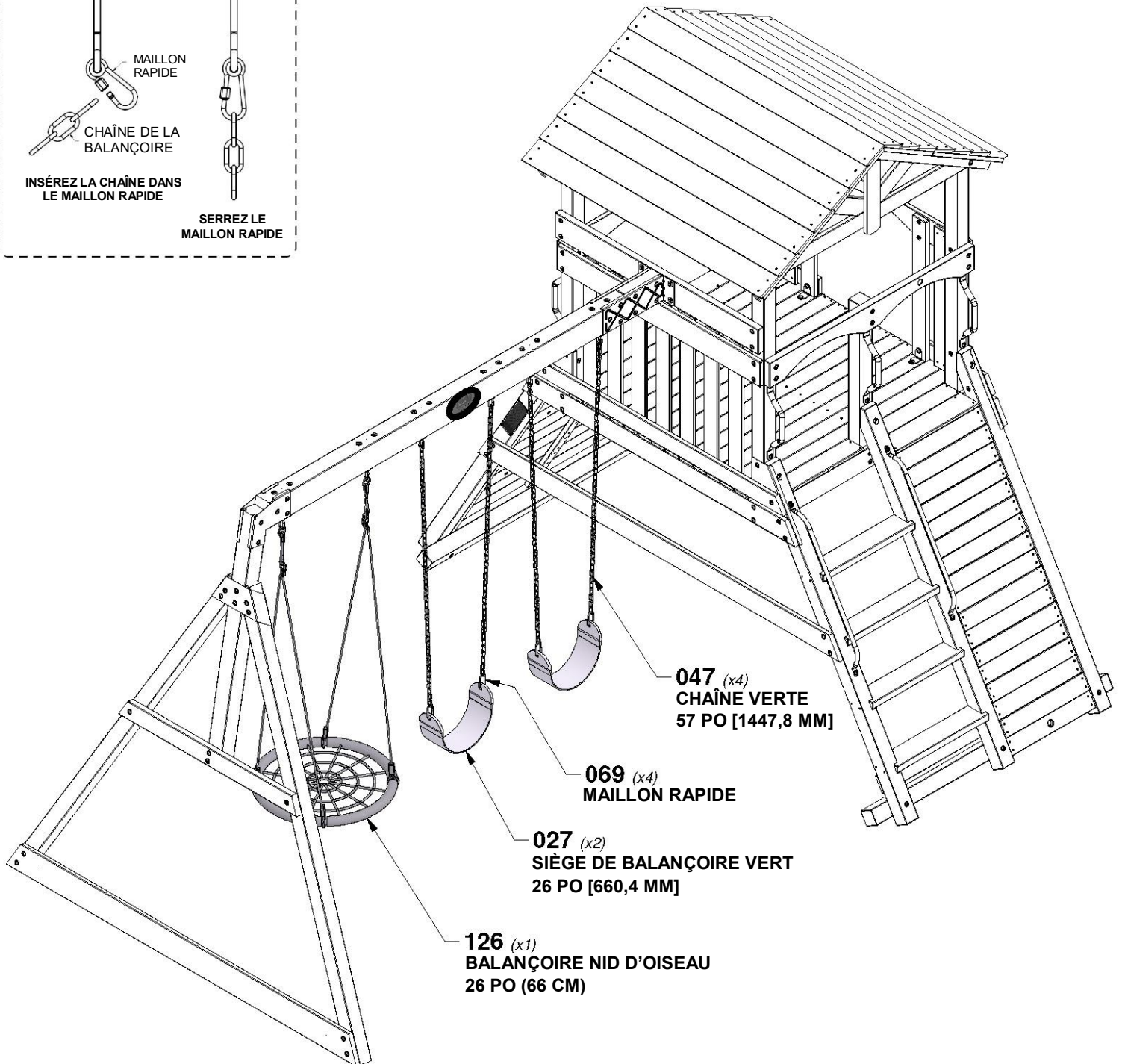
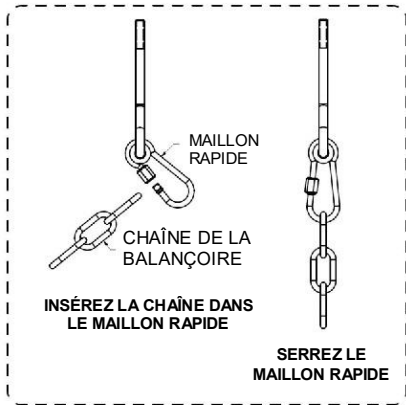
**A100069** | MAILLON RAPIDE  
*(x4)*



**A4M01126** | CORDE DE SIÈGE DE  
*(x1)* | BALANÇOIRE NID  
D'OISEAU 26 PO (66 CM)

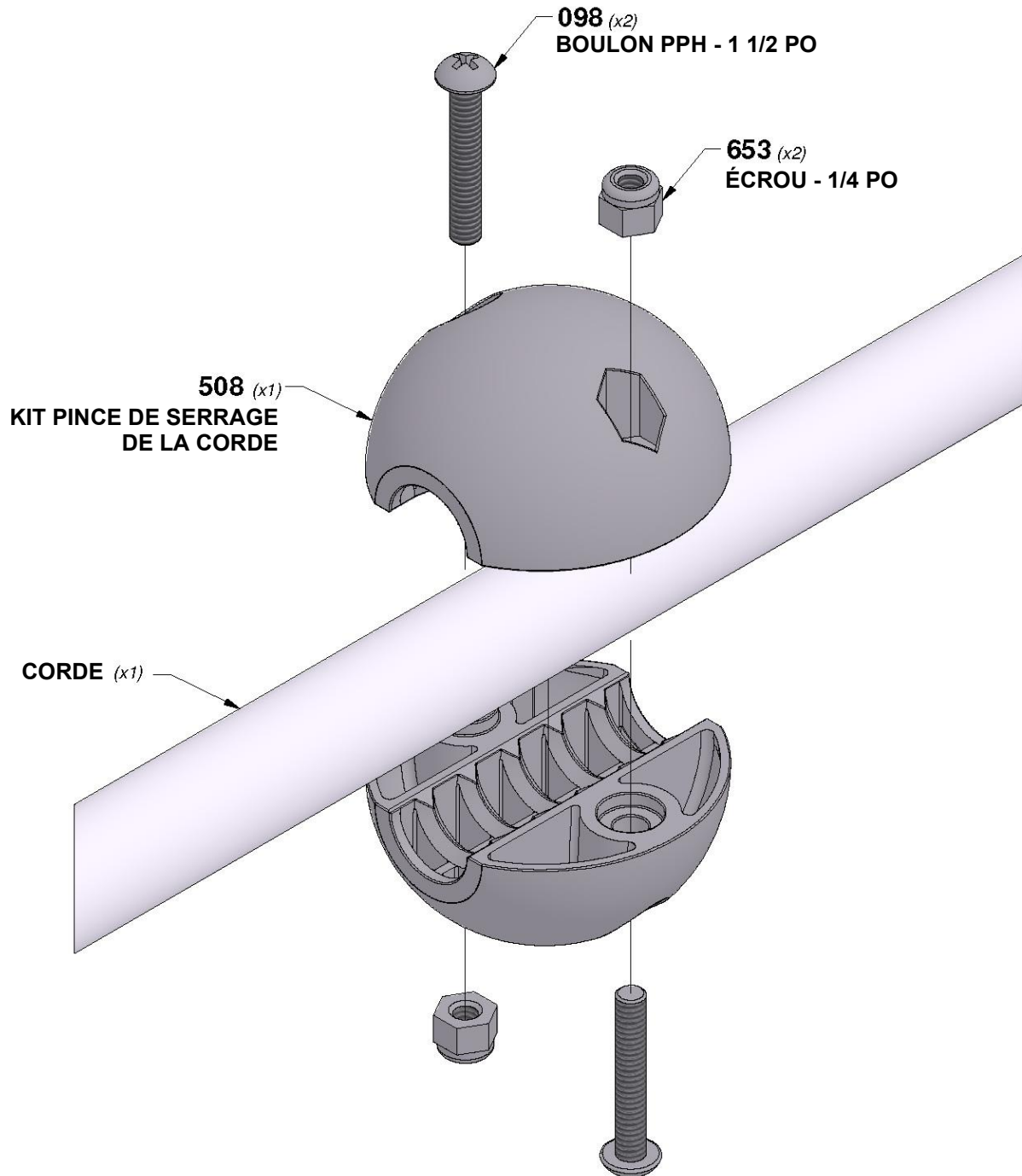


**A100047** | CHAÎNE VERTE  
*(x4)* | 57 PO [1447,8 MM]



# ÉTAPE 1 - ASSEMBLAGE KIT PINCE DE SERRAGE DE LA CORDE

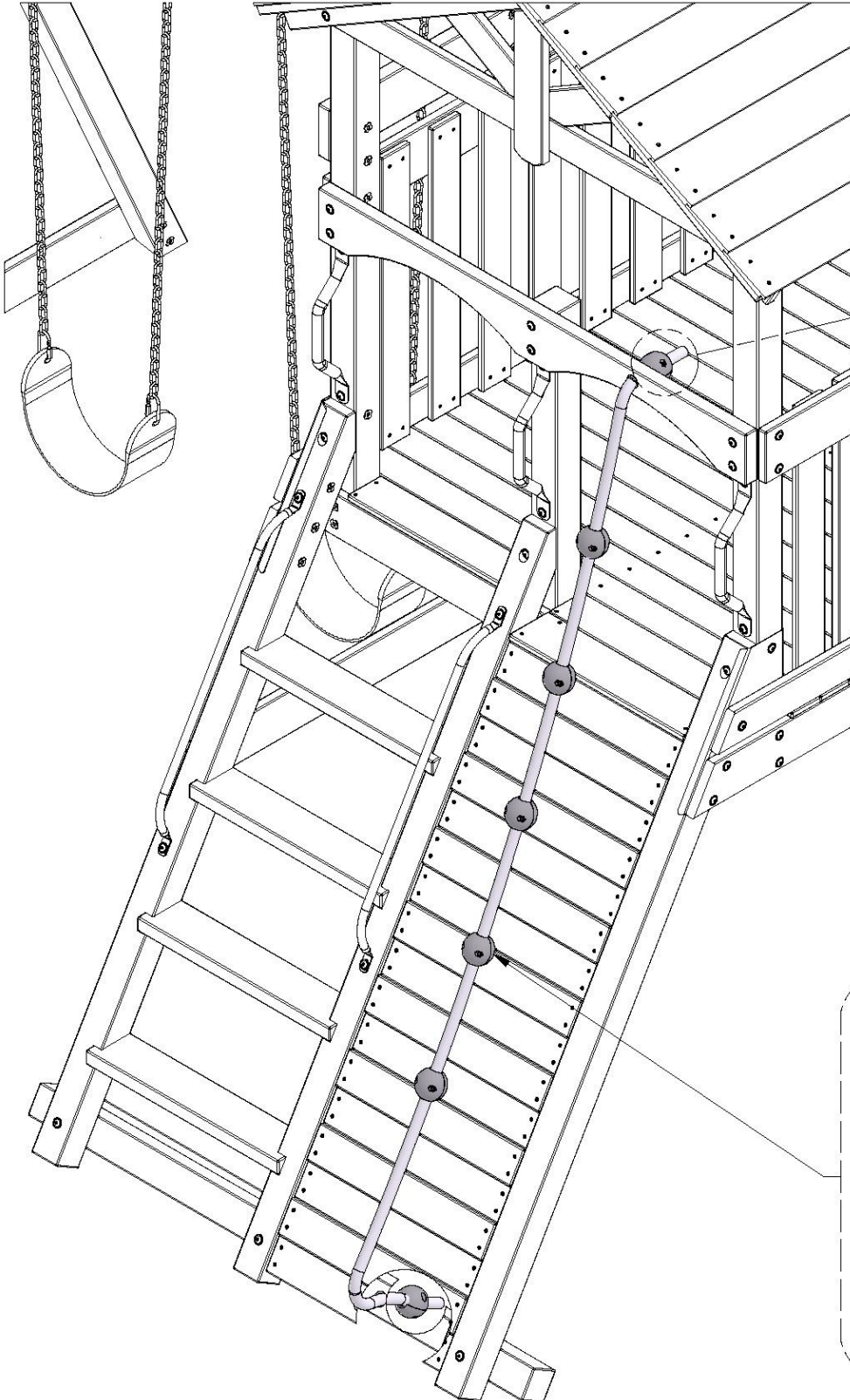
PINCE DE SERRAGE DE LA CORDE FIXÉ À L'ÉTAPE SUIVANTE.



# ÉTAPE 40 - ASSEMBLAGE DU FORT

A6P00508 (x7) KIT PINCE DE SERRAGE DE LA CORDE

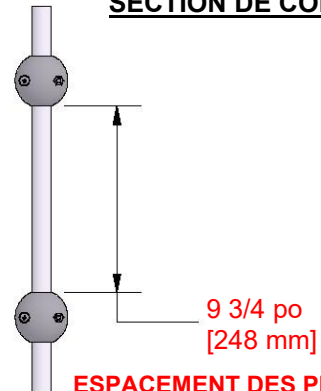
A6P00520 (x1) CORDE



508 (x7) KIT PINCE DE SERRAGE DE LA CORDE  
520 (x1) CORDE

MINIMUM 2 POUÇES [50 mm] DE CORDE HORS DE LA PINCE DE SERRAGE DE LA CORDE

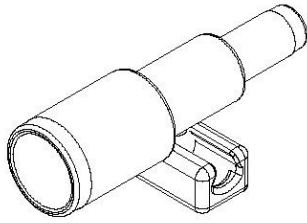
## SECTION DE CORDE



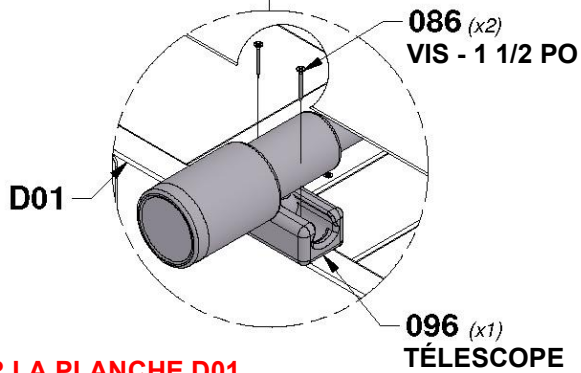
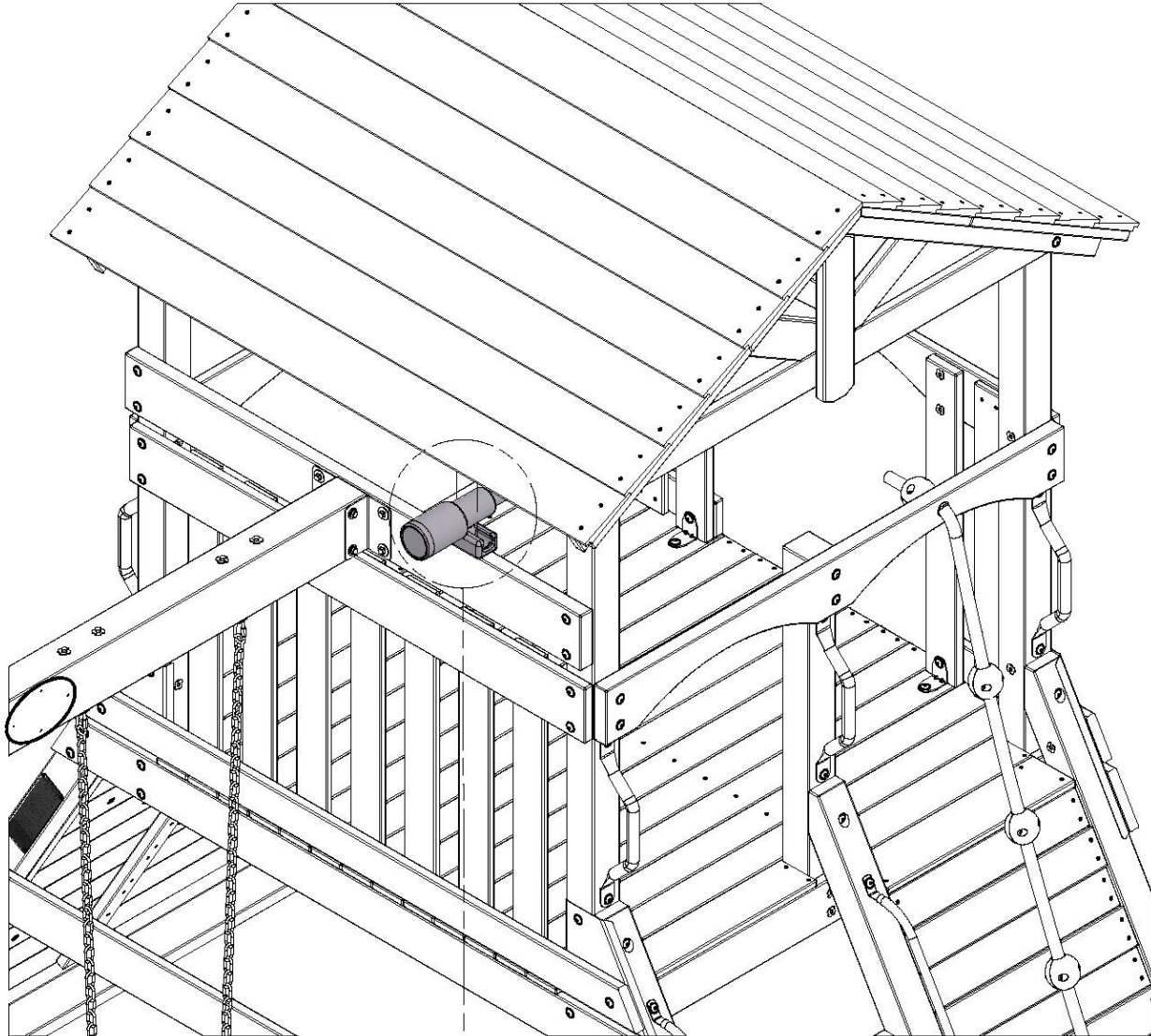
9 3/4 po [248 mm]  
ESPACEMENT DES PINCES DE SERRAGE DE LA CORDE

# ÉTAPE 41 - ASSEMBLAGE DU FORT

QTÉ.	NUMÉRO D'ARTICLE	DESCRIPTION
2	H100086	VIS TÊTE PLATE PFH 8 x 1-1/2 PO

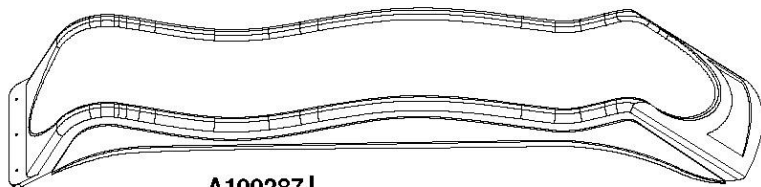


A6P00096 | TÉLESCOPE  
(x1)



**CENTREZ SUR LA PLANCHE D01**

# ÉTAPE 42 - ASSEMBLAGE DU FORT

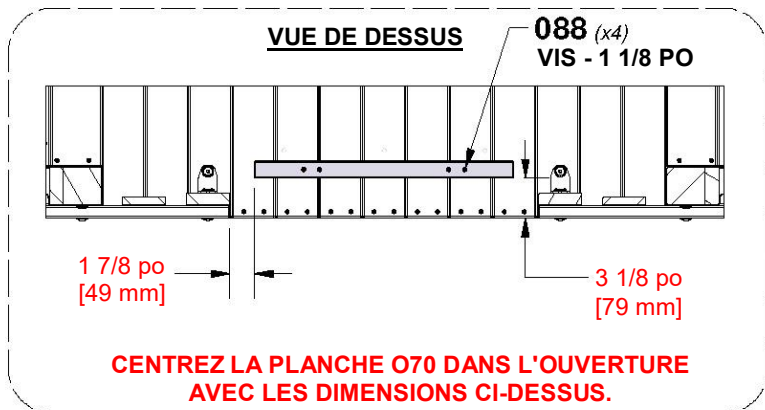


**A100287** | **TOBOGGAN VF 10 PI**  
(x1)

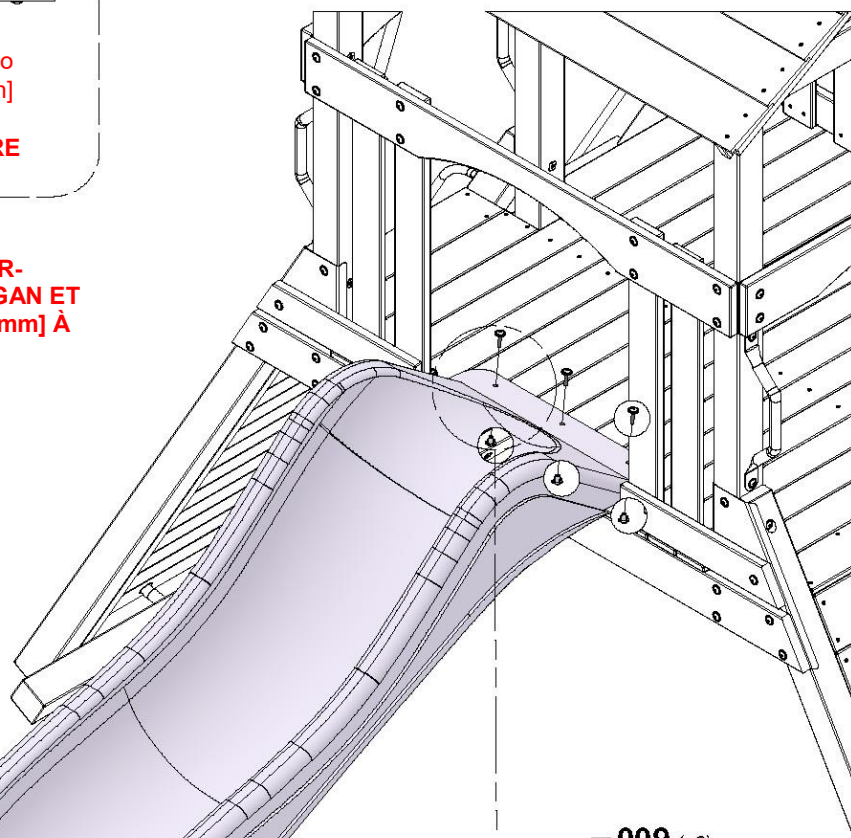
QTÉ	NUMÉRO D'ARTICLE	DESCRIPTION
3	H100009	BOULON WH 5/16 x 1 1/4
3	H100074	ÉCROU À ENFONCER 5/16 PO
4	H100088	VIS TÊTE PLATE CRUCIFORME PFH 8 x 1 1/8

**O70** | **PLANCHE DE MONTAGE DU TOBOGGAN - W4L09040**  
(x1)

5/8 po x 1 3/8 po x 20 3/8 po (16x34x517)



**CENTREZ LE TOBOGGAN DANS L'OUVERTURE ET PAR-DESSUS LA PLANCHE O70. EN UTILISANT LE TOBOGGAN ET O70 COMME GUIDE, PERCEZ (3) TROUS DE 3/8 po [10 mm] À TRAVERS LE PLANCHER POUR LA QUINCAILLERIE.**



**009 (x3)**  
BOULON - 1 1/4 PO

**287 (x1)**  
TOBOGGAN VF 10 PI

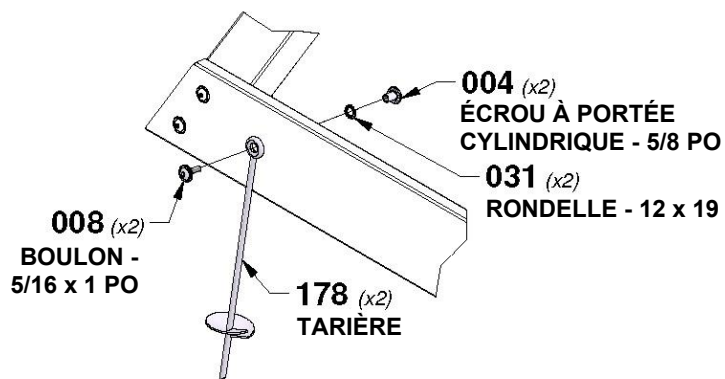
**074 (x3)**  
ÉCROU À ENFONCER - 5/16 PO

# ÉTAPE 43 - ASSEMBLAGE DU FORT

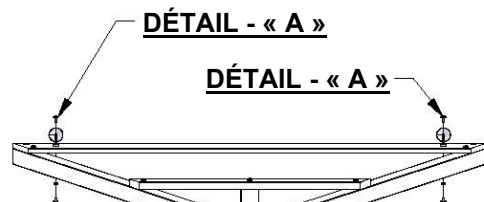


QTÉ.	NUMÉRO D'ARTICLE	DESCRIPTION
2	H100004	ÉCROU À PORTÉE CYLINDRIQUE WH 5/16 x 5/8
2	H100008	BOULON WH 5/16 x 1
4	H100028	VIS TIREFOND WH 5/16 x 2 1/2
2	H100031	RONDELLE DE VERROUILLAGE EXT 12 x 19

## DÉTAIL - « A »



**ENFONCEZ LE PIQUET DANS LE SOL AUX EMBLEMES INDICÉS. EN UTILISANT LA TARIÈRE COMME GUIDE, PERCEZ UN TROU DE 7/16 PO [10 mm] POUR LA QUINCAILLERIE.**

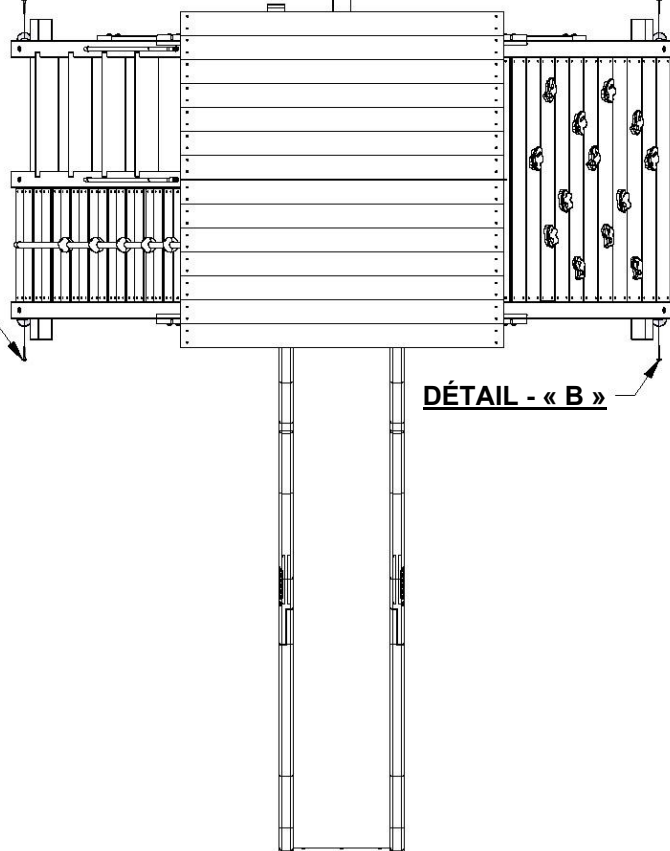


## DÉTAIL - « B »

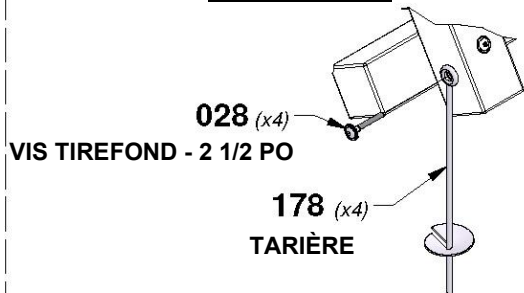
## DÉTAIL - « B »

## DÉTAIL - « B »

## DÉTAIL - « B »



## DÉTAIL - « B »



**ENFONCEZ LE PIQUET DANS LE SOL AUX EMBLEMES INDICÉS. EN UTILISANT LA TARIÈRE COMME GUIDE, PERCEZ UN AVANT-TRONC DE 3/16 PO [5 mm] POUR LE TIRE-FOND.**